

ОТКРЫТОЕ АКЦИОНЕРНОЕ ОБЩЕСТВО "АЙСБЕРГ"  
СМОЛЕНСКИЙ ЗАВОД ХОЛОДИЛЬНИКОВ

**МОРОЗИЛЬНИК БЫТОВОЙ ЭЛЕКТРИЧЕСКИЙ**

**М-7109**

КАТАЛОГ ДЕТАЛЕЙ И СБОРОЧНЫХ ЕДИНИЦ

**0912.697213.005 КДС**

Содержание

1	Порядок пользования каталогом .....	3
2	Схема деления на составные части .....	4
3	Иллюстрации и перечень сборочных единиц и деталей .....	5
4	Алфавитный указатель .....	15
	Приложение А Схемы электрические .....	18

## 1 Порядок пользования каталогом

Каталог деталей и сборочных единиц 0912.697213.005 ҚДС (далее - каталог) предназначен для составления заявок на запчасти, технического обслуживания и ремонта морозильников бытовых электрических МКШ-175, М-7109-XXX (далее – морозильников).

Доза хладагента R 134a указана на табличке морозильника.

В каталоге принята сквозная нумерация рисунков и таблиц.

На рисунке 1 приведена схема деления изделия на составные части с указанием сборочных единиц морозильников.

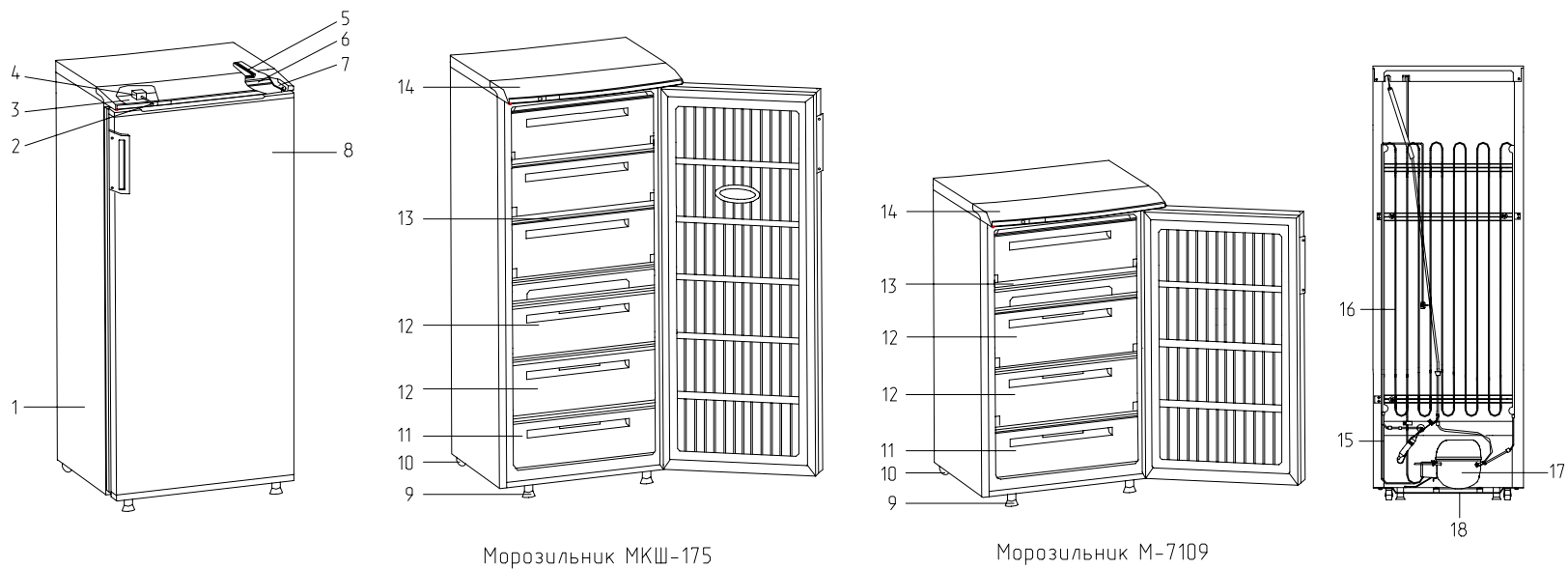
На рисунках 2 – 6 указаны сборочные единицы и детали, составляющие изделие, в аксонометрической проекции. Фигурными скобками на рисунках обозначены позиции деталей (сборочных единиц), входящих в сборочную единицу. В таблицах 1 - 5, следующих за рисунками, указаны: номер позиции, код, наименование детали, модель морозильника, примечание.

В алфавитном указателе (таблица 6) перечислены сборочные единицы, детали и стандартные изделия, указанные в таблицах 1-5.

В приложении А приведены схемы электрические.

Примечание – На запасные части поставляются детали обозначенные знаком “ + ”.

2 Схема деления на составные части



1 - шкаф, 2 - ручка терморегулятора, 3 - кронштейн приборный, 4 - датчик-реле температуры, 5 - электропроводка, 6 - поперечина, 7- кронштейн, 8 - дверь,  
 9 - ножка, 10 - ролик, 11 - корзина, 12 - корзина, 13 - испаритель, 14 - панель лицевая, 15 - фильтр-осушитель, 16 - конденсатор, 17 - компрессор, 18 - основание.

Рисунок 1 - Морозильники

## 3 Иллюстрации и перечень сборочных единиц и деталей

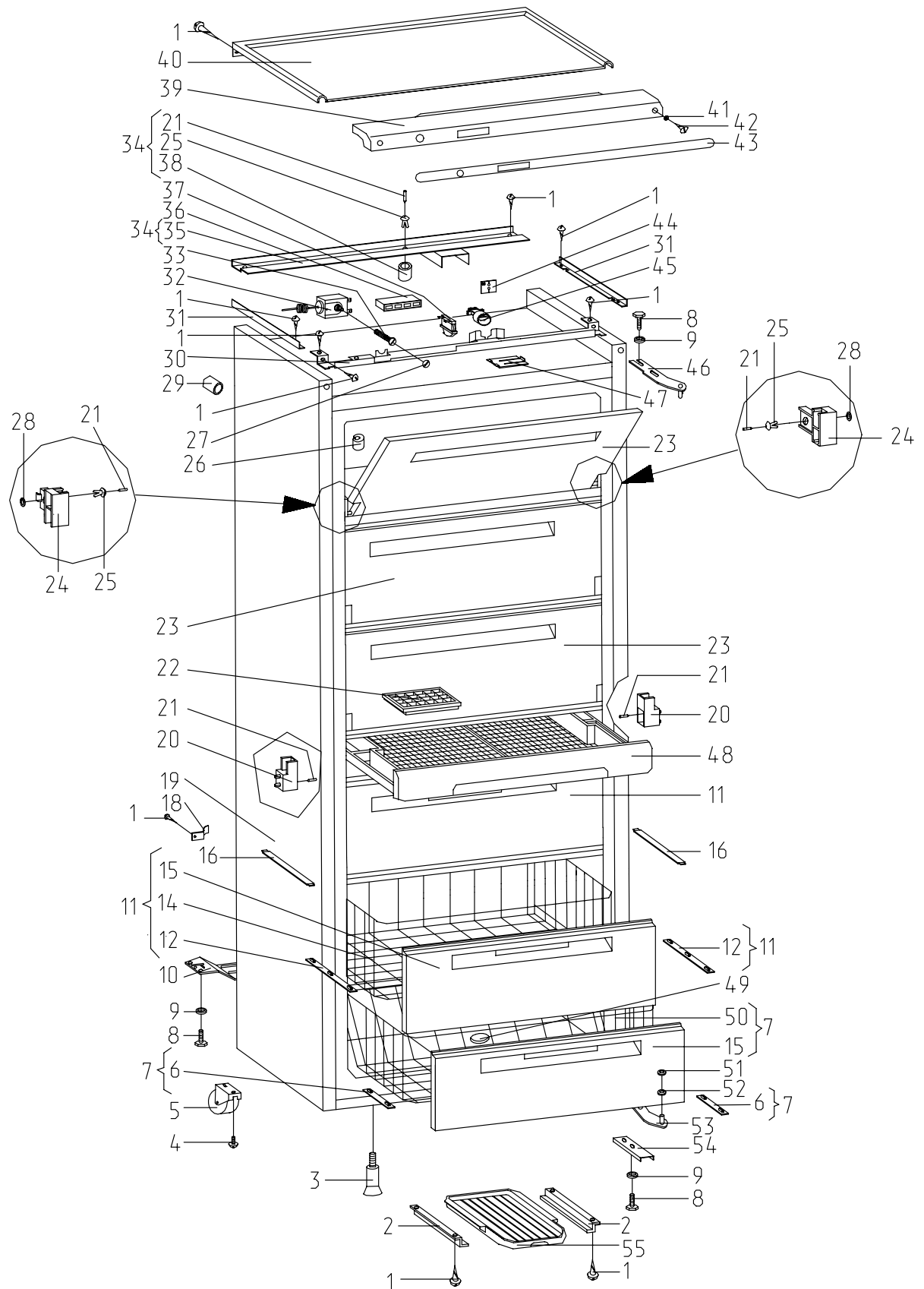


Рисунок 2 - Шкаф

Таблица 1 - Перечень сборочных единиц и деталей

Но- мер ри-	Но- мер пози-	Код	Наименование	Коли- чес- тво	Примечание	З/ч
2	01	991284831639	ШУРУП 2-4x13 ГОСТ 1144-80	15		
	03	650460040000	НОЖКА	2		+
	04		ВИНТ VM6gx12.058.099 ГОСТ 17473-80	2		
	05	652210000000	РОЛИК	2		+
	06	674522200200	НАПРАВЛЯЮЩАЯ	2		+
	07	669748300200	КОРЗИНА	1		+
	08		БОЛТ М6-6gx16.58.099 ГОСТ 7798-70	8		
	09		ШАЙБА А6.01.08кп096 ГОСТ 11371-78	8		
	10	630131400201	ОСНОВАНИЕ	1		+
	11	669748300100	КОРЗИНА	2		
	12	674522200100	НАПРАВЛЯЮЩАЯ	2		+
	14	669748300300	КОРЗИНА	1		+
	15	673521400300	КРЫШКА	1		+
	16	674162100100	НАКЛАДКА	4		+
	18	681400260100	СКОБА	1	Для крепления провода	+
	19	669746901600	ШКАФ	1		+
	20	673521400200	УПОР	10		+
	21	689390020000	КЛИН	23		
	22	683570410000	ВАННОЧКА ДЛЯ ЛЬДА	1		+
	23	673521400400	КРЫШКА	1		+
	24	673434100100	КРОНШТЕЙН	2		+
	25	689690050000	БОНКА	3		
	26	675858400100	ЗАЖИМ	2		+
	27	675431208101	ЭМБЛЕМА 250-05	1		+
	28	689500160000	ШАЙБА	2	Максимальное кол-во	+
	29	671411300100	ЗАГЛУШКА	1	Выход трубки всасывающей из шкафа	+
	30	630156102000	КРОНШТЕЙН ПРИБОРНЫЙ	1		+
	31	674542300800	УГОЛОК	2		+
	32	908081415140	ДАТЧИК-РЕЛ.145-2М-1-1.3-6.3 МК-175	1		+
	33	630365800400	РУЧКА ТЕРМОРЕГУЛЯТОРА	1		+
	34	630156101800	ПОПЕРЕЧИНА	1		+
	35	630156101700	ПОПЕРЕЧИНА	1		+
	36	908081415139	БЛОК СИГНАЛИЗАЦ.И УПРАВЛ.БСУ 05050035 АШБ5 139.001	1		+
	38	682700210000	УПОР КОНДЕНСАТОРА	1		+
	39	673522400700	ПАНЕЛЬ ЛИЦЕВАЯ	1		+
	40	674551301000	КРЫШКА	1		+
	41		ШАЙБА А.401.08кп096 ГОСТ 11371-78	2		
	42		ШУРУП 2-4x16 ГОСТ 1144-80	2		
	43	675431208100	ЭМБЛЕМА 250-06	1		+
	44	681190660000	ВСТАВКА	1		+
	46	651200510000	КРОНШТЕЙН	1		+
	48	673521400100	ПОДДОН	1		+

Продолжение таблицы 1

Но- мер ри-	Но- мер пози-	Код	Наименование	Коли- чес- тво	Примечание	з/л
	49	683220170000	ПРОБКА	1		+
	50	669748300400	КОРЗИНА	1		+
	51	689500110000	ШАЙБА	3	Максимальное кол-во	+
	52	689500110100	ШАЙБА	4		+
	53	651200510100	КРОНШТЕЙН	1		+
	54	681201490000	КРОНШТЕЙН	1		+
	55	673521300100	ПОДДОН	1		+

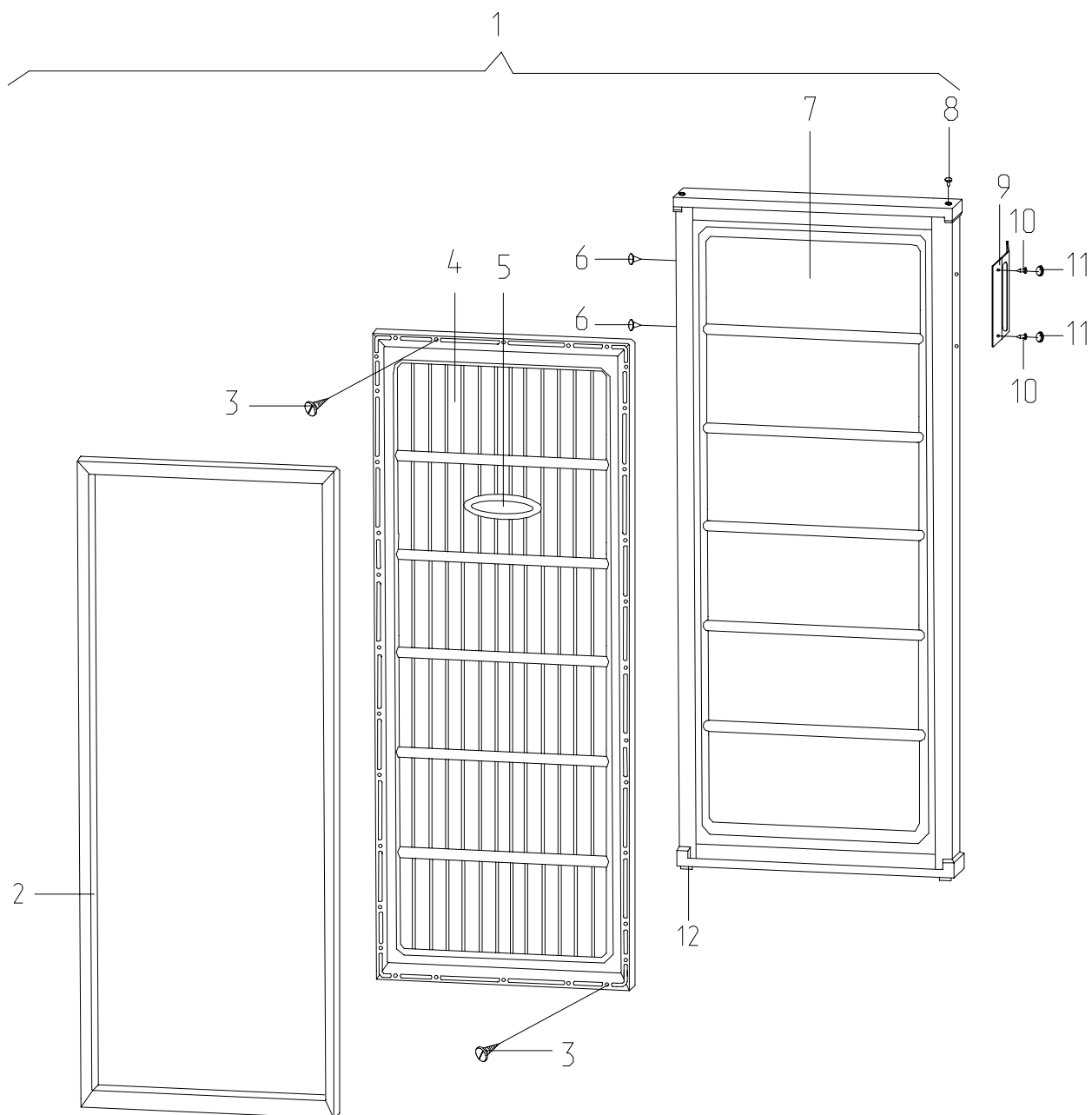


Рисунок 3 - Дверь

Таблица 2 - Перечень сборочных единиц и деталей

Но- мер ри-	Но- мер пози-	Код	Наименование	Коли- чес- тво	З/Ч
3	01	630534105900	ДВЕРЬ	1	+
	02	630531201200	УПЛОТНИТЕЛЬ	1	+
	03	991284831639	ШУРУП 2-4x13 ГОСТ 1144-80	26	
	04	674511200100	ПАНЕЛЬ ДВЕРИ	1	+
	06	202013000600	ПРОБКА	2	+
	07	630534106000	КОРПУС ДВЕРИ	1	+
	08	683220190000	ЗАГЛУШКА	2	+
	09	675372100200	РУЧКА-СКОБА	1	+
	10	202413000700	ВИНТ	2	
	11	280413100400	ЗАГЛУШКА	2	+



Продолжение таблицы 2

Но- мер ри-	Но- мер пози-	Код	Наименование	Коли- чес- тво	З/ч
	12	682120280100	ВТУЛКА	2	+

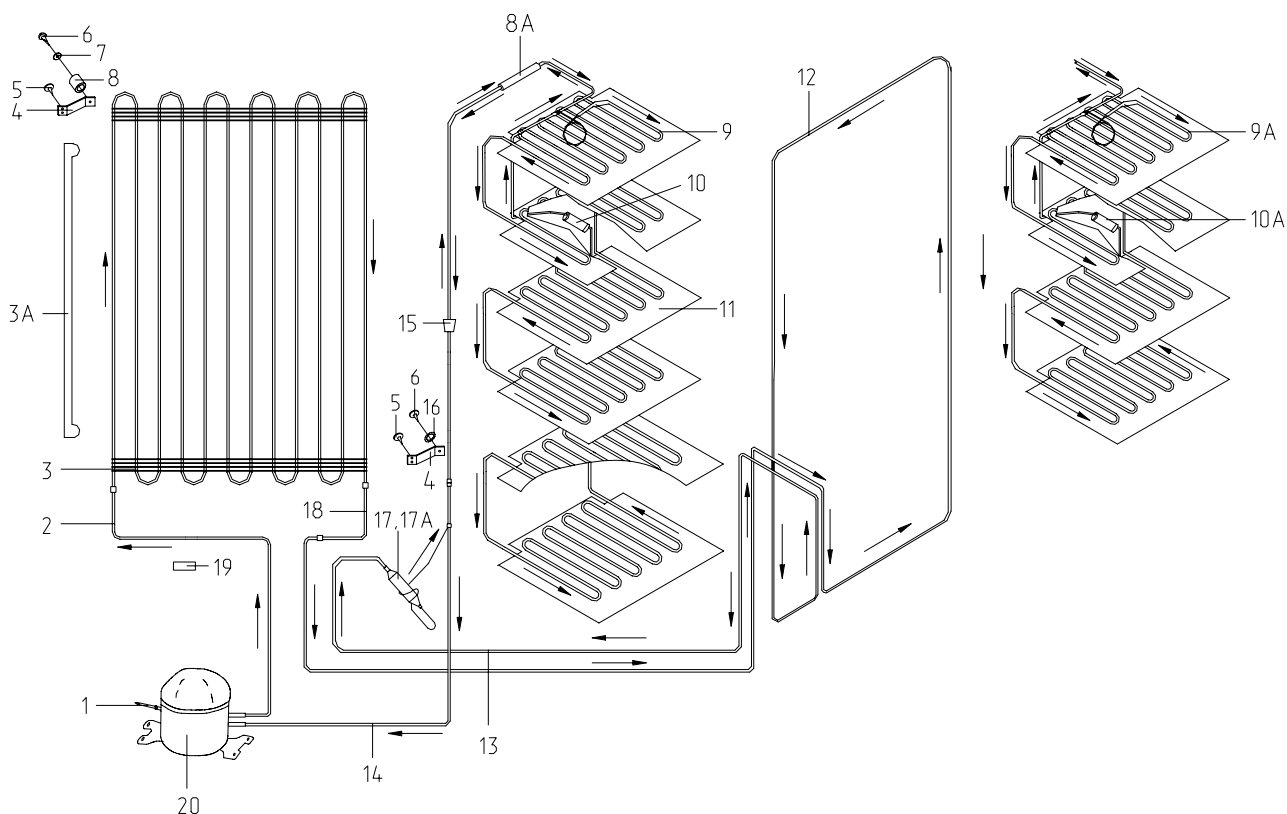


Рисунок 4 - Схема холодильного агрегата

Таблица 3 - Перечень сборочных единиц и деталей

Но- мер ри-	Но- мер пози-	Код	Наименование	Коли- чес- тво	Примечание	З/ч
4	01	674712500500	ТРУБКА ЗАПРАВОЧНАЯ	1		+
	02	674734101900	ТРУБКА НАГНЕТАНИЯ	1		+
	03	630256200400	КОНДЕНСАТОР	1		+
	03A	681250690000	НАКЛАДКА	2		+
	04	674522202500	КРОНШТЕЙН КРЕПЛЕНИЯ КОНДЕНСАТОРА	3		+
	05	991284831639	ШУРУП 2-4x13 ГОСТ 1144-80	6		
	06		ШУРУП 2-4x20 ГОСТ 1144-80	3		
	07		ШАЙБА 4.01.08кп.096 ГОСТ 6958-78	2		
	08	682700210000	УПОР КОНДЕНСАТОРА	2		+
	08A	672312100100	ТРУБКА	1		+
	09A	630238104700	ИСПАРИТЕЛЬ	1		+
	10A	630238104800	ДОКИПАТЕЛЬ	1		
	11	674553500200	ПОЛКА	4		
	12	674766100100	НАГРЕВАТЕЛЬ	1		
	13	674734103100	ТРУБКА НАГНЕТАНИЯ	1		+
	14	630238100200	ТРУБКА	1		+
	15	681320330000	РАСПОРКА	2		+
	16	675849100300	ШАЙБА	1		+
17	301115105001	ФИЛЬТР-ОСУШИТЕЛЬ	1	Доп. замена на поз. 17А	+	
17A		ФИЛЬТР-ОСУШИТЕЛЬ 13,5xH6 4,8x1,9	1	Взамен поз. 17. (Италия)		
18	674712100200	ПЕРЕХОДНИК	1		+	

Продолжение таблицы 3

Но- мер ри-	Но- мер пози-	Код	Наименование	Коли- чес- тво	Примечание	З/ц
	19	281410003700	ДЕМПФЕР	3		+
	20	069744103300	КОМПРЕССОР С-КО100Н5-02	1	Прим. с комплект пускозащитны м КК1 и комплект монтажных частей №1	+

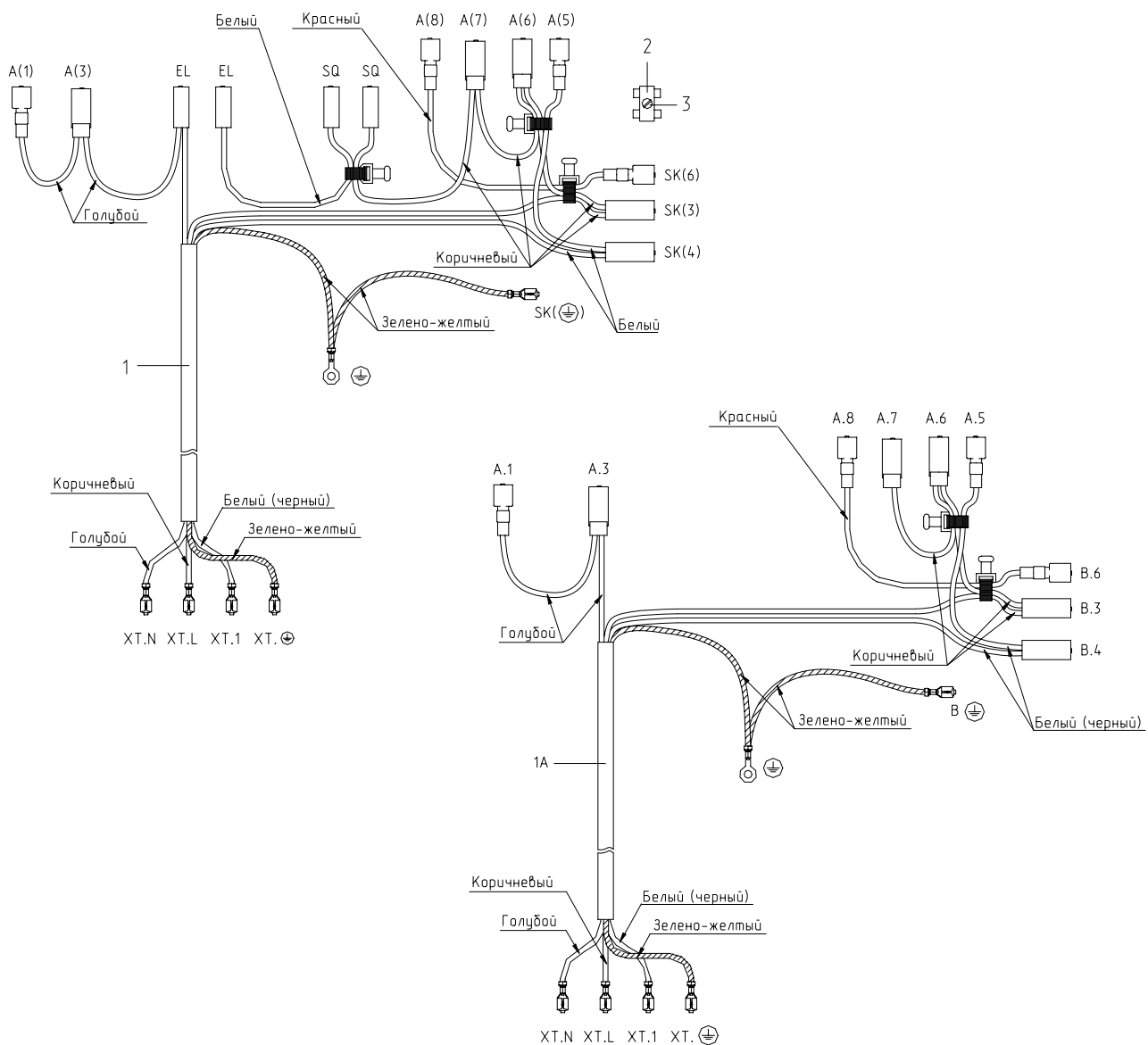


Рисунок 5 - Электропроводка

Таблица 4 - Перечень сборочных единиц и деталей

Но- мер ри-	Но- мер пози-	Код	Наименование	Коли- чес- тво	З/Л
5	01А	668562104300	ЭЛЕКТРОПРОВОДКА	1	+
	02	681280140000	ПРИЖИМ	1	
	03		ВИНТ В М4-6gx16.58.019 ГОСТ 17473-80	1	

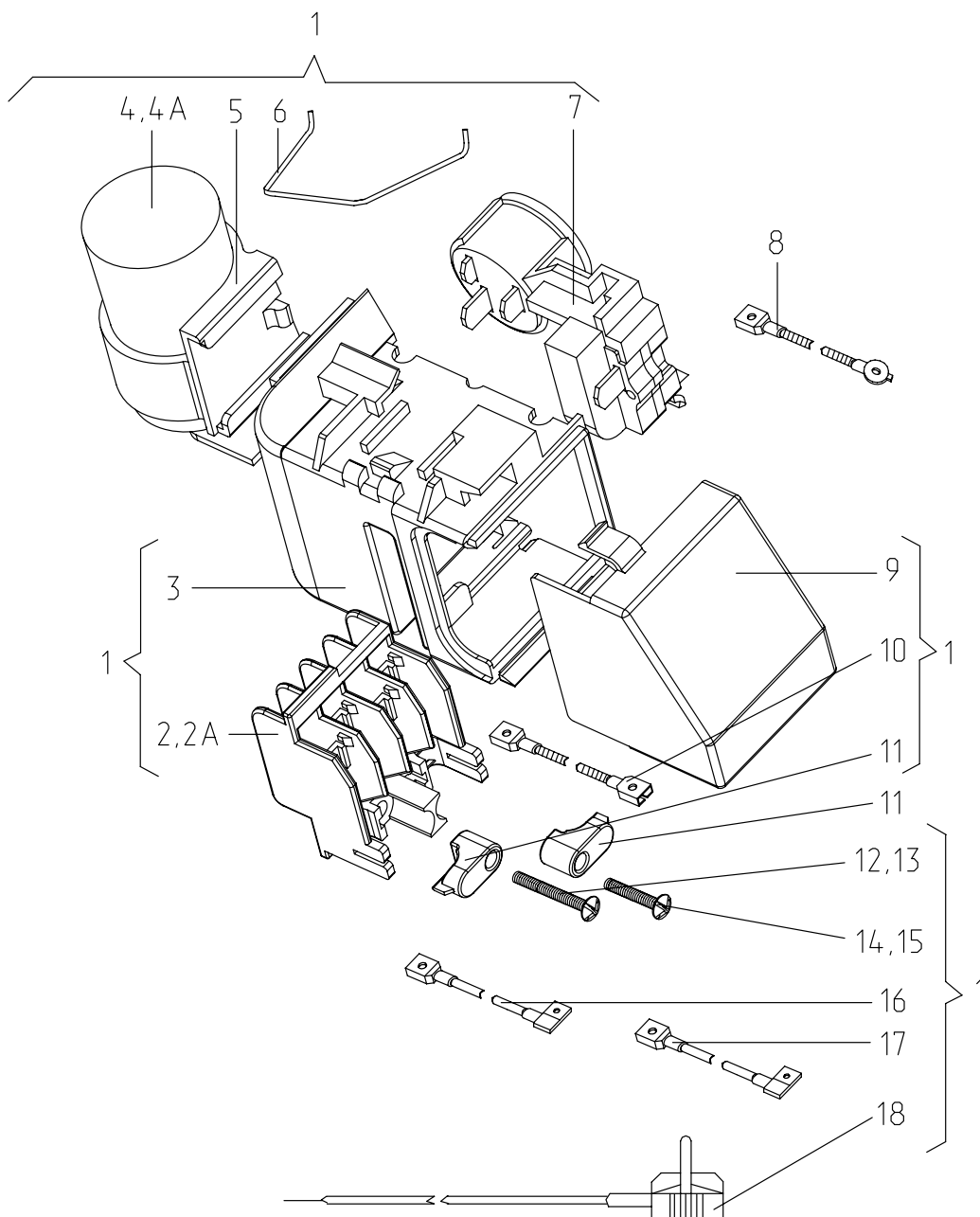


Рисунок 6 - Шнур питания

Таблица 5 - Перечень сборочных единиц и деталей

Но- мер ри-	Но- мер пози-	Код	Наименование	Коли- чес- тво	Примечание	З/ч
6	01	301437110100	ШНУР ПИТАНИЯ	1		+
	02	064114900600	ВСТАВКА	1	Доп. замена на поз. 2А	
	02А	064114902600	ВСТАВКА	1	Взамен поз. 2	
	03	073531400400	ОСНОВАНИЕ	1		+
	04	908082628055	КОНДЕНСАТОР К78-25-2в-450В-А-3мкФ+-5% ТУ 6260-011-07613668-2005	1	Доп. замена на поз. 4А	+
	04А	908082628042	КОНДЕНСАТОР ДПС-0,45-3 исп."в" ТУ16-97 ДАИФ.673116.006 ТУ	1	Взамен поз. 4	+
	05	073431100100	КРОНШТЕЙН	1		+

Продолжение таблицы 5

Но- мер ри-	Но- мер пози-	Код	Наименование	Коли- чес- тво	Примечание	З/ч
	06	074674300200	ЗАЖИМ	1		+
	07	064746100100	БЛОК ПУСКОЗАЩИТНЫЙ 100	1		+
	08	281017109104	ПРОВОД ЗАЗЕМЛЕНИЯ	1		
	09	073531300300	КРЫШКА	1		+
	10	281017109106	ПРОВОД ЗАЗЕМЛЕНИЯ	1		
	11	075857300300	ПРИХВАТ	2		
	12	991284831443	ВИНТ В2.М4-8gx30.48.019. ГОСТ 17473-80	1	Доп. замена на поз.13	
	13	075815100201	ВИНТ	1	Взамен поз. 12	
	14	991284831442	ВИНТ В2.М4-8gx20.48.0112 ГОСТ 17473-80	1	Доп.замена на поз. 15	
	15	075815100200	ВИНТ	1	Взамен поз. 14	
	16	068511900300	ПРОВОД СОЕДИНИТЕЛЬНЫЙ	1	Цвет провода - голубой	
	17	068511900301	ПРОВОД СОЕДИНИТЕЛЬНЫЙ	1	Цвет провода - черный (белый)	
	18	913555000200	ШНУР СЕТЕВОЙ ПВС-ВП 3x0,75-250-40-10-1,9	1	Цвет шнура - белый	

## 4 Алфавитный указатель

Перечень сборочных единиц и деталей, расположенных в алфавитном порядке, указан в таблице 6.

Таблица 6

Код	Наименование	Номер рисунка	Номер позиции	З/ч
064746100100	БЛОК ПУСКОЗАЩИТНЫЙ 100	6	07	+
908081415139	БЛОК СИГНАЛИЗАЦ.И УПРАВЛ.БСУ 05050035 АШБ5 139.001	2	36	+
-	БОЛТ М6-6gx16.58.099 ГОСТ 7798-70	2	08	
689690050000	БОНКА	2	25	
683570410000	ВАННОЧКА ДЛЯ ЛЬДА	2	22	+
202413000700	ВИНТ	3	10	
075815100201	ВИНТ	6	13	
075815100200	ВИНТ	6	15	
-	ВИНТ В М4-6gx16.58.019 ГОСТ 17473-80	5	03	
991284831442	ВИНТ В2.М4-8gx20.48.0112 ГОСТ 17473-80	6	14	
991284831443	ВИНТ В2.М4-8gx30.48.019. ГОСТ 17473-80	6	12	
-	ВИНТ ВМ6gx12.058.099 ГОСТ 17473-80	2	04	
681190660000	ВСТАВКА	2	44	+
064114900600	ВСТАВКА	6	02	
064114902600	ВСТАВКА	6	02А	
682120280100	ВТУЛКА	3	12	+
908081415140	ДАТЧИК-РЕЛ.145-2М-1-1.3-6.3 МК-175	2	32	+
630534105900	ДВЕРЬ	3	01	+
281410003700	ДЕМПФЕР	4	19	+
630238104800	ДОКИПАТЕЛЬ	4	10А	
671411300100	ЗАГЛУШКА	2	29	+
683220190000	ЗАГЛУШКА	3	08	+
280413100400	ЗАГЛУШКА	3	11	+
675858400100	ЗАЖИМ	2	26	+
074674300200	ЗАЖИМ	6	06	+
630238104700	ИСПАРИТЕЛЬ	4	09А	+
689390020000	КЛИН	2	21	
069744103300	КОМПРЕССОР С-КО100Н5-02	4	20	+
630256200400	КОНДЕНСАТОР	4	03	+
908082628042	КОНДЕНСАТОР ДПС-0,45-3 исп."в" ТУ16-97 ДАИФ.673116.006 ТУ	6	04А	+
908082628055	КОНДЕНСАТОР К78-25-2в-450В-А-3мкФ+-5% ТУ 6260-011-07613668-2005	6	04	+
669748300200	КОРЗИНА	2	07	+
669748300100	КОРЗИНА	2	11	
669748300300	КОРЗИНА	2	14	+
669748300400	КОРЗИНА	2	50	+
630534106000	КОРПУС ДВЕРИ	3	07	+
673434100100	КРОНШТЕЙН	2	24	+
651200510000	КРОНШТЕЙН	2	46	+
651200510100	КРОНШТЕЙН	2	53	+
681201490000	КРОНШТЕЙН	2	54	+
073431100100	КРОНШТЕЙН	6	05	+
674522202500	КРОНШТЕЙН КРЕПЛЕНИЯ КОНДЕНСАТОРА	4	04	+
630156102000	КРОНШТЕЙН ПРИБОРНЫЙ	2	30	+
673521400300	КРЫШКА	2	15	+

## Продолжение таблицы 6

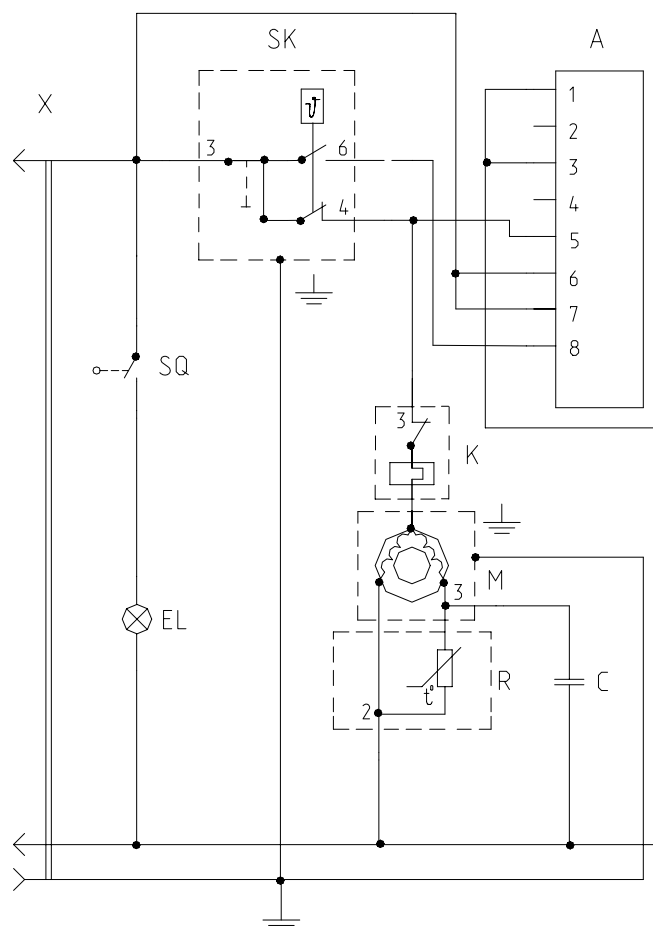
Код	Наименование	Номер рисунка	Номер позиции	3/4
673521400400	КРЫШКА	2	23	+
674551301000	КРЫШКА	2	40	+
073531300300	КРЫШКА	6	09	+
674766100100	НАГРЕВАТЕЛЬ	4	12	
674162100100	НАКЛАДКА	2	16	+
681250690000	НАКЛАДКА	4	03А	+
674522200200	НАПРАВЛЯЮЩАЯ	2	06	+
674522200100	НАПРАВЛЯЮЩАЯ	2	12	+
650460040000	НОЖКА	2	03	+
630131400201	ОСНОВАНИЕ	2	10	+
073531400400	ОСНОВАНИЕ	6	03	+
674511200100	ПАНЕЛЬ ДВЕРИ	3	04	+
673522400700	ПАНЕЛЬ ЛИЦЕВАЯ	2	39	+
674712100200	ПЕРЕХОДНИК	4	18	+
673521400100	ПОДДОН	2	48	+
673521300100	ПОДДОН	2	55	+
674553500200	ПОЛКА	4	11	
630156101800	ПОПЕРЕЧИНА	2	34	+
630156101700	ПОПЕРЕЧИНА	2	35	+
681280140000	ПРИЖИМ	5	02	
075857300300	ПРИХВАТ	6	11	
683220170000	ПРОБКА	2	49	+
202013000600	ПРОБКА	3	06	+
281017109104	ПРОВОД ЗАЗЕМЛЕНИЯ	6	08	
281017109106	ПРОВОД ЗАЗЕМЛЕНИЯ	6	10	
068511900300	ПРОВОД СОЕДИНИТЕЛЬНЫЙ	6	16	
068511900301	ПРОВОД СОЕДИНИТЕЛЬНЫЙ	6	17	
681320330000	РАСПОРКА	4	15	+
652210000000	РОЛИК	2	05	+
630365800400	РУЧКА ТЕРМОРЕГУЛЯТОРА	2	33	+
675372100200	РУЧКА-СКОБА	3	09	+
681400260100	СКОБА	2	18	+
672312100100	ТРУБКА	4	08А	+
630238100200	ТРУБКА	4	14	+
674712500500	ТРУБКА ЗАПРАВОЧНАЯ	4	01	+
674734101900	ТРУБКА НАГНЕТАНИЯ	4	02	+
674734103100	ТРУБКА НАГНЕТАНИЯ	4	13	+
674542300800	УГОЛОК	2	31	+
630531201200	УПЛОТНИТЕЛЬ	3	02	+
673521400200	УПОР	2	20	+
682700210000	УПОР КОНДЕНСАТОРА	2	38	+
682700210000	УПОР КОНДЕНСАТОРА	4	08	+
301115105001	ФИЛЬТР-ОСУШИТЕЛЬ	4	17	+
-	ФИЛЬТР-ОСУШИТЕЛЬ 13,5xH6 4,8x1,9	4	17А	
689500160000	ШАЙБА	2	28	+
689500110000	ШАЙБА	2	51	+
689500110100	ШАЙБА	2	52	+
675849100300	ШАЙБА	4	16	+
-	ШАЙБА 4.01.08кп.096 ГОСТ 6958-78	4	07	
-	ШАЙБА А.401.08кп096 ГОСТ 11371-78	2	41	
-	ШАЙБА А6.01.08кп096 ГОСТ 11371-78	2	09	
669746901600	ШКАФ	2	19	+



Продолжение таблицы 6

Код	Наименование	Номер рисунка	Номер позиции	З/ч
301437110100	ШНУР ПИТАНИЯ	6	01	+
913555000200	ШНУР СЕТЕВОЙ ПВС-ВП 3x0,75-250-40-10-1,9	6	18	
991284831639	ШУРУП 2-4x13 ГОСТ 1144-80	2	01	
991284831639	ШУРУП 2-4x13 ГОСТ 1144-80	3	03	
991284831639	ШУРУП 2-4x13 ГОСТ 1144-80	4	05	
-	ШУРУП 2-4x16 ГОСТ 1144-80	2	42	
-	ШУРУП 2-4x20 ГОСТ 1144-80	4	06	
668562104300	ЭЛЕКТРОПРОВОДКА	5	01А	+
675431208101	ЭМБЛЕМА 250-05	2	27	+
675431208100	ЭМБЛЕМА 250-06	2	43	+

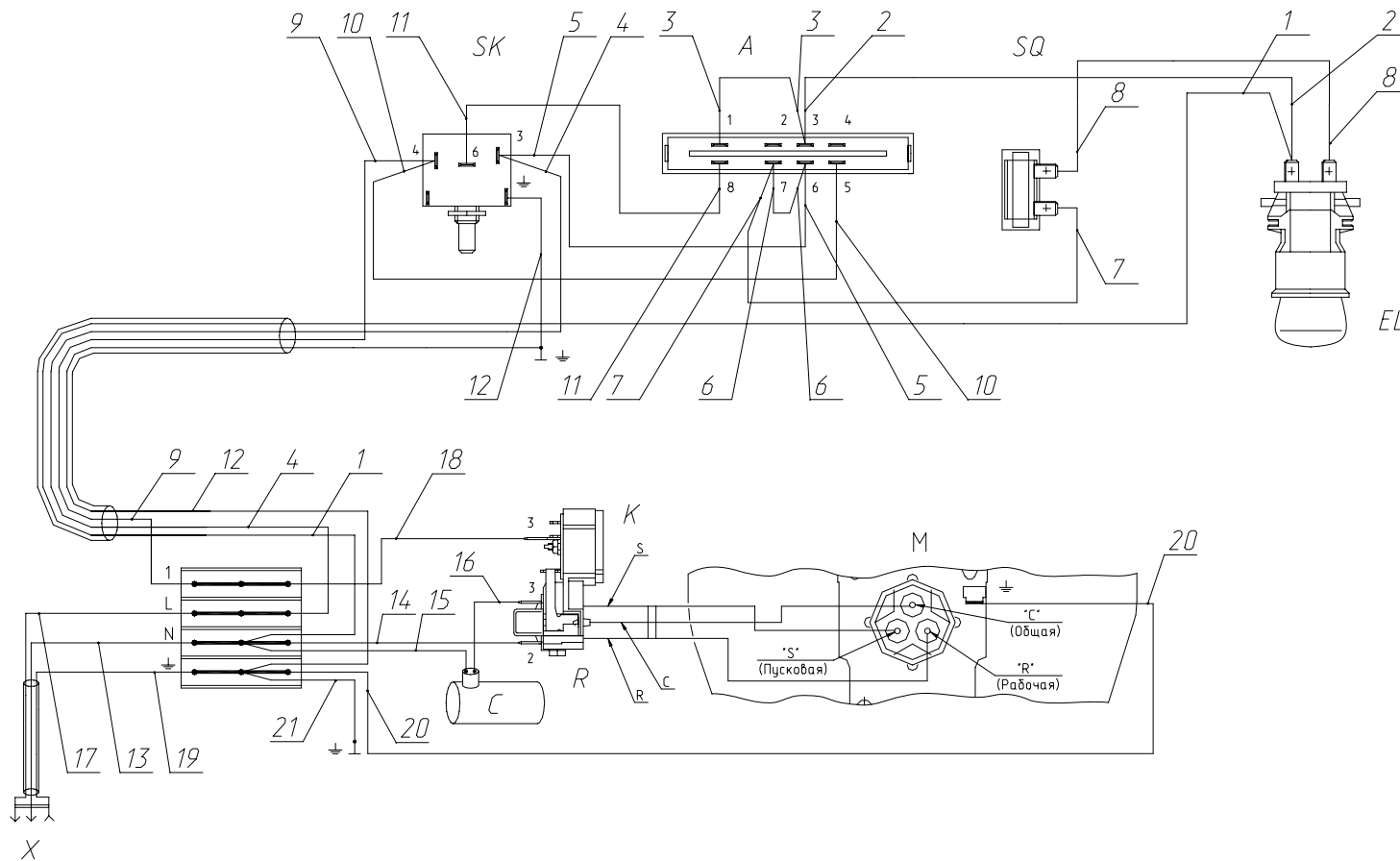
Приложение А  
Схемы электрические



Перечень элементов указан в таблице А.1.  
Рисунок А.1 – Схема электрическая принципиальная морозильника МКШ-175

Таблица А.1

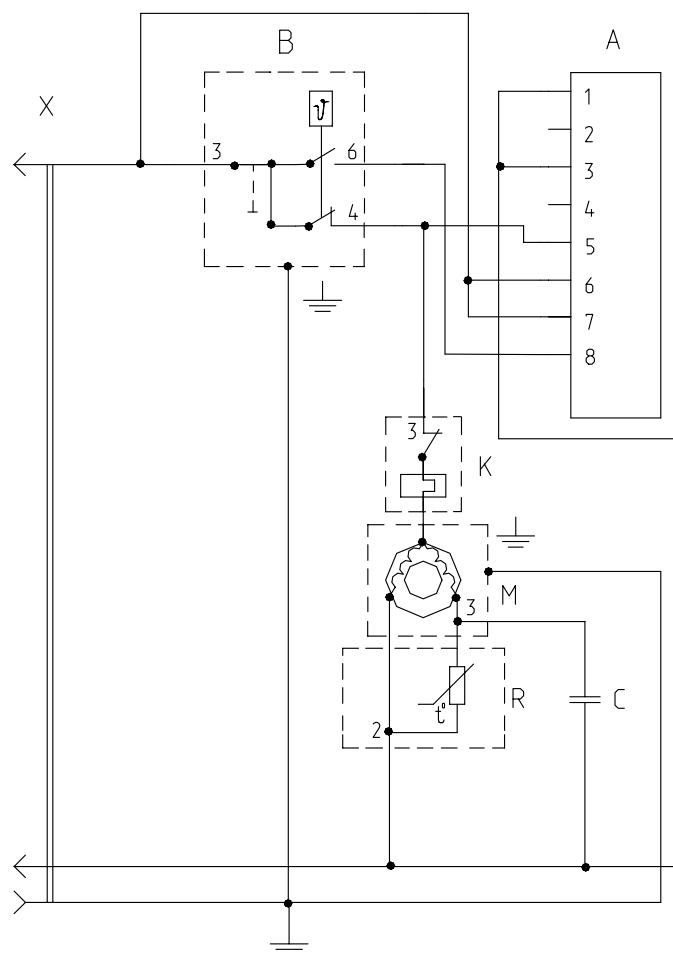
Поз. обозн.	Наименование	Кол.	Примечание
<i>SK</i>	Датчик-реле температуры 145-2М-1-1,3-6,3 ТУ 311-0227450.111-94	1	
<i>SQ</i>	Выключатель WP7.1 4,8	1	Фирма "ELWAT"
<i>EL</i>	Лампа РН 235-245-15-2 ТУ 16-94 ИКАФ.675000.003 ТУ	1	
<i>K</i>	Реле РКТ 2	1	
<i>M</i>	Компрессор ТУ РБ 00243352.002-98	1	
<i>R</i>	Реле РТ	1	
<i>C</i>	Конденсатор К87-25-76-450В-5мкФ±5% АДПК.763635.004 ТУ или конденсатор ДПС-0,45-5 исп. "В" ТУ 16-97 ДАИФ.673116.006ТУ	1	
<i>X</i>	Шнур ПВС-ВП 3x0,75-250-40-10-1,9 ТО РБ 600048089.005-2004 (ГОСТ 28244-96)	1	
<i>A</i>	Блок БСУ АШБ 5.139.001 ТУ	1	



Соединения проводов указаны в таблице А.2.  
Рисунок А.2 - Схема электрических соединений  
морозильника МКШ-175

Таблица А.2

Номер провода	Откуда идет	Куда приходит	Цвет изоляции
1	Клемма N	Контакт лампы EL	Голубой
2	Контакт лампы EL	Контакт 3 блока А	Голубой
3	Контакт 3 блока А	Контакт 1 блока А	Голубой
4	Клемма L	Контакт 3 датчика-реле температуры SK	Коричневый
5	Контакт 3 датчика-реле температуры SK	Контакт 6 блока А	Коричневый
6	Контакт 6 блока А	Контакт 7 блока А	Коричневый
7	Контакт 7 блока А	Контакт выключателя SQ	Коричневый
8	Контакт выключателя SQ	Контакт лампы EL	Белый
9	Клемма 1	Контакт 4 датчика-реле температуры SK	Белый
10	Контакт 4 датчика-реле температуры SK	Контакт 5 блока А	Белый
11	Контакт 6 датчика-реле температуры SK	Контакт 8 блока А	Красный
12	Клемма $\perp$	Контакт $\perp$ датчика-реле температуры SK и шкафа	Зелено-желтый
13	Штырь вилки	Клемма N	Голубой
14	Клемма N	Контакт 2 позистора R	Голубой
15	Конденсатор C	Клемма N	Голубой
16	Конденсатор C	Контакт 3 позистора R	Коричневый
17	Штырь вилки	Клемма L	Коричневый
18	Клемма 1	Контакт $\perp$ реле K	Черный
19	Штырь вилки	Клемма $\perp$	Зелено-желтый
20	Клемма $\perp$	Контакт $\perp$ компрессора	Зелено-желтый
21	Клемма $\perp$	Контакт $\perp$ шкафа	Зелено-желтый



Перечень элементов указан в таблице А.3.  
Рисунок А.3 – Схема электрическая принципиальная морозильника М-7109

Таблица А.3

Поз. обозн.	Наименование	Кол.	Примечание
В	Датчик-реле температуры 145-2М-1-1,3-6,3 ТУ 311-0227450.111-94	1	
К	Реле РКТ 1	1	
М	Компрессор ТУ РБ 00243352.002-98	1	
Р	Реле РТ	1	
С	Конденсатор К87-25-76-450В-3мкФ±5% АДПК.763635.004 ТУ или конденсатор ДПС-0,45-3 исп. "В" ТУ 16-97 ДАИФ.673116.006ТУ	1	
Х	Шнур ПВС-ВП 3x0,75-250-40-10-1,9 ТО РБ 600048089.005-2004 (ГОСТ 28244-96)	1	
А	Блок БСУ АШБ 5.139.001 ТУ	1	

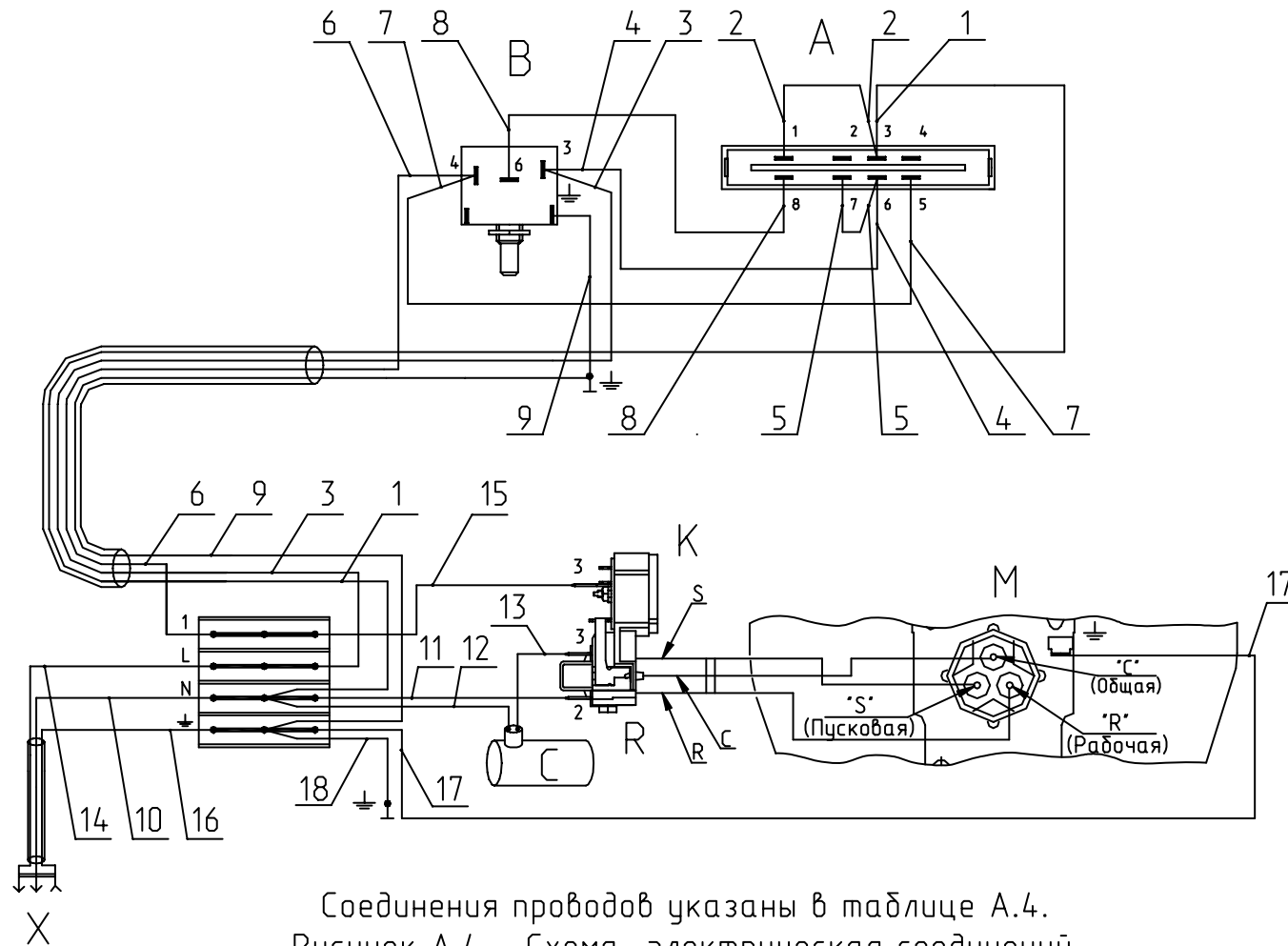


Таблица А.4

Номер провода	Откуда идет	Куда приходит	Цвет изоляции
1	Клемма N	Контакт 3 блока А	Голубой
2	Контакт 3 блока А	Контакт 1 блока А	Голубой
3	Клемма L	Контакт 3 датчика-реле температуры В	Коричневый
4	Контакт 3 датчика-реле температуры В	Контакт 6 блока А	Коричневый
5	Контакт 6 блока А	Контакт 7 блока А	Коричневый
6	Клемма 1	Контакт 4 датчика-реле температуры В	Белый
7	Контакт 4 датчика-реле температуры В	Контакт 5 блока А	Белый
8	Контакт 6 датчика-реле температуры В	Контакт 8 блока А	Красный
9	Клемма $\perp$	Контакт $\perp$ датчика-реле температуры В	Зелено-желтый
10	Штырь вилки	Клемма N	Голубой
11	Клемма N	Контакт 2 позистора R	Голубой
12	Конденсатор C	Клемма N	Голубой
13	Конденсатор C	Контакт 3 позистора R	Коричневый
14	Штырь вилки	Клемма L	Коричневый
15	Клемма 1	Контакт $\perp$ реле К	Черный
16	Штырь вилки	Клемма $\perp$	Зелено-желтый
17	Клемма $\perp$	Контакт $\perp$ компрессора	Зелено-желтый
18	Клемма $\perp$	Контакт $\perp$ шкафа	Зелено-желтый

Лист регистрации изменений									
Изм.	Номера листов (страниц)				Всего листов (страниц) в докум.	№ докум.	Входящий № сопроводительного докум. и дата	Подп.	Дата
	измененных	замененных	новых	аннулированных					
					0912.697213.005 КДС				Лист
Изм.	Лист	№ докум.	Подп.	Дата					24