

ЗАКРЫТОЕ АКЦИОНЕРНОЕ ОБЩЕСТВО "АТЛАНТ"

**МОРОЗИЛЬНИК**

**М-7103-XXX**

КАТАЛОГ ДЕТАЛЕЙ И СБОРОЧНЫХ ЕДИНИЦ

**МКАУ.697214.04 КДС**

Содержание

1	Порядок пользования каталогом .....	3
2	Схема деления изделия на составные части .....	4
3	Иллюстрации и перечень сборочных единиц и деталей.....	6
4	Алфавитный указатель .....	44
	Приложение А Схемы электрические.....	52
	Приложение Б Конструктивные отличия исполнений морозильника .....	56
	Приложение В Допустимые замены деталей .....	57

## 1 Порядок пользования каталогом

«Каталог деталей и сборочных единиц» МКАУ.697214.04 ҚДС (далее – каталог) предназначен для составления заявок на запасные части, технического обслуживания и ремонта морозильника М-7103-XXX (далее – морозильника).

В каталоге принята сквозная нумерация рисунков и таблиц.

Схема деления изделия на составные части указана на рисунках 1 и 2. На рисунках 3-9 указаны сборочные единицы и детали, составляющие изделие, в аксонометрической проекции. Фигурными скобками на рисунках обозначены позиции деталей (сборочных единиц), входящих в сборочную единицу, номер позиции которой вынесен за скобку. Их количество указано из расчета на сборочную единицу. Количество деталей, позиции которых не обозначены фигурными скобками, указано из расчета на морозильник. В таблицах 1-7, следующих за рисунками, указаны: номер рисунка, номер позиции, код, наименование детали; количество; исполнение морозильника (при необходимости), примечание. Исполнения морозильника не указаны для деталей, применяющихся во всех исполнениях.

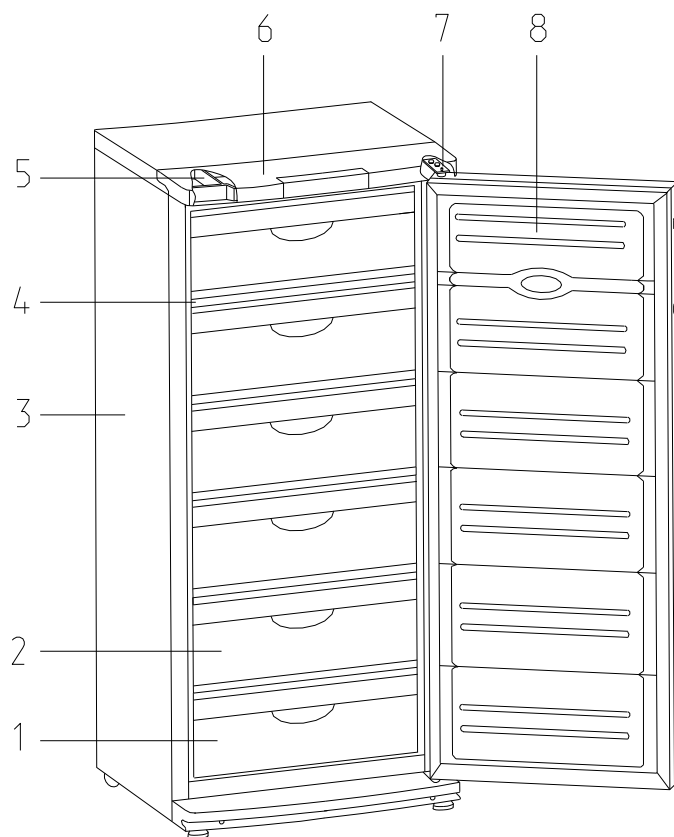
В алфавитном указателе (таблица 8) перечислены сборочные единицы, детали и стандартные изделия, указанные в таблицах 1-7.

В приложении А (на рисунках А.1, А.2) приведены схемы электрические.

В приложении Б (в таблице Б.1) указаны конструктивные отличия исполнений морозильника.

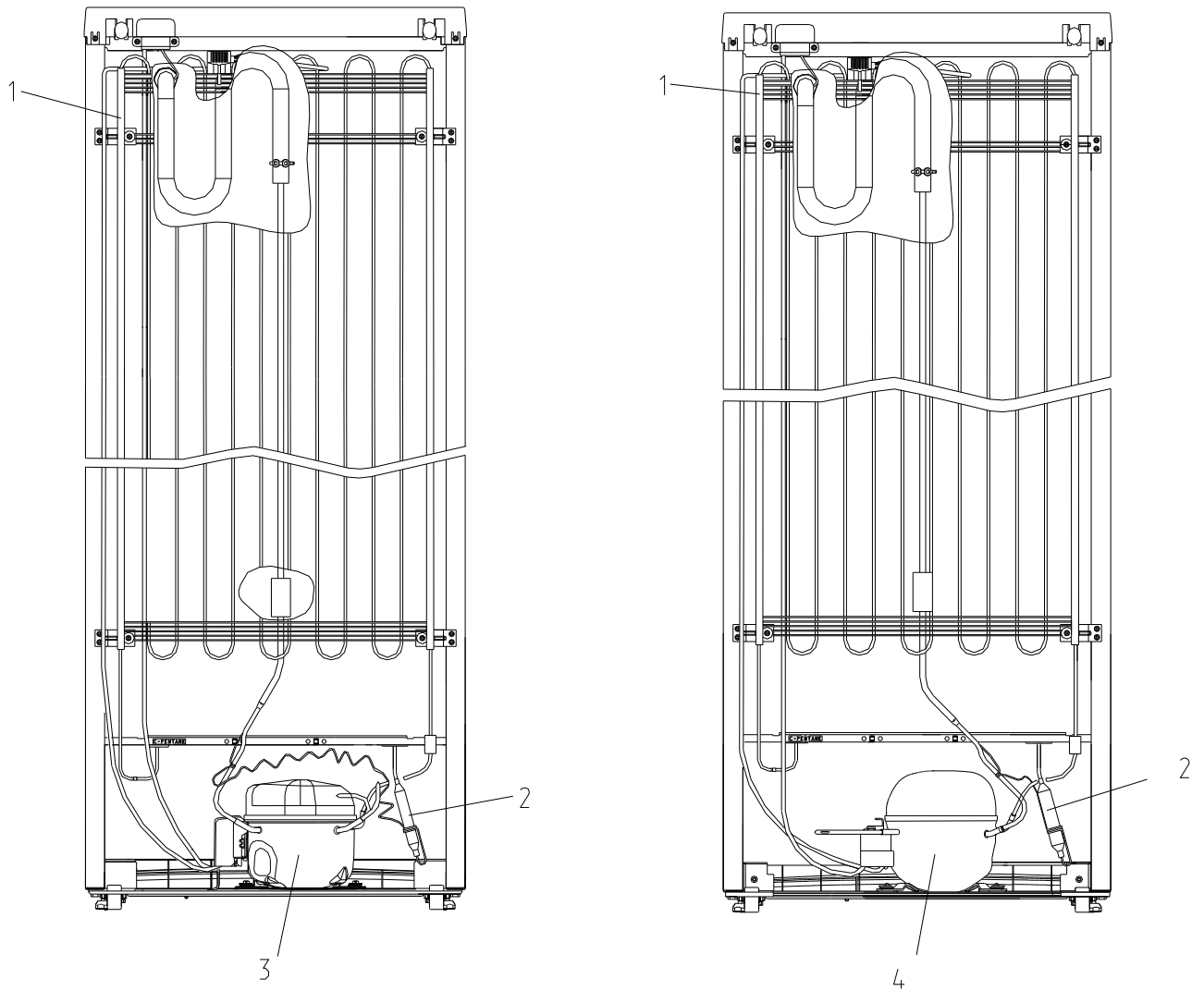
В приложении В (в таблице В.1) указаны допустимые замены деталей.

2 Схема деления изделия на составные части



1 - корзина, 2 - корзина, 3 - шкаф, 4 - испаритель, 5 - панель монтажная, 6 - маска, 7 - кронштейн, 8 - дверь.

Рисунок 1 - Морозильник



1 - конденсатор, 2 - фильтр-осушитель, 3 - компрессор типа СТВ И СТС,  
 4 - компрессор типа СК-Н.

Рисунок 2 - Морозильник (вид сзади)

3 Иллюстрации и перечень сборочных единиц и деталей

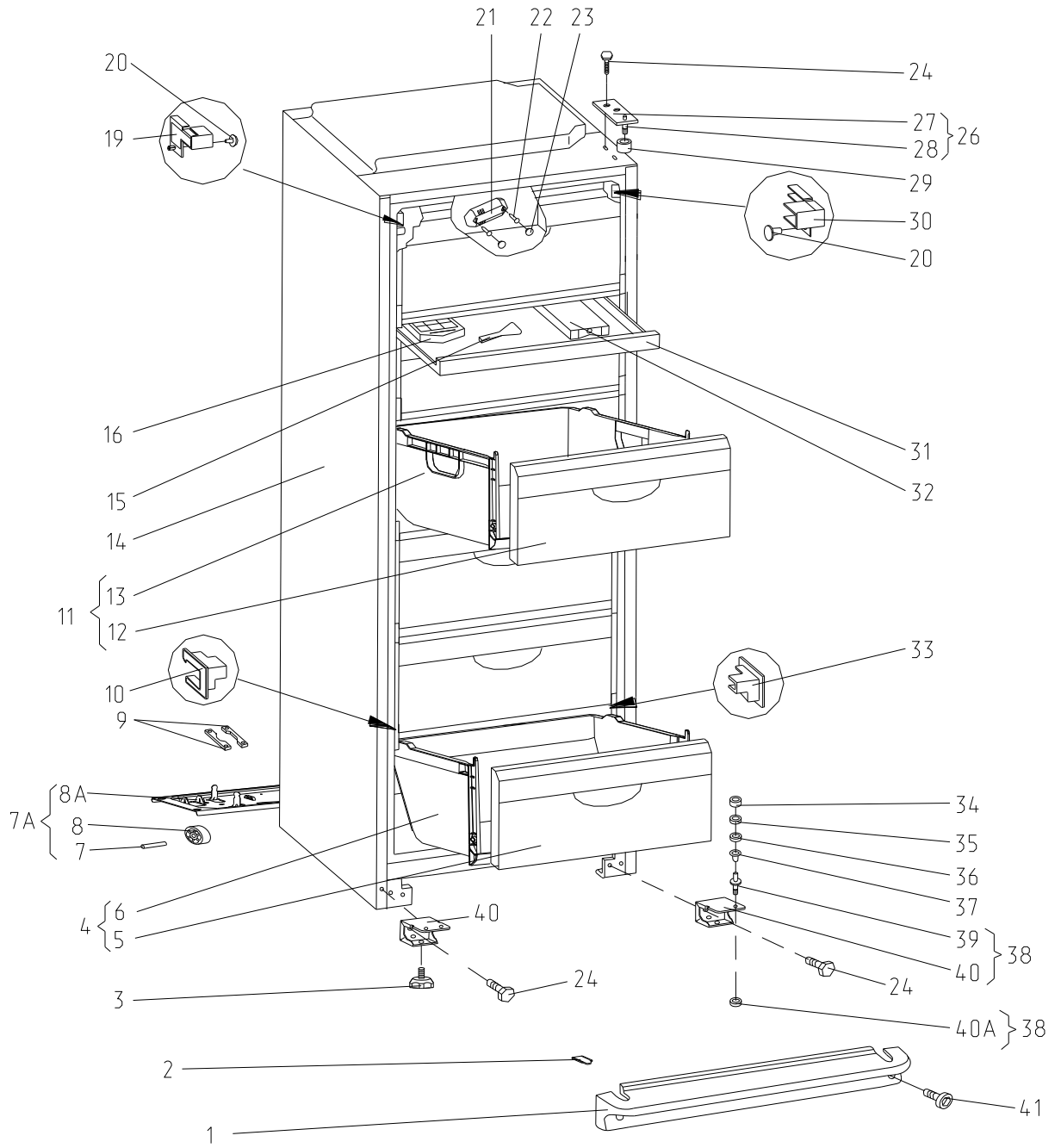


Рисунок 3 - Шкаф

Таблица 1 - Перечень сборочных единиц и деталей

Но- мер ри- сун- ка	Но- мер пози- ции	Код	Наименование	Коли- чес- тво	Примечание	З/ч
3	01	331600103900	ЩИТОК ДЕКОРАТИВНЫЙ	1		+
	02	301410107400	ШТОРКА	3		+
	03	341771103000	ОПОРА	2		+
	04	769748301000	КОРЗИНА	1		
	05	774142100900	ПАНЕЛЬ ПЕРЕДНЯЯ	1		+
	06	769748402000	ПОДДОН КОРЗИНЫ	1		+
	07	281411103500	ОСЬ	2	Действует до 30.01.2012	+
	07	901281832094	ОСЬ СПЕЦИАЛЬНАЯ (6X36) Ч.7811-7306	2		+
	07А	301411102000	ОПОРА ЗАДНЯЯ	1		+
	08	331331103700	КАТОК	2		+
	08А	301411102400	ОПОРА ЗАДНЯЯ	1		+
	09	281411102700	ПЛАСТИНА	2		+
	10	301130304800	КРОНШТЕЙН	5		+
	11	769748300800	КОРЗИНА	5	См. доп. замены	
	12	774142100800	ПАНЕЛЬ ПЕРЕДНЯЯ	5		+
	13	769748401800	ПОДДОН КОРЗИНЫ	5	См. доп. замены Применяется с корзиной 769748300800	+
	14	202771000004	ШКАФ	1		+
	15	301130105900	ЛОПАТКА	1		+
	16	202500403200	ФОРМА ДЛЯ ЛЬДА	1	См. доп. замены	+
	17	202500012800	ТЕПЛОИЗОЛЯТОР	1	Действует до 01.10.2013	+
	18	242011002500	ЗАГЛУШКА	1		+
	19	301130304600	КРОНШТЕЙН	1		+
	20	222013303300	ВСТАВКА	2		+
	21	773522400400	КРОНШТЕЙН	1		+
	22	775080100100	ВИНТ САМОНАРЕЗАЮЩИЙ 4,2X14	2		+
	22	991284831642	ШУРУП 4X13 ГОСТ 1145-80 ПОТАЙН. ГОЛОВКА	2	Действует до 01.10.2013	+
	23	301500101400	ПРОБКА	2		+
	24		БОЛТ М6-6GX16.58.0112 ГОСТ 7805-70	3	Действует до 22.06.2012	+
	24	775080100200	ВИНТ РЕЗЬБОНАРЕЗАЮЩИЙ М6X18	7	См. доп. замены	+
24	991281833011	БОЛТ М6,4М6-6G,8GX18.5.8 ГОСТ 7805-70	2	Действует до 21.12.2010	+	
26	371320009100	КРОНШТЕЙН	1		+	
27	371323201200	КРОНШТЕЙН ПЕТЛИ ВЕРХНЕЙ	1		+	
28	371323202300	ОСЬ ПЕТЛИ	1	Действует до 07.12.2015	+	
28	771451100101	ОСЬ	1		+	
29	301410107500	ВТУЛКА	1		+	

## Продолжение таблицы 1

Но- мер ри- сун- ка	Но- мер пози- ции	Код	Наименование	Коли- чес- тво	Примечание	З/Л
	30	301130304601	КРОНШТЕЙН	1		+
	31	202500408200	СОСУД	1		+
	32	202500409000	АККУМУЛЯТОР ХОЛОДА	1	По заказ- наряду	+
	33	301130304801	КРОНШТЕЙН	5		+
	34	261413202400	ПРОКЛАДКА ПЕТЛИ НИЖНЕЙ	3	Наибольшее количество	+
	35	261413202700	ШАЙБА ПЕТЛИ НИЖНЕЙ	2		+
	36	351193202401	ПРОКЛАДКА ПЕТЛИ НИЖНЕЙ	1		+
	37	301410105700	ШАЙБА	1		+
	38	371323202000	ПЕТЛЯ НИЖНЯЯ	1		+
	39	371323202300	ОСЬ ПЕТЛИ	1		+
	40	371323202200	КРОНШТЕЙН ПЕТЛИ НИЖНЕЙ	1		+
	40А	991283800044	ГАЙКА М6-6Н.6.Ц6.ХР.БЦВ. СТ.1010 5927-70	1	См. доп. замены	
	41		ВИНТ М6-6GX16.88.016 ГОСТ 11738-84	1	ДОПУСК. ЗАМЕНА НА ВИНТ ОЦИНКОВАН- НЫЙ М6х16.88 ISO 4762:2004 (DIN 912)	+
	41	991284831453	ВИНТ М6-6QX16 7000-8464 /БАРАНОВИЧИ	2	См. доп. замены Действует до 01.04.2019	+
	42	301540104600	БОЛТ	4	Действует до 22.10.2013	+
	43	301410009302	ШАЙБА	4		+
	43	991286836035	ШАЙБА 6.65Г.0112 ГОСТ 6402-70	4	Действует до 01.10.2013	+
	58	991283835019	ГАЙКА М6-6Н.04.0118 ГОСТ 5927-70 ТТ-0087-2009	1	Действует до 21.12.2010	+



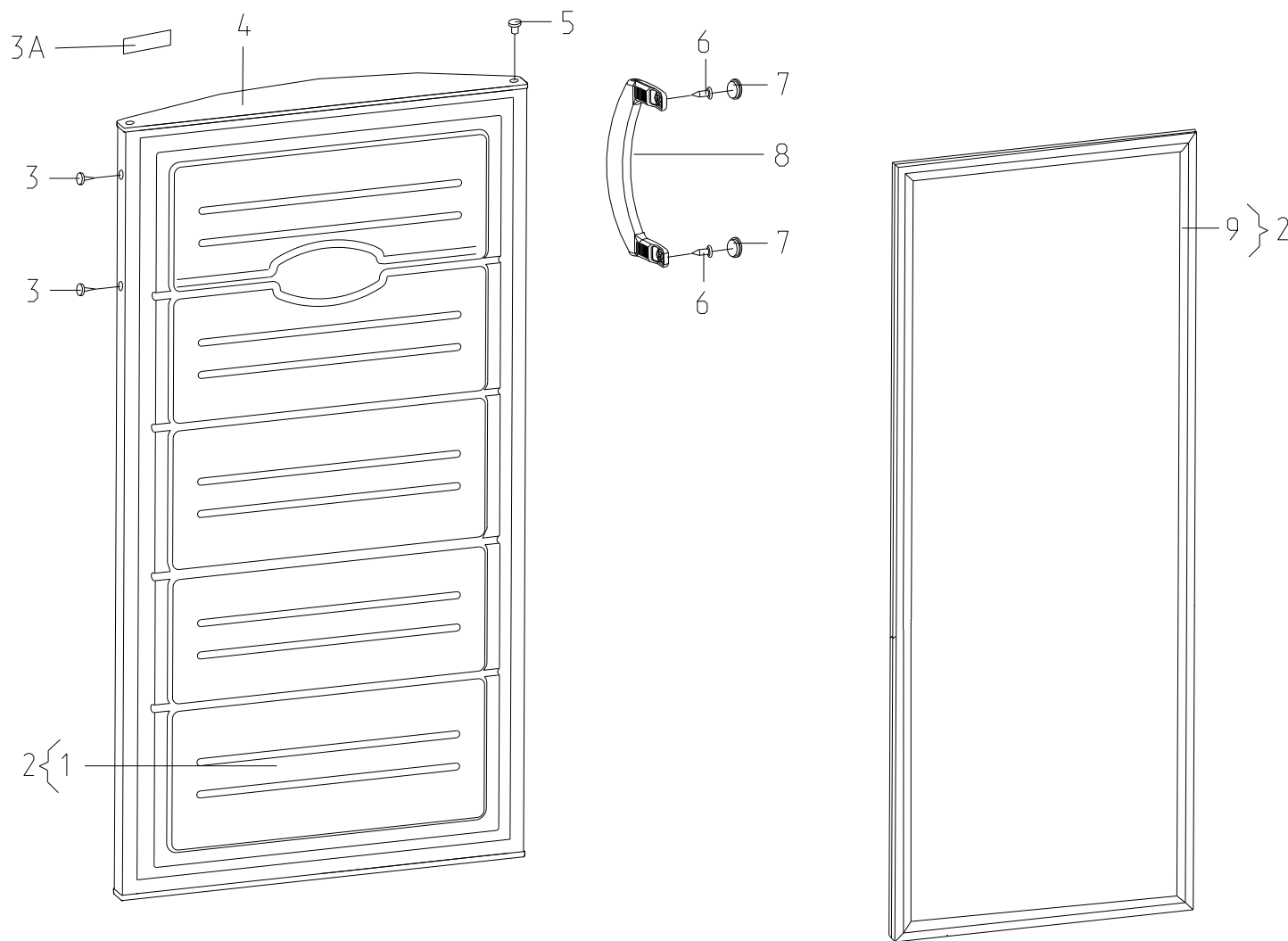


Рисунок 4 - Двери

Таблица 2 - Перечень сборочных единиц и деталей

Но- мер ри- сун- ка	Но- мер пози- ции	Код	Наименование	Коли- чес- тво	Испол- нение	Примечание	З/Л
4	01	730141202002	ПАНЕЛЬ-МОНОБЛОК	1	000-002		
	01	730141202008	ПАНЕЛЬ-МОНОБЛОК	1	003, 004, 100		+
	02	202773004102	ДВЕРЬ	1	000-002	С магнитом для звуковой сигнализации	+
	02	202773004108	ДВЕРЬ	1	003, 004, 100	Без магнита для звуковой сигнализации	+
	03	202013000600	ПРОБКА	2			+
	03А	908082535501	ЭМБЛЕМА СЕРИЯ 355-01	1			+
	04	331603306001	НАКЛАДКА	2	003, 004, 100		+
	05	301413205400	ПРОБКА	1			+
	06	202413000700	ВИНТ	2		Действует до 02.10.2013	+
	06	301113000700	ВИНТ	2		Действует до 07.12.2015	+
	06	991283800039	ВИНТ 4X13.Ц6.ХР.БЦВ SAE1018 Ч.7811-7499	2			+
	07	280413100400	ЗАГЛУШКА	2			+
	08	775373400401	РУЧКА-СКОБА	1			+
	09	331603301010	УПЛОТНИТЕЛЬ	1			+
	09	769748901512	УПЛОТНИТЕЛЬ	1		По заказ-наряду	+
	09	769748901515	УПЛОТНИТЕЛЬ	1		По заказ-наряду Действует до 02.10.2013	+
	10	202773004104	ДВЕРЬ	1	000-002	Действует до 22.05.2012	+
	10	202773004105	ДВЕРЬ	1	001, 091	Цвет под мрамор. С магнитом Действует до 30.01.2012	+
	10	202773004109	ДВЕРЬ	1	090	Цвет белый Действует до 30.08.2011	+
10	202773004110	ДВЕРЬ	1	091	Цвет под мрамор Действует до 30.08.2011	+	
11	730141202004	ПАНЕЛЬ-МОНОБЛОК	1	000-002	Действует до 22.05.2012	+	

Продолжение таблицы 2

Но- мер ри- сун- ка	Но- мер пози- ции	Код	Наименование	Коли- чес- тво	Испол- нение	Примечание	±/∓
	11	730141202005	ПАНЕЛЬ-МОНОБЛОК	1	001, 091	Цвет под мрамор Действует до 30.01.2012	+
	11	730141202009	ПАНЕЛЬ-МОНОБЛОК	1	090	Цвет белый Действует до 30.08.2011	+
	11	730141202010	ПАНЕЛЬ-МОНОБЛОК	1	091	Цвет под мрамор Действует до 30.08.2011	+
	12	331603306000	НАКЛАДКА	2		Действует до 02.10.2013	+

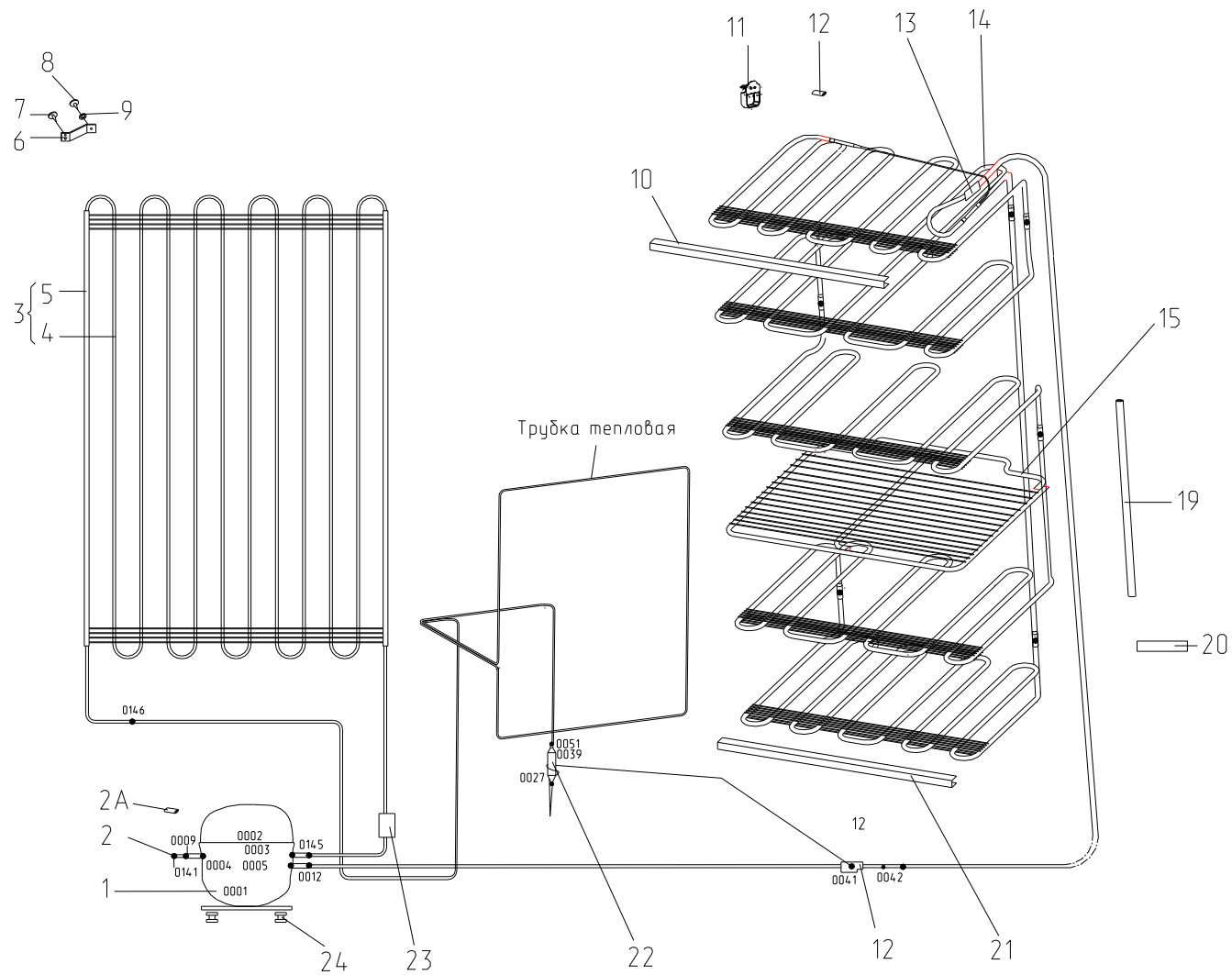


Рисунок 5 - Схема холодильного агрегата с компрессором С-КН

Таблица 3 - Перечень сборочных единиц и деталей

Но- мер ри- сун- ка	Но- мер пози- ции	Код	Наименование	Коли- чес- тво	Испол- нение	Примечание	З/Л
5	01	034800000005	КОМПРЕССОР СТВ87Н5 ТУ ВУ 100010198.076-2011	1	001, 003	Действует до 18.04.2014	+
	01	069744103502	КОМПРЕССОР С-КН130Н5- 02 ТУ РБ 00243352.016-99	1	002, 004	С комплектом пускозащитны м КК.7 и комплектом монтажных частей N 3	+
	01	069744103503	КОМПРЕССОР С-КН 150Н5-02 ТУ РБ 00243352.016-99	1	002, 004	Действует до 12.12.2016	+
	01	069744103503	КОМПРЕССОР С-КН 150Н5-02 ТУ РБ 00243352.016-99	1	002, 092	Действует до 03.10.2013	+
	01	069744106106	КОМПРЕССОР TLX8.7КК3 ТУ ВУ 100010198.071-2008	1	000, 090	Действует до 08.12.2015	+
	01	069744106106	КОМПРЕССОР TLX8.7КК3 ТУ ВУ 100010198.071-2008	1	000, 100		+
	01	069744106206	КОМПРЕССОР TLY8.7КК3 ТУ ВУ 100010198.071-2008	1	001, 091	Действует до 03.10.2013	+
	01	908081101423	КОМПРЕССОР TLX8.7 ТУ ВУ 100010198.071-2008	1		На партию морозильников Ф. "Danfoss". Применяется с комплектом пусковым ф. "Danfoss" Действует до 01.06.2011	+
	02	341775006400	ТРУБКА ЗАПРАВОЧНАЯ	1	002, 004		+
	02	341775006400	ТРУБКА ЗАПРАВОЧНАЯ	1	002, 092		+
	02	774712100200	ТРУБКА ЗАПРАВОЧНАЯ	1	000, 001, 090, 091	Действует до 03.10.2013	+
	02А	773434802100	УПОР	1			+
	03	341775103101	КОНДЕНСАТОР	1			+
	04	341775103001	КОНДЕНСАТОР	1			+
	05	908085700910	ПРОФИЛЬ ЗАЩИТНЫЙ КИ-100 ТО РБ 190233408.002-2004 L=910	2			+
	06	331735104200	КРОНШТЕЙН КОНДЕНСАТОРА	4			+
	07	341413000700	ВИНТ	8		Действует до 25.10.2010	+
	07	775080100100	ВИНТ САМОНАРЕЗАЮЩИЙ 4,2X14	8			+
	08	341413000701	ВИНТ	4		Действует до 25.10.2010	+
	08	775080100100	ВИНТ САМОНАРЕЗАЮЩИЙ 4,2X14	4		Действует до 22.10.2013	+

Продолжение таблицы 3

Но- мер ри- сун- ка	Но- мер пози- ции	Код	Наименование	Коли- чес- тво	Испол- нение	Примечание	З/Л
	08	991297000463	ВИНТ ST4.2X14-ST-F-H ART-021747-33 ТТ-0437-2011 ф.QIDONG HUITONG SCREW FACTORY	4		См. доп. замены	+
	09	401325104600	ШАЙБА КРЕПЕЖНАЯ	4			+
	10	371321109100	ПРОФИЛЬ	1			+
	11	773434801800	УПОР	2			+
	12	331770006600	ПЛАСТИНА МАСТИКА ШУМОПОГЛОЩАЮЩАЯ "VABERSTRIP-525" ф.VABER, ТТ-0229-2009 (3-1)X(60+10)X(70+10)	1		Пластина шумопоглощающая паста-герметик "Vaberstrip" (3-1)x(60+10)x(70+10) ТТ-0229-2009 0,002 кг	+
	13	371325206700	ТРУБКА ПРЕДОХРАНИТЕЛЬНАЯ	4			+
	13А	371325206705	ТРУБКА ПРЕДОХРАНИТЕЛЬНАЯ	1		Действует до 21.12.2010	+
	14	242775303100	ИСПАРИТЕЛЬ	1			+
	15	769748501300	ПОЛКА	1			+
	17	202500007700	СКОБА	1		Действует до 21.12.2010	+
	17	774712100100	ЗМЕЕВИК ВСАСЫВАЮЩИЙ	1		Действует до 21.12.2010	+
	19	371325206702	ТРУБКА ПРЕДОХРАНИТЕЛЬНАЯ	3		Действует до 08.12.2015	+
	19	371325206708	ТРУБКА ПРЕДОХРАНИТЕЛЬНАЯ	1		Действует до 12.12.2016	+
	19	772311600101	ТРУБКА ПРЕДОХРАНИТЕЛЬНАЯ	1			+
	20		ЛЕНТА ЛИПКАЯ "EURO 6400" В=38 ТТ-0161-2009	1		0.13 м	+
	20	281017204600	ПОЯСОК СТЯГИВАЮЩИЙ	4		Действует до 01.04.2019	+
	21	371320007900	ОБРАМЛЕНИЕ	5		См. доп. замены	+
	22	371325105000	ФИЛЬТР-ОСУШИТЕЛЬ	1			+
	23	281410003702	ДЕМПФЕР	1			+
	24	071469100202	ПОДУШКА	4			+

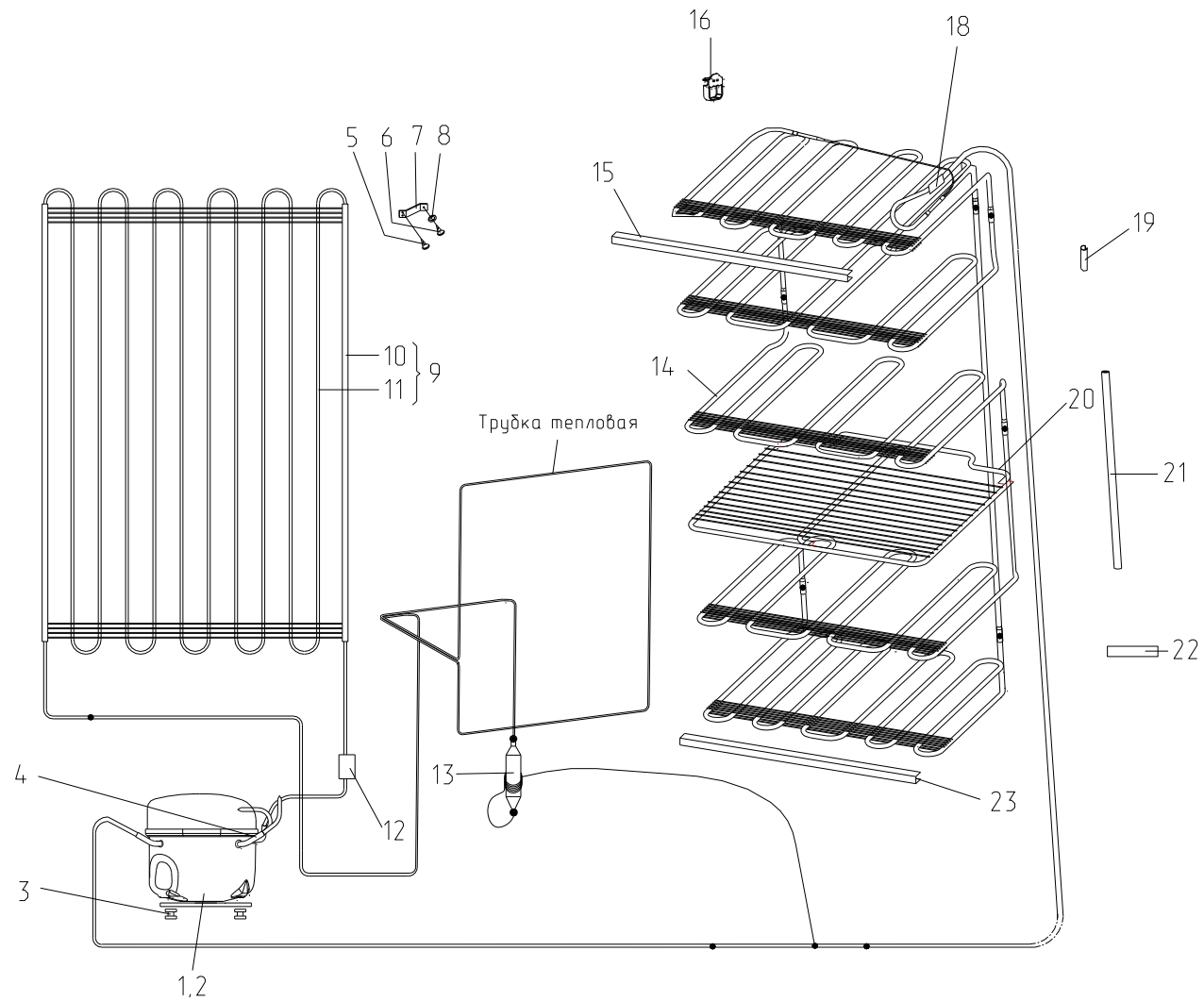


Рисунок 6 - Схема холодильного агрегата с компрессорами СТС и СТВ

Таблица 4 - Перечень сборочных единиц и деталей

Но- мер ри- сун- ка	Но- мер пози- ции	Код	Наименование	Коли- чес- тво	Испол- нение	Примечание	З/Л
6	01	034800000005	КОМПРЕССОР СТВ87Н5 ТУ ВУ 100010198.076-2011	1	001, 003	Действует до 18.04.2014	+
	01	034800010004	КОМПРЕССОР СТВ87Н5 ТУ ВУ 100010198.076-2011-03	1	001, 003		+
	02	016800010002	КОМПРЕССОР СТС 87 Н5-01 ТУ ВУ 100010198.076-2011	1	000, 100		+
	03	071469100202	ПОДУШКА	4		Поставляется с компрессором	+
	04	774712100200	ТРУБКА ЗАПРАВочная	1	000, 001, 003, 100		+
	05	775080100100	ВИНТ САМОНАРЕЗАЮЩИЙ 4,2X14	8			+
	06	991297000463	ВИНТ ST4.2X14-ST-F-H ART- 021747-33 TT-0437-2011 ф. QIDONG HUITONG SCREW FACTORY	4		См. доп. замены	+
	07	331735104200	КРОНШТЕЙН КОНДЕНСАТОРА	4			+
	08	401325104600	ШАЙБА КРЕПЕЖНАЯ	4			+
	09	341775103101	КОНДЕНСАТОР	1			+
	10	908085700910	ПРОФИЛЬ ЗАЩИТНЫЙ КИ-100 ТО РБ 190233408.002-2004 L=910	2			+
	11	341775103001	КОНДЕНСАТОР	1			+
	12	281410003702	ДЕМПФЕР	1		См. доп. замены	+
	13	371325105000	ФИЛЬТР-ОСУШИТЕЛЬ	1			+
	14	242775303100	ИСПАРИТЕЛЬ	1			+
	15	371321109100	ПРОФИЛЬ	1			+
	16	773434801800	УПОР	2			+
	18	371325206700	ТРУБКА ПРЕДОХРАНИТЕЛЬНАЯ	4			+
	19	202500007700	СКОБА	1			+
	20	769748501300	ПОЛКА	1			+
	21	371325206708	ТРУБКА ПРЕДОХРАНИТЕЛЬНАЯ	1		Действует до 12.12.2016	+
	21	772311600101	ТРУБКА ПРЕДОХРАНИТЕЛЬНАЯ	2			+
	22		ЛЕНТА ЛИПКАЯ "EURO 6400" В=38 TT-0161-2009	1		0.13 м	+
22	281017204600	ПОЯСОК СТЯГИВАЮЩИЙ	1		Действует до 01.04.2019	+	
23	371320007900	ОБРАМЛЕНИЕ	5		См. доп. замены	+	



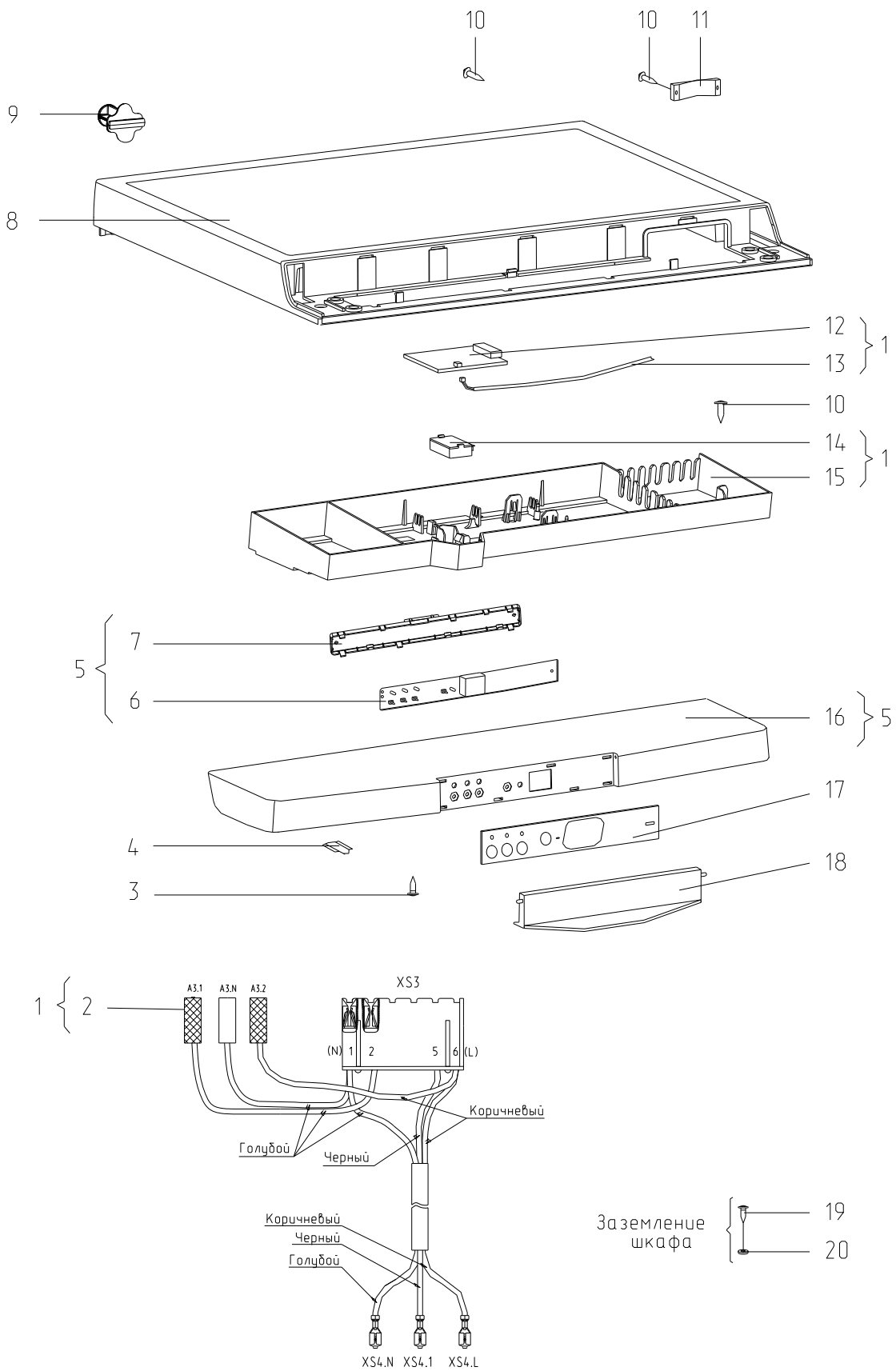


Рисунок 7 - Электропроводка

Таблица 5 - Перечень сборочных единиц и деталей

Но- мер ри- сун- ка	Но- мер пози- ции	Код	Наименование	Коли- чес- тво	Испол- нение	Примечание	З/Л
7	01	768742203112	ПАНЕЛЬ МОНТАЖНАЯ	1	000- 002	Применяется совместно с маской 769741700400. По заказ-наряду. См. доп. замены	
	01	768742203115	ПАНЕЛЬ МОНТАЖНАЯ	1	003, 004, 100	Применяется совместно с маской 769741700400. По заказ-наряду. См. доп. замены	
	02	768562104300	ЭЛЕКТРОПРОВОДКА	1	000, 001	Действует до 02.04.2019	+
	02	768562104300	ЭЛЕКТРОПРОВОДКА	1	001, 002		+
	02	768562104301	ЭЛЕКТРОПРОВОДКА	1	000	RoHS Действует до 02.04.2019	+
	02	768562104302	ЭЛЕКТРОПРОВОДКА	1	003, 004	Действует до 02.04.2019	+
	02	768562104302	ЭЛЕКТРОПРОВОДКА	1	090, 091		+
	02	768562104303	ЭЛЕКТРОПРОВОДКА	1	100	RoHS Действует до 02.04.2019	+
	02	768562104304	ЭЛЕКТРОПРОВОДКА	1	000- 002	По заказ-наряду	+
	02	768562104305	ЭЛЕКТРОПРОВОДКА	1	003, 004, 100		+
	03	991284831642	ШУРУП 4X13 ГОСТ 1145-80 ПОТАЙН. ГОЛОВКА	2			+
	04	301410107400	ШТОРКА	2			+

Продолжение таблицы 5

Но- мер ри- сун- ка	Но- мер пози- ции	Код	Наименование	Коли- чес- тво	Испол- нение	Примечание	±/л
	05	769741700200	МАСКА	1		Цвет белый. Применяется совместно с панелью монтажной 768742203105, или 768742203111, или 768742203114 (по заказ- наряду), или 768742203117 (по заказ- наряду). См. доп. замены Действует до 31.01.2012	+
	05	769741700201	МАСКА	1		Цвет белый	+
	05	769741700202	МАСКА	1		Действует до 06.05.2010	+
	05	769741700400	МАСКА	1		Цвет белый. Применяется совместно с панелью монтажной 768742203101, или 768742203107, или 768742203100, или 768742203106, или 768742203112 (по заказ- наряду), или 768742203115 (по заказ- наряду)	+

Продолжение таблицы 5

Но- мер ри- сун- ка	Но- мер пози- ции	Код	Наименование	Коли- чес- тво	Испол- нение	Примечание	З/Л
	05	769741700401	МАСКА	1		Цвет белый. Применяется совместно с панелью монтажной 768742203103, или 768742203109, или 768742203102, или 768742203108, или 7687422031 13 (по заказ- наряду), или 768742203116 (по заказ- наряду)	+
	05	769741700402	МАСКА	1		Цвет белый. Применяется совместно с панелью монтажной 768742203105, или 768742203111, или 768742203114 (по заказ- наряду), или 768742203117 (по заказ- наряду) Действует до 01.06.2018	+

Продолжение таблицы 5

Но- мер ри- сун- ка	Но- мер пози- ции	Код	Наименование	Коли- чес- тво	Испол- нение	Примечание	З/Л
	05	769741700403	МАСКА	1		Цвет белый. Применяется совместно с панелью монтажной 768742203118, или 768742203122 или 768742203123, или 768742203120, или 768742203119 (по заказ- наряду), или 768742203121 (по заказ- наряду)	
	06	908081410111	МОДУЛЬ ИНДИКАЦИИ M70B-M2 ТУ ВУ 190496652.006-07	1		Применяется совместно с поз. 26. Доп. замена на поз. 7 совместно с поз. 25 Действует до 23.12.2010	+
	06	908081410114	МОДУЛЬ ИНДИКАЦИИ M70B-M2 ТУ ВУ 190496652.006-07/ ТО ВУ 190496652.603-2007	1		Применяется совместно с маской 769741700400. Входит в комплект блока управления M70B Действует до 16.11.2013	+

Продолжение таблицы 5

Но-мер ри-сун-ка	Но-мер пози-ции	Код	Наименование	Коли-чес-тво	Испол-нение	Примечание	З/Л
	06	908081410114	МОДУЛЬ ИНДИКАЦИИ М70В-М2 ТУ ВУ 190496652.006-07	1		Применяется совместно с маской 769741700400. Входит в комплект блока управления М70В МОДУЛЬ ИНДИКАЦИИ М70В-М2 ТУ ВУ 600073968.016-2013/ТО ВУ 600073968.801-2013	+
	06	908081410116	МОДУЛЬ ИНДИКАЦИИ В70В-М2 ТУ ВУ 600048089.042-2010	1		Применяется совместно с маской 769741700402. Входит в комплект блока управления В70В ПК ООО "Литопласт" Действует до 01.06.2018	+
	06	908081410217	МОДУЛЬ ИНДИКАЦИИ Н70В-М2 ТТ-0428-2012 ф."НИАСОМ"	1		Применяется совместно с маской 769741700401. Входит в комплект блока управления Н70В ф. "НИАКОМ"	+
	06	908081410372	МОДУЛЬ ИНДИКАЦИИ Т70В-М2 ТТ-0428-2012 Ф."YDL"	1		Применяется совместно с маской 769741700403. Входит в комплект блока управления ф."YDL" Т70В	

Продолжение таблицы 5

Но- мер ри- сун- ка	Но- мер пози- ции	Код	Наименование	Коли- чес- тво	Испол- нение	Примечание	±/↓
	06	908081806220	МОДУЛЬ ИНДИКАЦИИ Е70В-М2 ТТ-0119-2009	1		Применяется совместно с маской 769741700200. Входит в комплект блока управления Е 70В ф. "Инвенсис" Действует до 31.01.2012	+
	06	908081806240	МОДУЛЬ ИНДИКАЦИИ Н70В-М2	1		Применяется совместно с поз. 28. Доп. замена на поз. 7 совместно с поз. 25 Действует до 23.12.2010	+
	06	908081806241	МОДУЛЬ ИНДИКАЦИИ Н70В-М2 ТУ ВУ 190398925.001-2012	1		Применяется совместно с маской 769741700401. Входит в комплект блока управления Н70В ф. "НИАКОМ" Действует до 17.06.2016	+
	07	773522403800	КОРПУС	1			+
	08	301410007600	КРЫШКА	1			+
	09	773434800300	УПОР ЗАДНИЙ	1		Действует до 07.10.2015	+
	09	773434802900	УПОР ЗАДНИЙ	2		Устанавливает ся потребителем	+
	10	301113000700	ВИНТ	7		Действует до 25.10.2010	+
	10	341413000701	ВИНТ	2		Действует до 23.12.2010	+
	10	775080100100	ВИНТ САМОНАРЕЗАЮЩИЙ 4,2X14	7			+
	11	301547207800	ПРИЖИМ	1			+

Продолжение таблицы 5

Но-мер ри-сун-ка	Но-мер пози-ции	Код	Наименование	Коли-чес-тво	Испол-нение	Примечание	З/Л
	12	908081410110	МОДУЛЬ УПРАВЛЕНИЯ М70В-М1 ТУ ВУ 190496652.006-07	1		Применяется совместно с поз. 8,19,20. Взамен поз. 25 совместно с поз. 7 Действует до 25.01.2011	+
	12	908081410113	МОДУЛЬ УПРАВЛЕНИЯ М70В-М1 ТУ ВУ 190496652.006-07	1		/ТО ВУ 190496652.603-2007. Применяется совместно с панелью монтажной 768742203101, или 768742203107, или 768742203112 (по заказ-наряду), или 768742203115 (по заказ-наряду). Входит в комплект блока М70В Действует до 16.11.2013	+
	12	908081410113	МОДУЛЬ УПРАВЛЕНИЯ М70В-М1 ТУ ВУ 600073968.801-2013	1		Применяется совместно с панелью монтажной 768742203100 или 768742203101 или 768742203107, или 768742203106 или 768742203112 (по заказ-наряду), или 768742203115 (по заказ-наряду). Входит в комплект блока М70В	+



Продолжение таблицы 5

Но- мер ри- сун- ка	Но- мер пози- ции	Код	Наименование	Коли- чес- тво	Испол- нение	Примечание	±/±
	12	908081410123	МОДУЛЬ УПРАВЛЕНИЯ Н70В-М1	1		Применяется совместно с поз. 10,21,22. Взамен поз. 25 совместно с поз. 7 Действует до 25.01.2011	+
	12	908081410128	МОДУЛЬ УПРАВЛЕНИЯ Н70В-М1 ТУ ВУ 190398925.001-2012	1		См. доп. замены . Применяется совместно с панелью монтажной 768742203103 или 768742203109 или 768742203102 или 768742203113 (по заказ- наряду), или 768742203116 (по заказ- наряду). Входит в комплект блока Н70В Действует до 13.12.2016	+

Продолжение таблицы 5

Но-мер ри-сун-ка	Но-мер пози-ции	Код	Наименование	Коли-чес-тво	Испол-нение	Примечание	З/Л
	12	908081410148	МОДУЛЬ УПРАВЛЕНИЯ В70В-М1 ТУ ВУ 600048089.042-2010	1		Применяется совместно с панелью монтажной 768742203104 или 768742203105, или 768742203111, или 768742203110 или 76874220314 (по заказ-наряду), или 768742203117 (по заказ-наряду).. Входит в комплект блока В70В Действует до 04.06.2018	+
	12	908081410216	МОДУЛЬ УПРАВЛЕНИЯ Н70В-М1 ТТ-0428-2012 ф.НИАСОМ	1		Применяется совместно с панелью монтажной 768742203103 или 768742203109 или 768742203102 или 768742203113 (по заказ-наряду), или 768742203116 (по заказ-наряду). Входит в комплект блока Н70В	+

Продолжение таблицы 5

Но- мер ри- сун- ка	Но- мер пози- ции	Код	Наименование	Коли- чес- тво	Испол- нение	Примечание	з/л
	12	908081410312	МОДУЛЬ УПРАВЛЕНИЯ Т70В-М1 ТТ-0428-2012 Ф."YDL"	1		Применяется совместно с панелью монтажной 768742203118 или 768742203120 или 768742203122, или 768742203123 или 768742203119 (по заказ- наряду), или 768742203121 (по заказ- наряду). Входит в комплект блока Т70В	
	12	908081806210	МОДУЛЬ УПРАВЛЕНИЯ Е70В-М1 ТТ-0119-2009 ф. "Invensys"	1		Применяется совместно с панелью монтажной 768742203105, или 768742203111, или 768742203114 (по заказ- наряду), или 768742203117 (по заказ- наряду). Входит в комплект блока Е70В Действует до 31.01.2012	+
	13	904212810020	ДАТЧИК М2020/10К/130 ТТ-0132-2009 ф. "Epcos"	1			+
	13	908081400400	ДАТЧИК ТЕМПЕРАТУРЫ L66-L3085-000	1		Применяется совместно с поз. 23,24 Действует до 25.01.2011	+

Продолжение таблицы 5

Но- мер ри- сун- ка	Но- мер пози- ции	Код	Наименование	Коли- чес- тво	Испол- нение	Примечание	З/Л
	13	908081410104	ДАТЧИК М2020/10К/120 ТУ ВУ 190398925.001-2006	1		Применяется совместно с поз. 21,22 Действует до 25.01.2011	+
	13	908081410105	ДАТЧИК М2020/10К/120 ТО ВУ 190496652.601-2006	1		Применяется совместно с поз. 19,20 Действует до 25.01.2011	+
	13	908081410162	ДАТЧИК М2020/10К/165 ТТ-0132-2009 Ф. "EPCOS"	1		Действует до 16.01.2017	+
	14	908081412080	БЛОК ОСВЕЩЕНИЯ КС 01-С	1	000, 001	Доп. замена на поз. 34 Действует до 25.01.2011	+
	14	908081412083	БЛОК ОСВЕЩЕНИЯ КС01-Т ТТ-0393-2011 Ф. "YDL"	1	000- 002	См. доп. замены	+
	14	908081412085	БЛОК ОСВЕЩЕНИЯ КС 01-В	1	000, 001	Взамен поз. 33 Действует до 25.01.2011	+
	14	908081412086	БЛОК ОСВЕЩЕНИЯ КС01-В РОНС ТУ ВУ 600048089.030-2008	1	000- 002	См. доп. замены Действует до 09.11.2018	+
	14	908081412110	БЛОК ОСВЕЩЕНИЯ КС01-С РОНС ТУ ВУ 190496652.007-2012	1	000- 002	См. доп. замены Действует до 08.11.2018	+
	15	773521400900	ПАНЕЛЬ МОНТАЖНАЯ	1			+
	16	301410009300	ШАЙБА	2		Действует до 25.01.2011	+
	16	773522403600	МАСКА	1			+
	17	908082519023	ЭМБЛЕМА 190-23	1		По заказ- наряду Действует до 08.12.2015	+
	17	908082519031	ЭМБЛЕМА СЕРИЯ 190-31	1			+
	18	773522404000	КРЫШКА	1			+
	19		ВИНТ В2.М4-8GX9.48.016 ГОСТ 17473-80	1		Действует до 08.12.2015	+
	19	775815100300	ВИНТ М4	1			+
	19	991284831413	ВИНТ В.М4-8GX8.32.Л63.039 ГОСТ 17473-80	1		См. доп. замены Действует до 22.10.2013	+
	20	991286836022	ШАЙБА 4.65Г.019 ГОСТ 6402-70	1			+

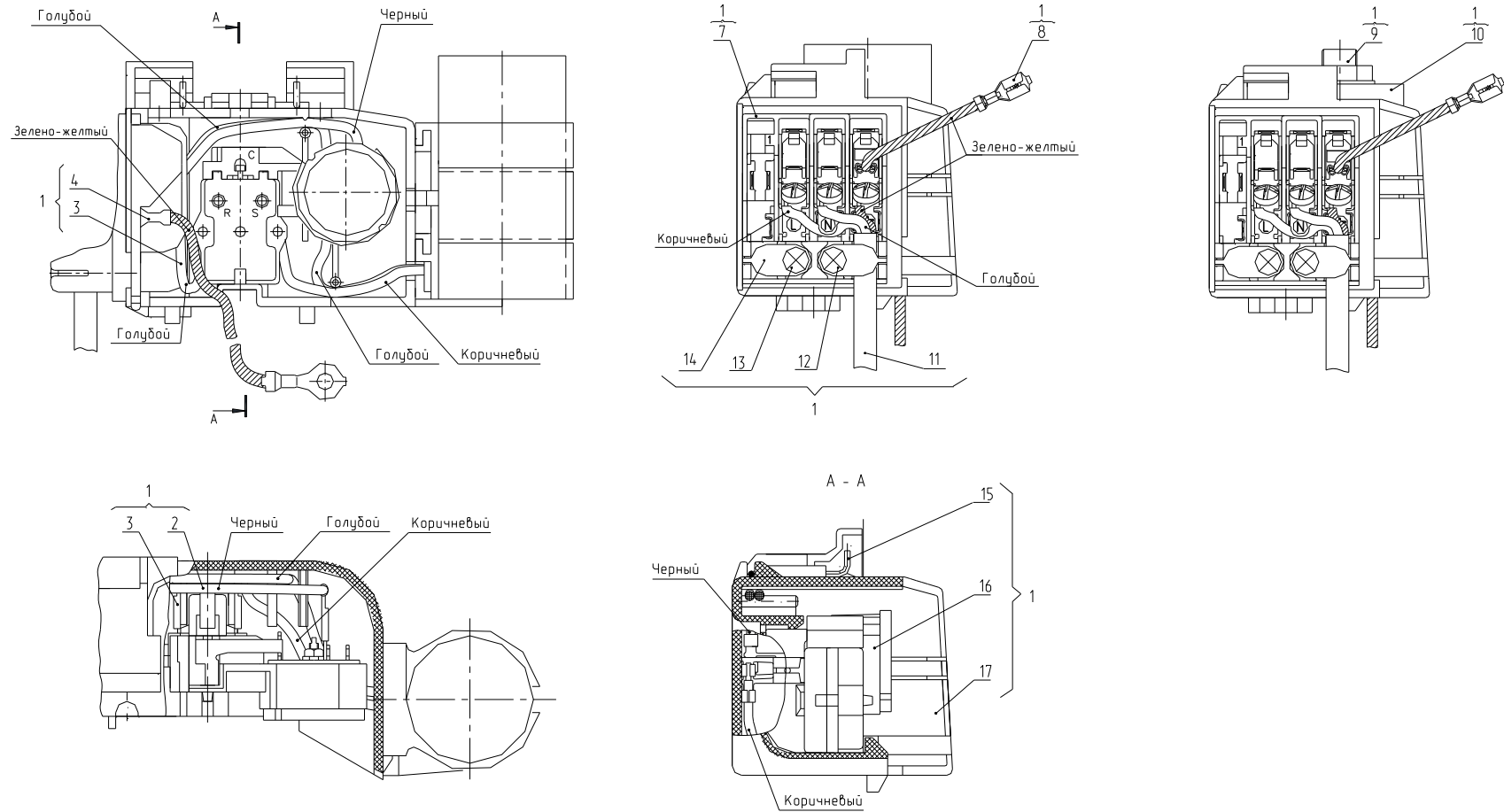


Рисунок 8 - Шнур питания (применяется с компрессором С-КН)

Таблица 6 - Перечень сборочных единиц и деталей

Но- мер ри- сун- ка	Но- мер пози- ции	Код	Наименование	Коли- чес- тво	Испол- нение	Примечание	З/Л
8	01	341777110107	ШНУР ПИТАНИЯ	1	002, 004		+
	02	768561206301	ПРОВОД СОЕДИНИТЕЛЬНЫЙ	1			
	03	768561206300	ПРОВОД СОЕДИНИТЕЛЬНЫЙ	1			
	04	768561206200	ПРОВОД ЗАЗЕМЛЕНИЯ	1			
	07	064114902600	ВСТАВКА	1			+
	08	768561206201	ПРОВОД ЗАЗЕМЛЕНИЯ	1			
	09	281167108004	КОНДЕНСАТОР	1			+
	10	073431100200	КРОНШТЕЙН	1			+
	11	903555001595	ВИЛКА ОПРЕС S.22-16-250- H05VV-F 3G 0,75-1,8 TT-0204-2011 Ф.PATELEC ELPENA	1		См.доп.замена	+
	12	075815100200	ВИНТ	1		См.доп.замена	+
	13	075815100201	ВИНТ	1			+
	14	075857300300	ПРИХВАТ	2			+
	15	074674300200	ЗАЖИМ	1			+
	16	064746100105	БЛОК ПУСКОЗАЩИТНЫЙ	1			+
	17	073531400400	ОСНОВАНИЕ	1		См.доп.замена	+

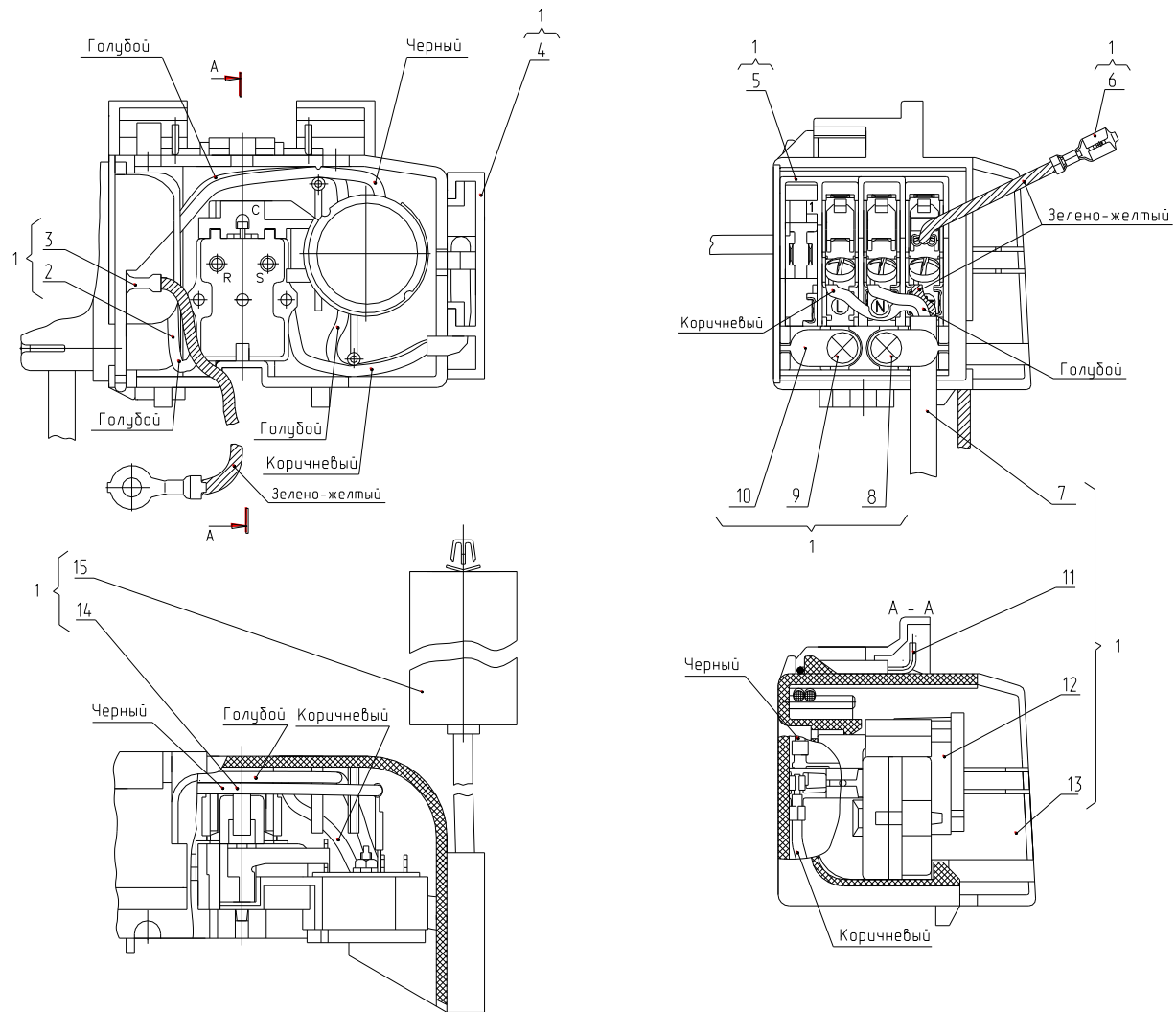


Рисунок 9 - Шнур питания (применяется с компрессором СТВ)

Таблица 7 - Перечень сборочных единиц и деталей

Но- мер ри- сун- ка	Но- мер пози- ции	Код	Наименование	Коли- чес- тво	Примечание	З/Л
9	01	764114900409	ШНУР ПИТАНИЯ	1	По заказ- наряду	
	02	768561206300	ПРОВОД СОЕДИНИТЕЛЬНЫЙ	1	По заказ- наряду	
	03	768561206200	ПРОВОД ЗАЗЕМЛЕНИЯ	1		
	04	073431200200	ЗАГЛУШКА	1		
	05	064114902600	ВСТАВКА	1		+
	06	768561206201	ПРОВОД ЗАЗЕМЛЕНИЯ	1	По заказ- наряду	
	07	903555001595	ВИЛКА ОПРЕССОВАННАЯ S.22-16-250-H05VV-F 3G 0,75-1,8 ТТ-0204-2011 Ф. "PATELEC ELPENA"	1	См. доп. замены	+
	08	075815100200	ВИНТ	1		+
	09	075815100201	ВИНТ	1		+
	10	075857300300	ПРИХВАТ	2		+
	11	074674300200	ЗАЖИМ	1		+
	12	064746100109	БЛОК ПУСКОЗАЩИТНЫЙ	1		+
	13	073531400400	ОСНОВАНИЕ	1	См. доп. замены	+
	14	768561206301	ПРОВОД СОЕДИНИТЕЛЬНЫЙ	1		
	15	906260000023	КОНДЕНСАТОР D78S-450-4 ИСПОЛНЕНИЯ "К-3" ТТ-0649-2016 ЗАО "FINOTEC"	1	См. доп. замены	



Дет. поз. 3 не показана

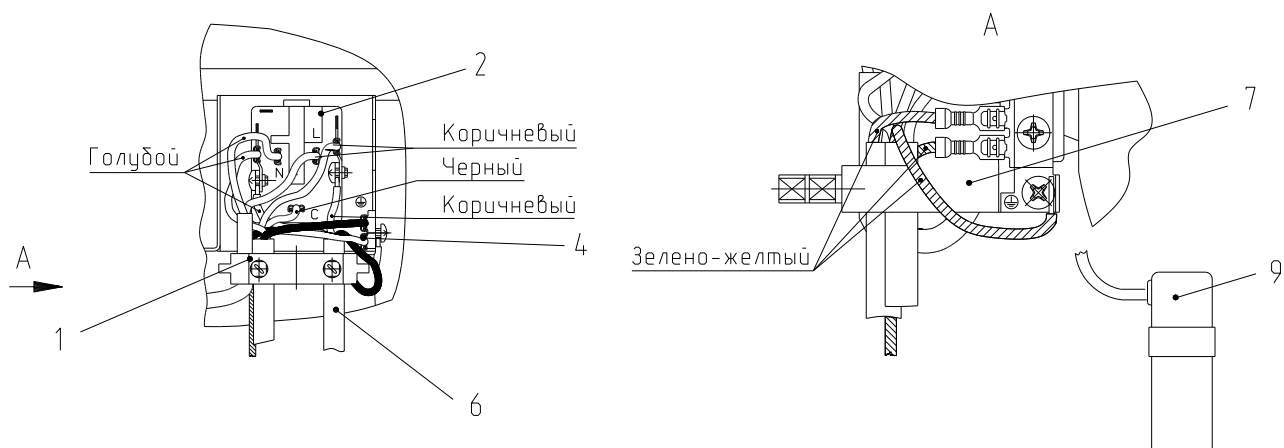


Рисунок 10 - Комплект пусковой (применяется с компрессором типа СТС)

Таблица 8 - Перечень сборочных единиц и деталей

Но- мер ри- сун- ка	Но- мер пози- ции	Код	Наименование	Коли- чес- тво	Примечание	З/ч
10	01	000011101000	СКОБА	1	См. доп. замены Действует до 02.04.2019	+
	01	908084008005	СКОБА 103N0126	1	Поставляется с компрессором	+
	02	906345000025	БЛОК ПУСКОЗАЩИТНЫЙ 09LPC1197RH17A3	1		+
	03	073103201000	КРЫШКА РЕЛЕ ЕПВА.000100.050	1		+
	04	768561206200	ПРОВОД ЗАЗЕМЛЕНИЯ	1	По заказ-наряду	
	05	000011102000	ВИНТ	2	См. доп. замены Действует до 02.04.2019	+
	06	903555001595	ВИЛКА ОПРЕССОВАННАЯ S.22-16-250-H05VV-F 3G 0,75-1,8 TT-0204-2011 Ф. "PATELEC ELPENA"	1	По заказ-наряду. См. доп. замены	+
	06	903555001600	ВИЛКА ОПРЕССОВАННАЯ 40(007)-16-250-60227 IEC53 3X0.75-1.8-Б1-1ROHS ТУ ВУ 700063643.001-2010	1	См. доп. замены. Действует до 02.04.2019	+
	07	000011001000	ФИКСАТОР	1		+
	08	908081101486	ДЕРЖАТЕЛЬ 103N1010	1	Взамен поз.7. Поставляется с компрессором. Действует до 02.04.2019	+
09	906260000014	КОНДЕНСАТОР D78S-450-4 ИСПОЛНЕНИЯ "К" ТТ-0649-2016 ЗАО "FINOTEC"	1	См. доп. замены	+	

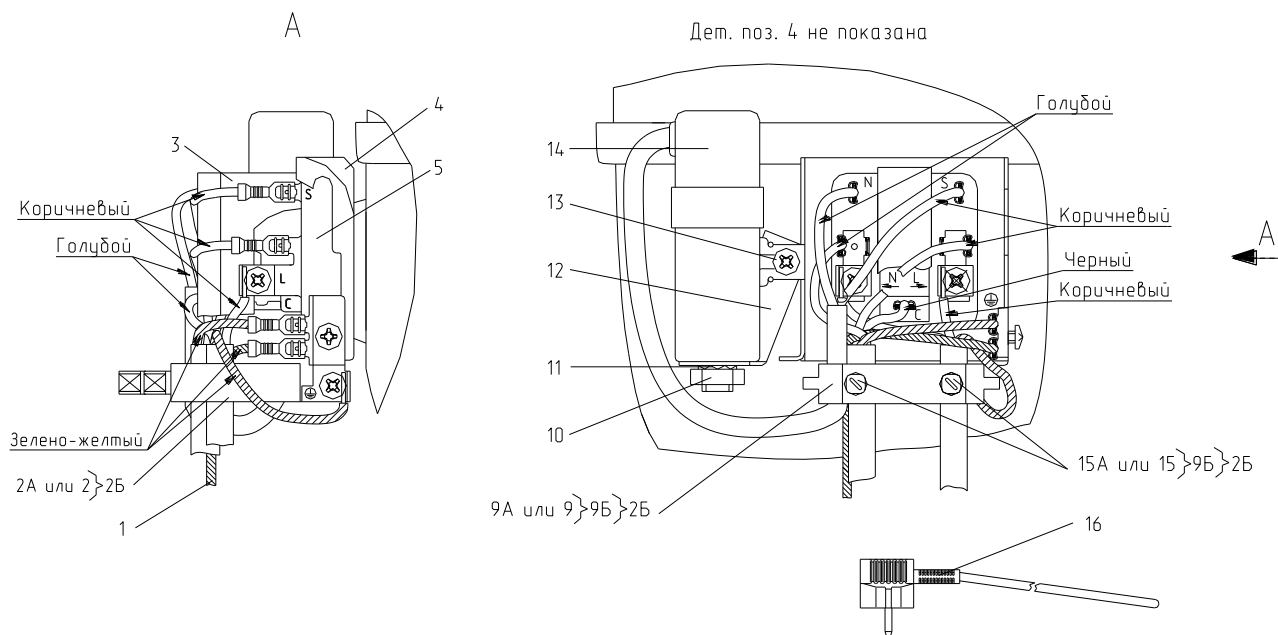


Рисунок 11 - Комплект пусковой (применяется с компрессором типа TLX)

Таблица 9 - Перечень сборочных единиц и деталей

Но-мер ри-сун-ка	Но-мер пози-ции	Код	Наименование	Коли-чес-тво	Примечание	З/ч
11	02	073103048900	ФИКСАТОР	1	Действует до 08.12.2015	+
	02А	000011001000	ФИКСАТОР	1	Доп. замена совместно с деталями поз.9А, 15А на поз.2Б Действует до 08.12.2015	+
	02Б	073103101000	ДЕРЖАТЕЛЬ 103N1010	1	См. доп. замены. Взамен деталей поз.2А, 9А, 15А. Поставляется с компрессором Действует до 08.12.2015	+
	03	073103047600	КРЫШКА ЗАЩИТНАЯ ЕПВА.000100.010	1	Поставляется с компрессором	+
	04	073103201000	КРЫШКА РЕЛЕ ЕПВА.000100.050	1		+
	05	064746100201	РЕЛЕ ПУСКОВОЕ ЕРТС (103N0050)	1	Действует до 08.12.2015	+
	09	073103032800	СКОБА	1	Действует до 08.12.2015	+

Продолжение таблицы 9

Но-мер ри-сун-ка	Но-мер пози-ции	Код	Наименование	Коли-чес-тво	Примечание	З/Л
	09А	000011101000	СКОБА	1	Применяется совместно с деталями поз.2А, 15А взамен поз.2Б Действует до 08.12.2015	+
	09Б	073103012600	ХОМУТ	1	Действует до 08.12.2015	+
	12	073117030000	КРОНШТЕЙН КОНДЕНСАТОРА 117-0300	1	Поставляется с компрессором Действует до 08.12.2015	+
	12А	908081101496	КРОНШТЕЙН КОНДЕНСАТОРА В СБОРЕ ANF H65-2012-3 ТТ-0488-2012	1	Применяется для ремонта Действует до 08.12.2015	+
	14	908081105310	КОНДЕНСАТОР МКВ МКР 4/321/1152(117-7119)	1	ф. "АЕГ". По заказ-наряду Действует до 07.10.2013	+
	14	908081105311	КОНДЕНСАТОР(ЭЛЕКТРИЧ.) CAPACITORS МКВ МКР 4/321/1479	1	По заказ-наряду Действует до 22.10.2010	+
	14	908082628207	КОНДЕНСАТОР Д78С-450-4 ИСП."Д" ТУ 06-07КЖИ.116.010 ТУ	1	См.доп.замены Действует до 08.12.2015	+
	15А	000011102000	ВИНТ	1	Применяется совместно с деталями поз.2А, 9А взамен поз.2Б Действует до 08.12.2015	+
	16	903555001510	ВИЛКА ОПРЕССОВАННАЯ 007(40,83)-16-250-60227 ИЕС53 3Х0.75-1.9-Б1-1 ТУ ВУ 700063643.001-2006 ЧУП "Контакт-Бобруйск".	1	См. доп. замены Действует до 20.02.2013	+
	16	903555001560	ВИЛКА ОПРЕССОВАННАЯ Р-23-16-250-Н05VV-F 3G 0.75-2.2	1	Действует до 13.04.2010	+
	16	903555001585	ВИЛКА ОПРЕССОВАННАЯ Р-23-16-250-Н05VV-F 3G 0.75-2.2 ТТ-0003-2010 ф. "Start".	1	По заказ-наряду. См. доп. замены Действует до 15.10.2013	+
	16	903555001590	ВИЛКА ОПРЕССОВАННАЯ Р-33-16-250-Н05VV-F 3G 0.75-2.2	1	Действует до 13.04.2010	+

## Продолжение таблицы 9

Но- мер ри- сун- ка	Но- мер пози- ции	Код	Наименование	Коли- чес- тво	Примечание	З/Л
	16	903555001590	ВИЛКА ОПРЕССОВАННАЯ P-33-16-250-H05VV-F 3G 0.75-2.2 ТТ-0003-2010 ф. "Start".	1	По заказ- наряду. См. доп. замены Действует до 07.10.2013	+
	16	903555001591	ВИЛКА ОПРЕССОВАННАЯ P-23-16-250-H05VV-F 3G 0,75-1,8 ТТ-0003-2010 ф."START"	1	По заказ- наряду. См. доп. замены Действует до 08.12.2015	+
	16	903555001600	ВИЛКА ОПРЕССОВАННАЯ 40(007)- 16-250-60227 IEC53 3X0.75-1.8-Б1- 1ROHS	1	См. доп. замены Действует до 08.12.2015	+

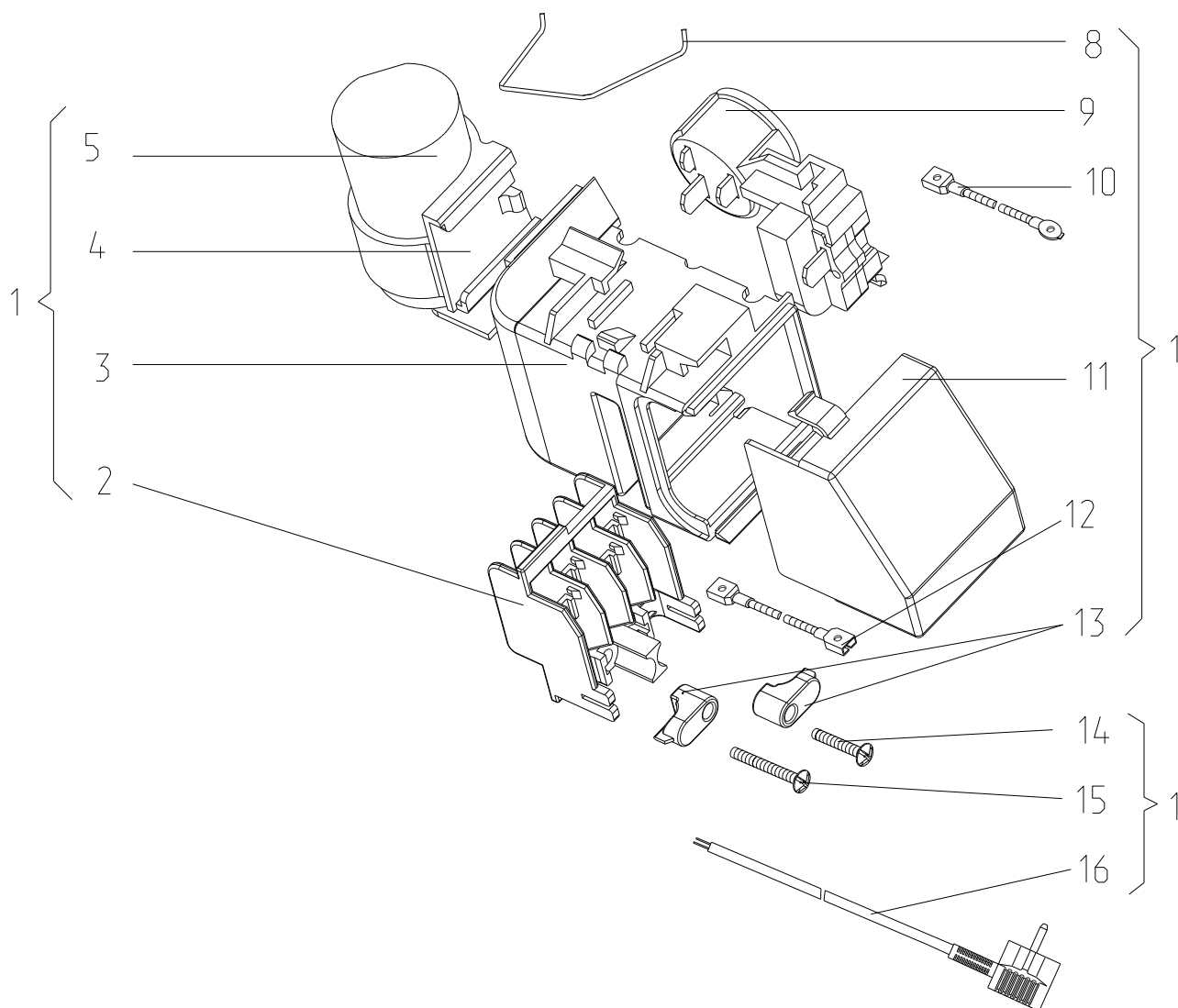


Рисунок 12 - Шнур питания (применяется с компрессором типа СТВ)

Таблица 10 - Перечень сборочных единиц и деталей

Но- мер ри- сун- ка	Но- мер пози- ции	Код	Наименование	Коли- чес- тво	Примечание	З/ч
12	01	764114900103	ШНУР ПИТАНИЯ	1	Действует до 09.12.2015	+
	01	764114900107	ШНУР ПИТАНИЯ	1	По заказ- наряду Действует до 05.06.2018	+
	01	764114900115	ШНУР ПИТАНИЯ	1	Действует до 05.06.2018	+
	02	064114902600	ВСТАВКА	1		+
	03	073531400400	ОСНОВАНИЕ	1	См. доп. замены Действует до 05.06.2018	+
	04	073431100100	КРОНШТЕЙН	1	Действует до 05.06.2018	+
	04	073431100200	КРОНШТЕЙН	1	По заказ-	+

## Продолжение таблицы 10

Но- мер ри- сун- ка	Но- мер пози- ции	Код	Наименование	Коли- чес- тво	Примечание	З/Л
	05	281167108004	КОНДЕНСАТОР	1	наряду Действует до 13.12.2016	+
	05	906260000009	КОНДЕНСАТОР D78S-450-4 ИСПОЛНЕНИЯ"В" ТТ-0649-2016 ЗАО "FINOTEC"	1	См. доп. замены Действует до 05.06.2018	+
	05	908082628040	КОНДЕНСАТОР D78C-450-4 ИСПОЛН. "В" ТУ 01-010.116.011 ТУ	1	См. доп. замены Действует до 13.12.2016	+
	06		ШАЙБА СТОПОРНАЯ	1	Поставляется совместно с конденсатором Действует до 13.12.2016	+
	07		ГАЙКА М8	1		+
	08	074674300200	ЗАЖИМ	1	Действует до 05.06.2018	+
	09	064746100109	БЛОК ПУСКОЗАЩИТНЫЙ	1		+
	11	073531300300	КРЫШКА	1		+
	13	075857300300	ПРИХВАТ	2		+
	14	075815100200	ВИНТ	1		+
	15	075815100201	ВИНТ	1	См. доп. замены Действует до 05.06.2018	+
	16	903555001591	ВИЛКА ОПРЕССОВАННАЯ P-23-16-250-H05VV-F 3G 0,75-1,8 ТТ-0003-2010 Ф."START"	1	По заказ- наряду. См. доп. замены Действует до 05.06.2018	+
	16	903555001600	ВИЛКА ОПРЕССОВАННАЯ 40(007)- 16-250-60227 IEC53 3X0.75-1.8-Б1- 1ROHS	1	См. доп. замены Действует до 10.12.2015	+
	16	906313000407	ВИЛКА ОПРЕССОВАННАЯ 007-16- 250-60227 IEC 53 3X0,75-1,8-Б1-1 ТУ ВУ 700063643.001-2010	1	См. доп. замены Действует до 05.06.2018	+

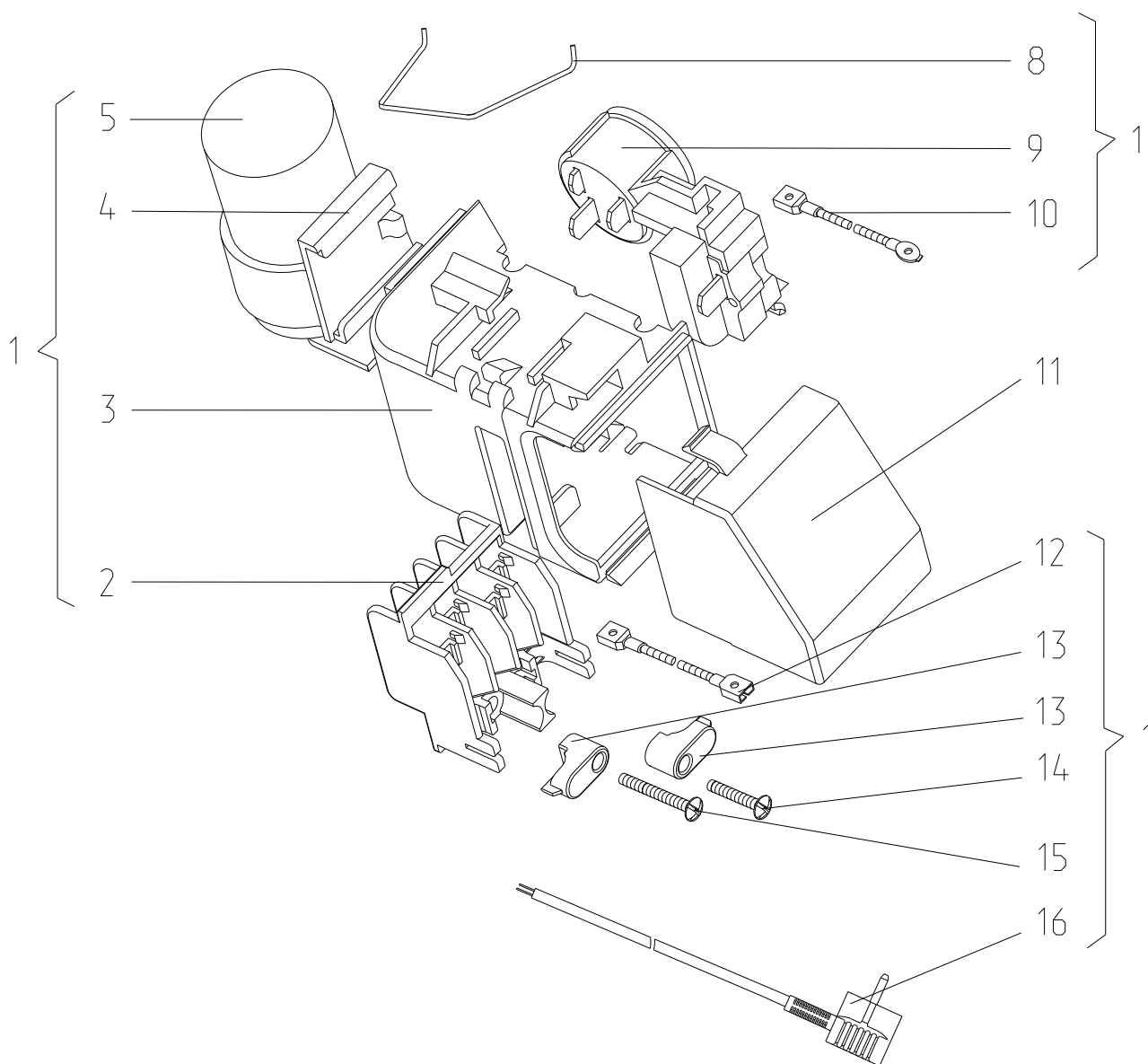


Рисунок 13 - Шнур питания (применяется с компрессором типа С-КН)

Таблица 11 - Перечень сборочных единиц и деталей

Но- мер ри- сун- ка	Но- мер пози- ции	Код	Наименование	Коли- чес- тво	Примечание	З/Л
13	01	341777110101	ШНУР ПИТАНИЯ	1	Действует до 01.04.2019	+
	01	341777110104	ШНУР ПИТАНИЯ	1	Действует до 09.12.2015	+
	01	341777110105	ШНУР ПИТАНИЯ	1	Действует до 07.10.2013	+
	01	341777110107	ШНУР ПИТАНИЯ	1	По заказ- наряду Действует до 01.04.2019	+

Продолжение таблицы 11

Но-мер ри-сун-ка	Но-мер пози-ции	Код	Наименование	Коли- чес- тво	Примечание	З/Л
	01	341777110108	ШНУР ПИТАНИЯ	1	По заказ- наряду Действует до 07.10.2013	+
	02	064114902600	ВСТАВКА	1	Действует до 01.04.2019	+
	03	073531400400	ОСНОВАНИЕ	1	См. доп. замены Действует до 01.04.2019	+
	04	073431100100	КРОНШТЕЙН	1	Действует до 01.04.2019	+
	04	073431100200	КРОНШТЕЙН	1	По заказ- наряду	+
	05	281167108004	КОНДЕНСАТОР	1	Действует до 01.04.2019	+
	05	281167108005	КОНДЕНСАТОР	1	По заказ- наряду Действует до 07.10.2013	+
	05	908082628040	КОНДЕНСАТОР D78C-450-4 ИСПОЛН. "В" ТУ 01-010.116.011 ТУ	1	См. доп. замены Действует до 01.04.2019	+
	05	908082628175	КОНДЕНСАТОР Д78С-450-5 ИСПОЛН. "В"	1	См. доп. замены Действует до 07.10.2013	+
	06		ШАЙБА СТОПОРНАЯ	1	Поставляется совместно с конденсатором	+
	07		ГАЙКА М8	1	Действует до 04.06.2018	+
	08	074674300200	ЗАЖИМ	1		+
	09	064746100105	БЛОК ПУСКОЗАЩИТНЫЙ	1	Действует до	+
	11	073531300300	КРЫШКА	1	01.04.2019	+
	13	075857300300	ПРИХВАТ	2		+
	14	075815100200	ВИНТ	1	См. доп. замены Действует до 01.04.2019	+
	15	075815100201	ВИНТ	1	См. доп. замены Действует до 02.04.2019	+
	15А	991284831442	ВИНТ В2.М4-8GX20.48.0112 ГОСТ 17473-80	1	Действует до 13.12.2010	+



Продолжение таблицы 11

Но-мер ри-сун-ка	Но-мер пози-ции	Код	Наименование	Коли-чес-тво	Примечание	З/Л
	16	903555001510	ВИЛКА ОПРЕССОВАННАЯ 007(40,83)-16-250-60227 IEC53 3X0.75-1.9-Б1-1 ЧУП "Контакт-Бобруйск".	1	См. доп. замены Действует до 20.02.2013	+
	16	903555001512	ВИЛКА ОПРЕССОВАННАЯ 40-16-250-60227 IEC 53 3X0,75-1,8-Б1-1 ТУ ВУ 700063643.001-2010	1	См. доп. замены Действует до 01.04.2019	+
	16	903555001534	ВИЛКА ОПРЕССОВАННАЯ AU-003-16-250-H05VV-F 3G 0,75-1,8 ТТ-0319-2012 Ф. "AURICH"	1	По заказ-наряду. См. доп. замены Действует до 01.04.2019	+
	16	903555001585	ВИЛКА ОПРЕССОВАННАЯ Р-23-16-250-H05VV-F 3G 0.75-2.2 ТТ-0003-2010	1	По заказ-наряду. См. доп. замены Действует до 15.10.2013	+
	16	903555001590	ВИЛКА ОПРЕССОВАННАЯ Р-33-16-250-H05VV-F 3G 0.75-2.2	1	По заказ-наряду. См. доп. замены Действует до 07.10.2013	+
	16	903555001591	ВИЛКА ОПРЕССОВАННАЯ Р-23-16-250-H05VV-F 3G 0,75-1,8 ТТ-0003-2010 Ф."START"	1	ф. StartПо заказ-наряду. См. доп. замены Действует до 05.06.2018	+
	16	903555001600	ВИЛКА ОПРЕССОВАННАЯ 40(007)-16-250-60227 IEC53 3X0.75-1.8-Б1-1ROHS ТУ ВУ 700063643.001-2010	1	Действует до 09.12.2015	+

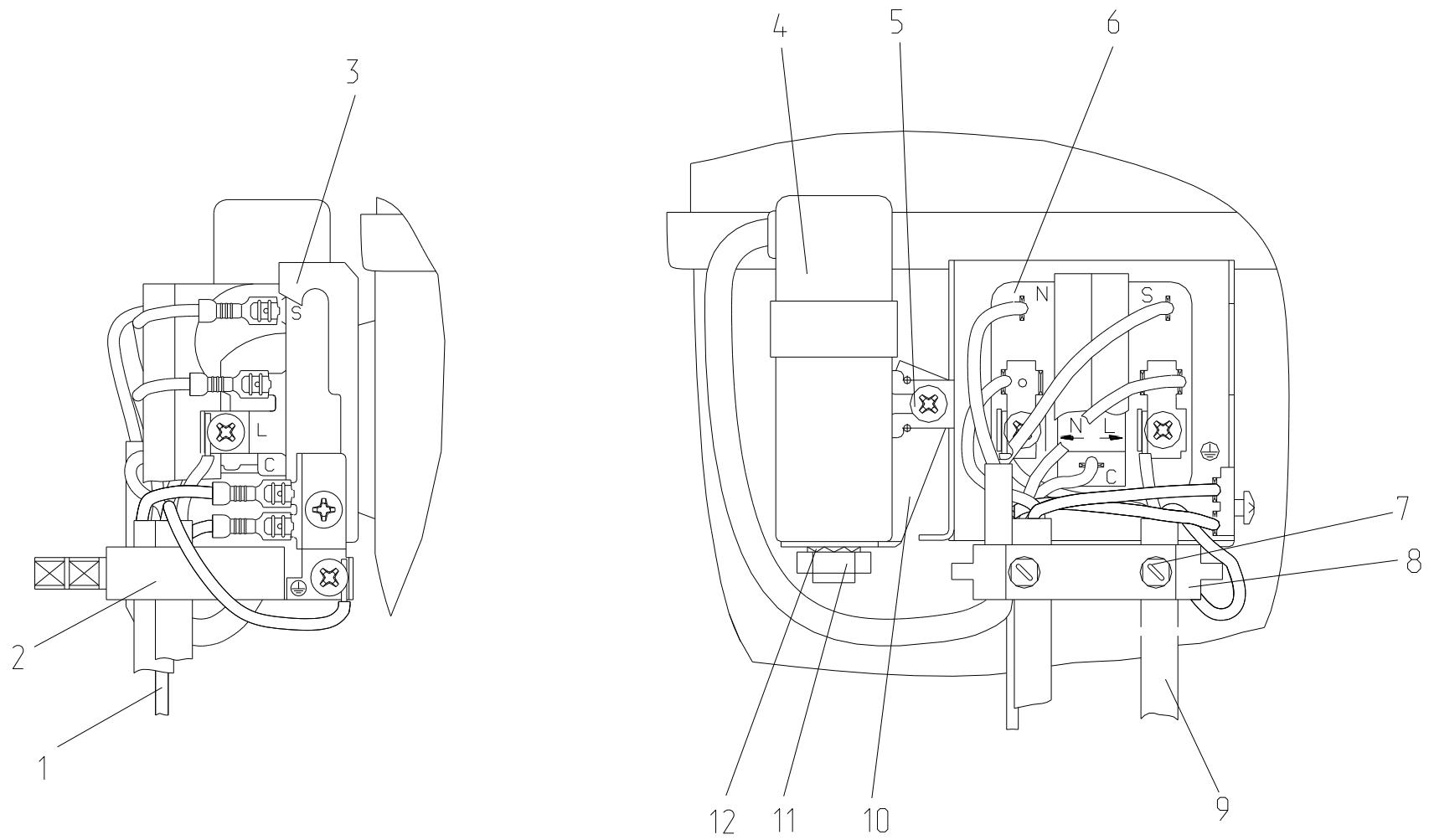


Рисунок 14 - Комплект пусковой ( компрессор типа CTC)

Таблица 12 - Перечень сборочных единиц и деталей

Но- мер ри- сун- ка	Но- мер пози- ции	Код	Наименование	Коли- чес- тво	Примечание	З/Л
14	02	000011001000	ФИКСАТОР	1	См. доп. замены Действует до 05.06.2018	+
	03	073103201000	КРЫШКА РЕЛЕ ЕРВА.000100.050	1	См. доп. замены	+
	04	908082628038	КОНДЕНСАТОР D78C-450-4 ИСПОЛН. "D" ТУ 01-010.116.011 ТУ	1	Действует до 05.06.2018	+
	04	908082628199	КОНДЕНСАТОР СВВ65А-2-4 ТТ-0397-2011	1	По заказ- наряду Действует до 05.06.2018	+
	06	906345000025	БЛОК ПУСКОЗАЩИТНЫЙ 09LPC1197RH17A3 ф. SENSATA TECHNOLOGIES., LTD	1	Поставляется с компрессором Действует до 05.06.2018	+
	07	000011102000	ВИНТ	2	См. доп.	+
	08	000011101000	СКОБА	1	замены	+
	09	768561219500	ПРОВОД СЕТЕВОЙ	1	Действует до 05.06.2018	+
	09	768561219505	ПРОВОД СЕТЕВОЙ	1	По заказ- наряду См. доп. замены Действует до 05.06.2018	+
	11		ГАЙКА М8	1	Поставляется с компрессором Действует до 05.06.2018	+
	11		ГАЙКА М8-6Н.5.016 ГОСТ 5927-70	1	Действует до	+
	12		ШАЙБА 8.65Г.016 ГОСТ 5927-70	1	05.06.2018	+
	12		ШАЙБА СТОПОРНАЯ 8	1	Поставляется с компрессором Действует до 05.06.2018	+

## 4 Алфавитный указатель

Перечень сборочных единиц и деталей, расположенных в алфавитном порядке, указан в таблице 13.

Таблица 13

Код	Наименование	Номер рисунка	Номер позиции	З/ч
202500409000	АККУМУЛЯТОР ХОЛОДА	3	32	+
908081412085	БЛОК ОСВЕЩЕНИЯ КС 01-В	7	14	+
908081412080	БЛОК ОСВЕЩЕНИЯ КС 01-С	7	14	+
908081412086	БЛОК ОСВЕЩЕНИЯ КС01-В ROHS ТУ ВУ 600048089.030-2008	7	14	+
908081412110	БЛОК ОСВЕЩЕНИЯ КС01-С ROHS ТУ ВУ 190496652.007-2012	7	14	+
908081412083	БЛОК ОСВЕЩЕНИЯ КС01-Т ТТ-0393-2011 Ф. "YDL"	7	14	+
064746100105	БЛОК ПУСКОЗАЩИТНЫЙ	8	16	+
064746100105	БЛОК ПУСКОЗАЩИТНЫЙ	13	09	+
064746100109	БЛОК ПУСКОЗАЩИТНЫЙ	9	12	+
064746100109	БЛОК ПУСКОЗАЩИТНЫЙ	12	09	+
906345000025	БЛОК ПУСКОЗАЩИТНЫЙ 09LPC1197RH17A3	10	02	+
906345000025	БЛОК ПУСКОЗАЩИТНЫЙ 09LPC1197RH17A3	14	06	+
301540104600	БОЛТ	3	42	+
-	БОЛТ М6-6GX16.58.0112 ГОСТ 7805-70	3	24	+
991281833011	БОЛТ М6,4М6-6G,8GX18.5.8 ГОСТ 7805-70	3	24	+
903555001600	ВИЛКА ОПРЕССОВАННАЯ 40(007)-16-250- 60227 IEC53 3X0.75-1.8-Б1-1ROHS	10	06	+
903555001600	ВИЛКА ОПРЕССОВАННАЯ 40(007)-16-250- 60227 IEC53 3X0.75-1.8-Б1-1ROHS	11	16	+
903555001600	ВИЛКА ОПРЕССОВАННАЯ 40(007)-16-250- 60227 IEC53 3X0.75-1.8-Б1-1ROHS	12	16	+
903555001600	ВИЛКА ОПРЕССОВАННАЯ 40(007)-16-250- 60227 IEC53 3X0.75-1.8-Б1-1ROHS	13	16	+
903555001595	ВИЛКА ОПРЕССОВАННАЯ S.22-16-250-H05VV- F 3G 0,75-1,8 ТТ-0204-2011	8	11	+
903555001510	ВИЛКА ОПРЕССОВАННАЯ 007(40,83)-16-250- 60227 IEC53 3X0.75-1.9-Б1-1	11	16	+
903555001510	ВИЛКА ОПРЕССОВАННАЯ 007(40,83)-16-250- 60227 IEC53 3X0.75-1.9-Б1-1	13	16	+
903555001512	ВИЛКА ОПРЕССОВАННАЯ 40-16-250-60227 IEC 53 3X0,75-1,8-Б1-1 ТУ ВУ 700063643.001-2010	13	16	+
903555001534	ВИЛКА ОПРЕССОВАННАЯ AU-003-16-250- H05VV-F 3G 0,75-1,8 ТТ-0319-2012 Ф. "AURICH"	13	16	+
903555001591	ВИЛКА ОПРЕССОВАННАЯ P-23-16-250-H05VV- F 3G 0,75-1,8 ТТ-0003-2010 Ф."START"	11	16	+
903555001591	ВИЛКА ОПРЕССОВАННАЯ P-23-16-250-H05VV- F 3G 0,75-1,8 ТТ-0003-2010 Ф."START"	12	16	+
903555001591	ВИЛКА ОПРЕССОВАННАЯ P-23-16-250-H05VV- F 3G 0,75-1,8 ТТ-0003-2010 Ф."START"	13	16	+
903555001585	ВИЛКА ОПРЕССОВАННАЯ P-23-16-250-H05VV- F 3G 0.75-2.2	11	16	+
903555001585	ВИЛКА ОПРЕССОВАННАЯ P-23-16-250-H05VV- F 3G 0.75-2.2	13	16	+
903555001590	ВИЛКА ОПРЕССОВАННАЯ P-33-16-250-H05VV- F 3G 0.75-2.2	11	16	+

## Продолжение таблицы 13

Код	Наименование	Номер рисунка	Номер позиции	З/ч
903555001590	ВИЛКА ОПРЕССОВАННАЯ P-33-16-250-H05VV-F 3G 0.75-2.2	13	16	+
903555001595	ВИЛКА ОПРЕССОВАННАЯ S.22-16-250-H05VV-F 3G 0,75-1,8 ТТ-0204-2011 Ф. "PATELEC ELPENA"	9	07	+
903555001595	ВИЛКА ОПРЕССОВАННАЯ S.22-16-250-H05VV-F 3G 0,75-1,8 ТТ-0204-2011 Ф. "PATELEC ELPENA"	10	06	+
903555001560	ВИЛКА ОПРЕССОВАННАЯ P-23-16-250-H05VV-F 3G 0.75-2.2	11	16	+
202413000700	ВИНТ	4	06	+
341413000700	ВИНТ	5	07	+
075815100200	ВИНТ	9	08	+
075815100201	ВИНТ	9	09	+
075815100201	ВИНТ	12	15	+
991283800039	ВИНТ 4X13.Ц6.ХР.БЦВ SAE1018 Ч.7811-7499	4	06	+
991297000463	ВИНТ ST4.2X14-ST-F-H ART-021747-33	5	08	+
991297000463	ВИНТ ST4.2X14-ST-F-H ART-021747-33	6	06	+
991284831413	ВИНТ В.М4-8GX8.32.Л63.039 ГОСТ 17473-80	7	19	+
991284831442	ВИНТ В2.М4-8GX20.48.0112 ГОСТ 17473-80	13	15А	+
-	ВИНТ В2.М4-8GX9.48.016 ГОСТ 17473-80	7	19	+
-	ВИНТ М6-6GX16.88.016 ГОСТ 11738-84	3	41	+
991284831453	ВИНТ М6-6QX16 7000-8464 /БАРАНОВИЧИ	3	41	+
775080100100	ВИНТ САМОНАРЕЗАЮЩИЙ 4,2X14	3	22	+
775080100100	ВИНТ САМОНАРЕЗАЮЩИЙ 4,2X14	5	07	+
775080100100	ВИНТ САМОНАРЕЗАЮЩИЙ 4,2X14	5	08	+
775080100100	ВИНТ САМОНАРЕЗАЮЩИЙ 4,2X14	7	10	+
222013303300	ВСТАВКА	3	20	+
064114902600	ВСТАВКА	9	05	+
064114902600	ВСТАВКА	12	02	+
301410107500	ВТУЛКА	3	29	+
906313000407	ВИЛКА ОПРЕССОВАННАЯ 007-16-250-60227 IЕС 53 3X0,75-1,8-Б1-1 ТУ ВУ 700063643.001-2010	12	16	+
301113000700	ВИНТ	4	06	+
341413000701	ВИНТ	5	08	+
301113000700	ВИНТ	7	10	+
341413000701	ВИНТ	7	10	+
075815100200	ВИНТ	8	12	+
075815100201	ВИНТ	8	13	+
000011102000	ВИНТ	10	05	+
000011102000	ВИНТ	11	15А	+
075815100200	ВИНТ	12	14	+
075815100200	ВИНТ	13	14	+
075815100201	ВИНТ	13	15	+
000011102000	ВИНТ	14	07	+
775815100300	ВИНТ М4	7	19	+
775080100200	ВИНТ РЕЗЬБОНАРЕЗАЮЩИЙ М6X18	3	24	+
775080100100	ВИНТ САМОНАРЕЗАЮЩИЙ 4,2X14	6	05	+
064114902600	ВСТАВКА	8	07	+
064114902600	ВСТАВКА	13	02	+
991283800044	ГАЙКА М6-6Н.6.Ц6.ХР.БЦВ. СТ.1010 5927-70	3	40А	

## Продолжение таблицы 13

Код	Наименование	Номер рисунка	Номер позиции	3/4
-	ГАЙКА М8	12	07	+
-	ГАЙКА М8	13	07	+
-	ГАЙКА М8	14	11	+
-	ГАЙКА М8-6Н.5.016 ГОСТ 5927-70	14	11	+
991283835019	ГАЙКА М6-6Н.04.0118 ГОСТ 5927-70 ТТ-0087-2009	3	58	+
904212810020	ДАТЧИК М2020/10К/130 ТТ-0132-2009	7	13	+
908081410162	ДАТЧИК М2020/10К/165 ТТ-0132-2009 Ф. "ЕPCOS"	7	13	+
908081410104	ДАТЧИК М2020/10К/120 ТУ ВУ 190398925.001- 2006	7	13	+
908081410105	ДАТЧИК М2020/10К/120 ТО ВУ 190496652.601- 2006	7	13	+
908081400400	ДАТЧИК ТЕМПЕРАТУРЫ L66-L3085-000	7	13	+
202773004108	ДВЕРЬ	4	02	+
202773004109	ДВЕРЬ	4	10	+
202773004110	ДВЕРЬ	4	10	+
202773004102	ДВЕРЬМ-7103	4	02	+
202773004104	ДВЕРЬМ-7103	4	10	+
202773004105	ДВЕРЬМ-7103	4	10	+
908081101486	ДЕРЖАТЕЛЬ 103N1010	10	08	+
073103101000	ДЕРЖАТЕЛЬ 103N1010	11	02Б	+
281410003702	ДЕМПФЕР	5	23	+
281410003702	ДЕМПФЕР	6	12	+
242011002500	ЗАГЛУШКА	3	18	+
073431200200	ЗАГЛУШКА	9	04	
074674300200	ЗАЖИМ	9	11	+
074674300200	ЗАЖИМ	12	08	+
774712100100	ЗМЕЕВИК ВСАСЫВАЮЩИЙ	5	17	+
280413100400	ЗАГЛУШКА	4	07	+
074674300200	ЗАЖИМ	8	15	+
074674300200	ЗАЖИМ	13	08	+
242775303100	ИСПАРИТЕЛЬ	5	14	+
242775303100	ИСПАРИТЕЛЬ	6	14	+
331331103700	КАТОК	3	08	+
016800010002	КОМПРЕССОР СТС 87 Н5-01	6	02	+
069744106106	КОМПРЕССОР TLX8.7КК3	5	01	+
069744106206	КОМПРЕССОР TLY8.7КК3	5	01	+
908081101423	КОМПРЕССОР TLX8.7	5	01	+
069744103503	КОМПРЕССОР С-КН 150Н5-02 ТУ РБ 00243352.016-99	5	01	+
069744103502	КОМПРЕССОР С-КН130Н5-02	5	01	+
034800000005	КОМПРЕССОР СТВ87Н5	5	01	+
034800000005	КОМПРЕССОР СТВ87Н5	6	01	+
034800010004	КОМПРЕССОР СТВ87Н5 -03	6	01	+
341775103101	КОНДЕНСАТОР	5	03	+
341775103001	КОНДЕНСАТОР	5	04	+
341775103101	КОНДЕНСАТОР	6	09	+
341775103001	КОНДЕНСАТОР	6	11	+
281167108004	КОНДЕНСАТОР	8	09	+
281167108004	КОНДЕНСАТОР	12	05	+
281167108004	КОНДЕНСАТОР	13	05	+

## Продолжение таблицы 13

Код	Наименование	Номер рисунка	Номер позиции	З/ч
281167108005	КОНДЕНСАТОР	13	05	+
908082628199	КОНДЕНСАТОР СВВ65А-2-4 ТТ-0397-2011	14	04	+
908082628038	КОНДЕНСАТОР D78С-450-4 ИСПОЛН. "D" ТУ 01-010.116.011 ТУ	14	04	+
908082628040	КОНДЕНСАТОР D78С-450-4 ИСПОЛН. "В" ТУ 01-010.116.011 ТУ	12	05	+
908082628040	КОНДЕНСАТОР D78С-450-4 ИСПОЛН. "В" ТУ 01-010.116.011 ТУ	13	05	+
906260000014	КОНДЕНСАТОР D78S-450-4 ИСПОЛНЕНИЯ "К" ТТ-0649-2016 ЗАО "FINOTEC"	10	09	+
906260000023	КОНДЕНСАТОР D78S-450-4 ИСПОЛНЕНИЯ "К-3" ТТ-0649-2016	9	15	
906260000009	КОНДЕНСАТОР D78S-450-4 ИСПОЛНЕНИЯ"В" ТТ-0649-2016	12	05	+
908081105310	КОНДЕНСАТОР МКВ МКР 4/321/1152(117-7119)	11	14	+
908082628207	КОНДЕНСАТОР Д78С-450-4 ИСП."Д" ТУ 06-07КЖИ.116.010 ТУ	11	14	+
908082628175	КОНДЕНСАТОР Д78С-450-5 ИСПОЛН. "В"	13	05	+
908081105311	КОНДЕНСАТОР(ЭЛЕКТРИЧ.)САРАСИТОРС МКВ МКР 4/321/1479	11	14	+
769748301000	КОРЗИНА	3	04	
769748300800	КОРЗИНА	3	11	
773522403800	КОРПУС	7	07	+
301130304800	КРОНШТЕЙН	3	10	+
301130304600	КРОНШТЕЙН	3	19	+
773522400400	КРОНШТЕЙН	3	21	+
301130304601	КРОНШТЕЙН	3	30	+
301130304801	КРОНШТЕЙН	3	33	+
073431100200	КРОНШТЕЙН	8	10	+
073431100100	КРОНШТЕЙН	12	04	+
073431100200	КРОНШТЕЙН	12	04	+
073431100100	КРОНШТЕЙН	13	04	+
073431100200	КРОНШТЕЙН	13	04	+
073117030000	КРОНШТЕЙН КОНДЕНСАТОРА 117-0300	11	12	+
908081101496	КРОНШТЕЙН КОНДЕНСАТОРА В СБОРЕ АНФ Н65-2012-3 ТТ-0488-2012	11	12А	+
371323202200	КРОНШТЕЙН ПЕТЛИ НИЖНЕЙ	3	40	+
301410007600	КРЫШКА	7	08	+
773522404000	КРЫШКА	7	18	+
073103047600	КРЫШКА ЗАЩИТНАЯ ЕПВА.000100.010	11	03	+
073103201000	КРЫШКА РЕЛЕ ЕПВА.000100.050	10	03	+
073103201000	КРЫШКА РЕЛЕ ЕПВА.000100.050	11	04	+
073103201000	КРЫШКА РЕЛЕ ЕПВА.000100.050	14	03	+
371320009100	КРОНШТЕЙН	3	26	+
331735104200	КРОНШТЕЙН КОНДЕНСАТОРА	5	06	+
331735104200	КРОНШТЕЙН КОНДЕНСАТОРА	6	07	+
371323201200	КРОНШТЕЙН ПЕТЛИ ВЕРХНЕЙ	3	27	+
073531300300	КРЫШКА	12	11	+
073531300300	КРЫШКА	13	11	+
-	ЛЕНТА ЛИПКАЯ "EURO 6400" В=38 ТТ-0161-2009	5	20	+

## Продолжение таблицы 13

Код	Наименование	Номер рисунка	Номер позиции	3/4
-	ЛЕНТА ЛИПКАЯ "EURO 6400" В=38 ТТ-0161-2009	6	22	+
301130105900	ЛОПАТКА	3	15	+
769741700200	МАСКА	7	05	+
769741700201	МАСКА	7	05	+
769741700202	МАСКА	7	05	+
769741700400	МАСКА	7	05	+
769741700401	МАСКА	7	05	+
769741700402	МАСКА	7	05	+
769741700403	МАСКА	7	05	
773522403600	МАСКА	7	16	+
908081410372	МОДУЛЬ ИНДИКАЦИИ Т70В-М2 ТТ-0428-2012 Ф."YDL"	7	06	
908081410116	МОДУЛЬ ИНДИКАЦИИ В70В-М2 ТУ ВУ 600048089.042-2010	7	06	+
908081806220	МОДУЛЬ ИНДИКАЦИИ Е70В-М2	7	06	+
908081410111	МОДУЛЬ ИНДИКАЦИИ М70В-М2 ТУ ВУ 190496652.006-07	7	06	+
908081410114	МОДУЛЬ ИНДИКАЦИИ М70В-М2 ТУ ВУ 190496652.006-07	7	06	+
908081806240	МОДУЛЬ ИНДИКАЦИИ Н70В-М2	7	06	+
908081410217	МОДУЛЬ ИНДИКАЦИИ Н70В-М2 ТТ-0428-2012	7	06	+
908081806241	МОДУЛЬ ИНДИКАЦИИ Н70В-М2 ТУ ВУ 190398925.001-2012	7	06	+
908081410312	МОДУЛЬ УПРАВЛЕНИЯ Т70В-М1 ТТ-0428-2012 Ф."YDL"	7	12	
908081410148	МОДУЛЬ УПРАВЛЕНИЯ В70В-М1 ТУ ВУ 600048089.042-2010	7	12	+
908081806210	МОДУЛЬ УПРАВЛЕНИЯ Е70В-М1	7	12	+
908081410110	МОДУЛЬ УПРАВЛЕНИЯ М70В-М1 ТУ ВУ 190496652.006-07	7	12	+
908081410113	МОДУЛЬ УПРАВЛЕНИЯ М70В-М1 ТУ ВУ 190496652.006-07	7	12	+
908081410113	МОДУЛЬ УПРАВЛЕНИЯ М70В-М1 ТУ ВУ 600073968.801-2013	7	12	+
908081410123	МОДУЛЬ УПРАВЛЕНИЯ Н70В-М1	7	12	+
908081410216	МОДУЛЬ УПРАВЛЕНИЯ Н70В-М1 ТТ-0428-2012	7	12	+
908081410128	МОДУЛЬ УПРАВЛЕНИЯ Н70В-М1 ТУ ВУ 190398925.001-2012	7	12	+
331603306001	НАКЛАДКА	4	04	+
331603306000	НАКЛАДКА	4	12	+
371320007900	ОБРАМЛЕНИЕ	5	21	+
371320007900	ОБРАМЛЕНИЕ	6	23	+
341771103000	ОПОРА	3	03	+
301411102000	ОПОРА ЗАДНЯЯ	3	07А	+
301411102400	ОПОРА ЗАДНЯЯ	3	08А	+
073531400400	ОСНОВАНИЕ	9	13	+
073531400400	ОСНОВАНИЕ	12	03	+
281411103500	ОСЬ	3	07	+
371323202300	ОСЬ ПЕТЛИ	3	28	+
371323202300	ОСЬ ПЕТЛИ	3	39	+
901281832094	ОСЬ СПЕЦИАЛЬНАЯ (6Х36) Ч.7811-7306	3	07	+



Продолжение таблицы 13

Код	Наименование	Номер рисунка	Номер позиции	З/ч
073531400400	ОСНОВАНИЕ	8	17	+
073531400400	ОСНОВАНИЕ	13	03	+
771451100101	ОСЬ	3	28	+
768742203112	ПАНЕЛЬ МОНТАЖНАЯ	7	01	
768742203115	ПАНЕЛЬ МОНТАЖНАЯ	7	01	
773521400900	ПАНЕЛЬ МОНТАЖНАЯ	7	15	+
774142100900	ПАНЕЛЬ ПЕРЕДНЯЯ	3	05	+
774142100800	ПАНЕЛЬ ПЕРЕДНЯЯ	3	12	+
730141202002	ПАНЕЛЬ-МОНОБЛОК	4	01	
730141202004	ПАНЕЛЬ-МОНОБЛОК	4	11	+
730141202005	ПАНЕЛЬ-МОНОБЛОК	4	11	+
730141202010	ПАНЕЛЬ-МОНОБЛОК	4	11	+
730141202009	ПАНЕЛЬ-МОНОБЛОК	4	11	+
730141202008	ПАНЕЛЬ-МОНОБЛОК	4	01	+
371323202000	ПЕТЛЯ НИЖНЯЯ	3	38	+
769748402000	ПОДДОН КОРЗИНЫ	3	06	+
769748401800	ПОДДОН КОРЗИНЫ	3	13	+
769748501300	ПОЛКА	5	15	+
769748501300	ПОЛКА	6	20	+
301547207800	ПРИЖИМ	7	11	+
075857300300	ПРИХВАТ	9	10	+
075857300300	ПРИХВАТ	12	13	+
202013000600	ПРОБКА	4	03	+
768561206201	ПРОВОД ЗАЗЕМЛЕНИЯ	9	06	
768561219500	ПРОВОД СЕТЕВОЙ	14	09	+
768561219505	ПРОВОД СЕТЕВОЙ	14	09	+
768561206300	ПРОВОД СОЕДИНИТЕЛЬНЫЙ	9	02	
768561206301	ПРОВОД СОЕДИНИТЕЛЬНЫЙ	9	14	
371321109100	ПРОФИЛЬ	5	10	+
371321109100	ПРОФИЛЬ	6	15	+
908085700910	ПРОФИЛЬ ЗАЩИТНЫЙ КИ-100 ТО РБ 190233408.002-2004 L=910	5	05	+
908085700910	ПРОФИЛЬ ЗАЩИТНЫЙ КИ-100 ТО РБ 190233408.002-2004 L=910	6	10	+
281411102700	ПЛАСТИНА	3	09	+
331770006600	ПЛАСТИНА МАСТИКА ШУМОПОГЛОЩАЮЩАЯ "VABERSTRIP-525" Ф.VABER, ТТ-0229-2009 (3-1)X(60+10)X(70+10)	5	12	+
071469100202	ПОДУШКА	5	24	+
071469100202	ПОДУШКА	6	03	+
281017204600	ПОЯСОК СТЯГИВАЮЩИЙ	5	20	+
281017204600	ПОЯСОК СТЯГИВАЮЩИЙ	6	22	+
075857300300	ПРИХВАТ	8	14	+
075857300300	ПРИХВАТ	13	13	+
301500101400	ПРОБКА	3	23	+
301413205400	ПРОБКА	4	05	+
768561206200	ПРОВОД ЗАЗЕМЛЕНИЯ	8	04	
768561206201	ПРОВОД ЗАЗЕМЛЕНИЯ	8	08	
768561206200	ПРОВОД ЗАЗЕМЛЕНИЯ	9	03	
768561206200	ПРОВОД ЗАЗЕМЛЕНИЯ	10	04	
768561206301	ПРОВОД СОЕДИНИТЕЛЬНЫЙ	8	02	
768561206300	ПРОВОД СОЕДИНИТЕЛЬНЫЙ	8	03	

## Продолжение таблицы 13

Код	Наименование	Номер рисунка	Номер позиции	3/ч
261413202400	ПРОКЛАДКА ПЕТЛИ НИЖНЕЙ	3	34	+
351193202401	ПРОКЛАДКА ПЕТЛИ НИЖНЕЙ	3	36	+
064746100201	РЕЛЕ ПУСКОВОЕ ЕРТС (103N0050)	11	05	+
775373400401	РУЧКА-СКОБА	4	08	+
202500007700	СКОБА	5	17	+
202500007700	СКОБА	6	19	+
073103032800	СКОБА	11	09	+
908084008005	СКОБА 103N0126	10	01	+
202500408200	СОСУД	3	31	+
000011101000	СКОБА	10	01	+
000011101000	СКОБА	11	09А	+
000011101000	СКОБА	14	08	+
202500012800	ТЕПЛОИЗОЛЯТОР	3	17	+
341775006400	ТРУБКА ЗАПРАВОЧНАЯ	5	02	+
774712100200	ТРУБКА ЗАПРАВОЧНАЯ	5	02	+
774712100200	ТРУБКА ЗАПРАВОЧНАЯ	6	04	+
371325206700	ТРУБКА ПРЕДОХРАНИТЕЛЬНАЯ	5	13	+
371325206705	ТРУБКА ПРЕДОХРАНИТЕЛЬНАЯ	5	13А	+
371325206702	ТРУБКА ПРЕДОХРАНИТЕЛЬНАЯ	5	19	+
371325206708	ТРУБКА ПРЕДОХРАНИТЕЛЬНАЯ	5	19	+
772311600101	ТРУБКА ПРЕДОХРАНИТЕЛЬНАЯ	5	19	+
371325206700	ТРУБКА ПРЕДОХРАНИТЕЛЬНАЯ	6	18	+
371325206708	ТРУБКА ПРЕДОХРАНИТЕЛЬНАЯ	6	21	+
772311600101	ТРУБКА ПРЕДОХРАНИТЕЛЬНАЯ	6	21	+
331603301010	УПЛОТНИТЕЛЬ	4	09	+
769748901512	УПЛОТНИТЕЛЬ	4	09	+
769748901515	УПЛОТНИТЕЛЬ	4	09	+
773434801800	УПОР	5	11	+
773434801800	УПОР	6	16	+
773434802100	УПОР	5	02А	+
773434800300	УПОР ЗАДНИЙ	7	09	+
773434802900	УПОР ЗАДНИЙ	7	09	+
073103048900	ФИКСАТОР	11	02	+
202500403200	ФОРМА ДЛЯ ЛЬДА	3	16	+
000011001000	ФИКСАТОР	10	07	+
000011001000	ФИКСАТОР	11	02А	+
000011001000	ФИКСАТОР	14	02	+
371325105000	ФИЛЬТР-ОСУШИТЕЛЬ	5	22	+
371325105000	ФИЛЬТР-ОСУШИТЕЛЬ	6	13	+
073103012600	ХОМУТ	11	09Б	+
301410009300	ШАЙБА	7	16	+
991286836022	ШАЙБА 4.65Г.019 ГОСТ 6402-70	7	20	+
991286836035	ШАЙБА 6.65Г.0112 ГОСТ 6402-70	3	43	+
-	ШАЙБА 8.65Г.016 ГОСТ 5927-70	14	12	+
-	ШАЙБА СТОПОРНАЯ	12	06	+
-	ШАЙБА СТОПОРНАЯ	13	06	+
-	ШАЙБА СТОПОРНАЯ 8	14	12	+
202771000004	ШКАФ	3	14	+
341777110107	ШНУР ПИТАНИЯ	8	01	+
764114900409	ШНУР ПИТАНИЯ	9	01	
764114900103	ШНУР ПИТАНИЯ	12	01	+
764114900115	ШНУР ПИТАНИЯ	12	01	+

## Продолжение таблицы 13

Код	Наименование	Номер рисунка	Номер позиции	З/ч
341777110101	ШНУР ПИТАНИЯ	13	01	+
341777110104	ШНУР ПИТАНИЯ	13	01	+
341777110105	ШНУР ПИТАНИЯ	13	01	+
341777110107	ШНУР ПИТАНИЯ	13	01	+
341777110108	ШНУР ПИТАНИЯ	13	01	+
301410107400	ШТОРКА	3	02	+
301410107400	ШТОРКА	7	04	+
991284831642	ШУРУП 4X13 ГОСТ 1145-80 ПОТАЙН. ГОЛОВКА	3	22	+
991284831642	ШУРУП 4X13 ГОСТ 1145-80 ПОТАЙН. ГОЛОВКА	7	03	+
301410105700	ШАЙБА	3	37	+
301410009302	ШАЙБА	3	43	+
401325104600	ШАЙБА КРЕПЕЖНАЯ	5	09	+
401325104600	ШАЙБА КРЕПЕЖНАЯ	6	08	+
261413202700	ШАЙБА ПЕТЛИ НИЖНЕЙ	3	35	+
764114900107	ШНУР ПИТАНИЯ	12	01	+
331600103900	ЩИТОК ДЕКОРАТИВНЫЙ	3	01	+
768562104300	ЭЛЕКТРОПРОВОДКА	7	02	+
768562104301	ЭЛЕКТРОПРОВОДКА	7	02	+
768562104302	ЭЛЕКТРОПРОВОДКА	7	02	+
768562104303	ЭЛЕКТРОПРОВОДКА	7	02	+
768562104304	ЭЛЕКТРОПРОВОДКА	7	02	+
768562104305	ЭЛЕКТРОПРОВОДКА	7	02	+
908082519023	ЭМБЛЕМА 190-23	7	17	+
908082519031	ЭМБЛЕМА СЕРИЯ 190-31	7	17	+
908082535501	ЭМБЛЕМА СЕРИЯ 355-01	4	03А	+

Приложение А  
Схемы электрические

Рис. А.1.1

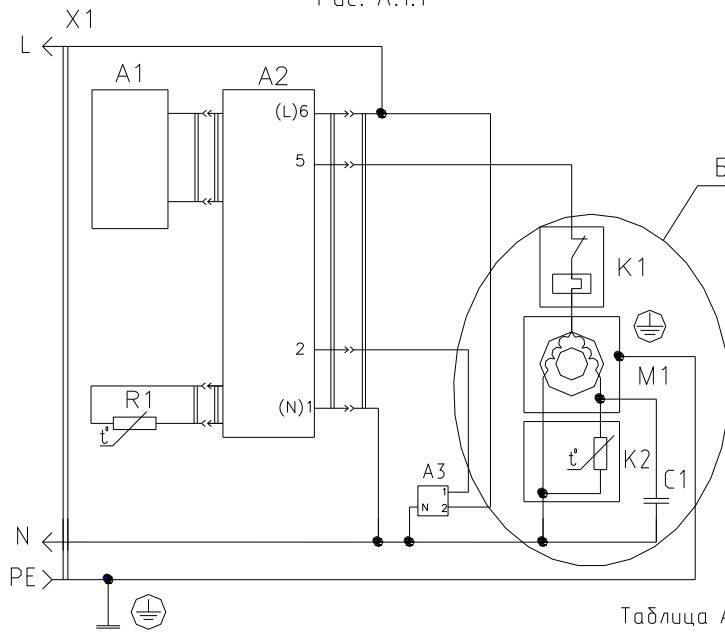
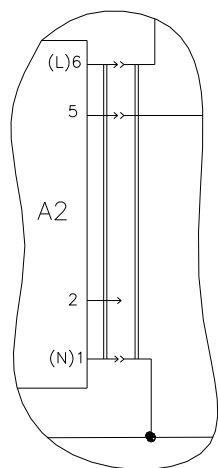


Рис. А.1.2  
Остальное - см. рис. А.1.1



Б вариант

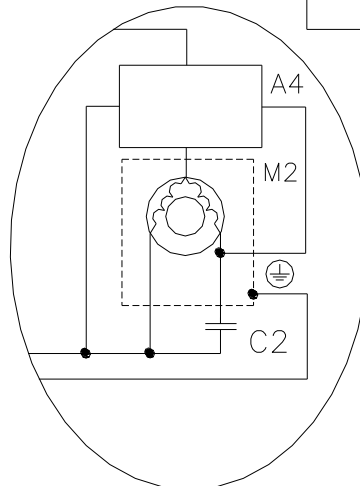


Таблица А.1.1

Обозначение	Рис.
МКАУ.697214.04	А.1.1
-01	А.1.2

Перечень элементов указан в таблице А.1  
Рисунок А.1 - Схема электрическая принципиальная

Таблица А.1

Поз. обозн.	Наименование	Кол.	Примечание
А1	Модуль индикации М70В-М2 ТУ ВУ 600073968.016-2013/ТО ВУ 600073968.801-2013 или Модуль индикации Н70В-М2 ТТ-0428-2012 или Модуль индикации Т70В-М2 ТТ-0428-2012	1	ф. "НИАКОМ"
			ф. "YDL"
А2	Модуль управления М70В-М1 ТУ ВУ 600073968.016-2013/ТО ВУ 600073968.801-2013 или Модуль управления Н70В-М1 ТТ-0428-2012 или Модуль управления Т70В-М1 ТТ-0428-2012	1	ф. "НИАКОМ"
			ф. "YDL"
А3	Блок освещения КС01-В RoHS ТУ ВУ 600048089.030-2008 или Блок освещения КС01-Т ТТ-0393-2011	1	ф. "YDL"
А4	Блок пускозащитный типа 09LPC ТУ ВУ 100010198.076-2011	1	Входит в комплект поставки компрессора
С1	Конденсатор В32356В5405J55 ТТ-0643-2016 или Конденсатор D78S-450-4 исполнения "К-3" ТТ-0649-2016	1	ф. "EPCOS"
			ЗАО "FINOTEC"
С2	Конденсатор В32356В5405J52 ТТ-0643-2016 или Конденсатор D78S-450-4 исполнения "К" ТТ-0649-2016	1	ф. "EPCOS"
			ЗАО "FINOTEC"
К1	Реле РКТ9 ТУ ВУ 100010198.076-2011	1	Входит в комплект поставки компрессора
К2	Реле РТ2 ТУ ВУ 100010198.076-2011		Входит в комплект поставки компрессора
М1	Электродвигатель компрессора СТВ87Н5-03 ТУ ВУ 100010198.076-2011	1	
М2	Электродвигатель компрессора СТС87Н5-01 ТУ ВУ 100010198.076-2011		
Р1	Датчик М2020/10К/130 ТТ-0132-2009	1	ф. "EPCOS"
Х1	Вилка опрессованная S.22-16-250-Н05VV-F 3G 0,75-1.8 ТТ-0204-2011 ф. "Patelec Elrena"	1	

Рис. А.2.1

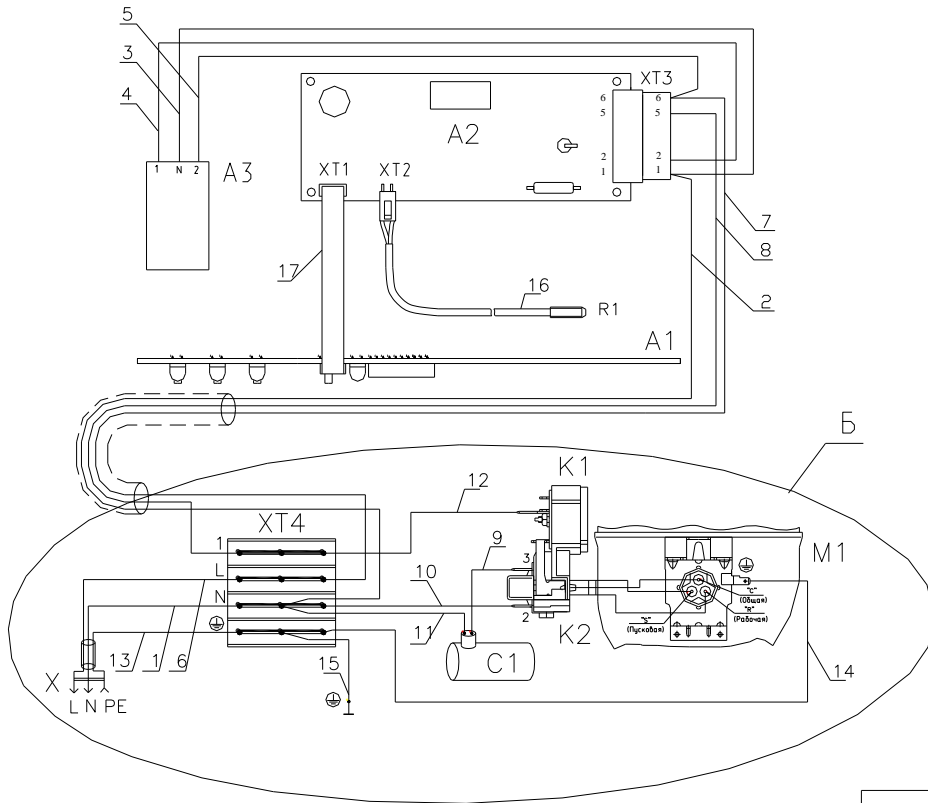


Таблица А.2.1

Обозначение	Рис.
МКАУ.697214.04	А.2.1
-001	А.2.2

Б вариант

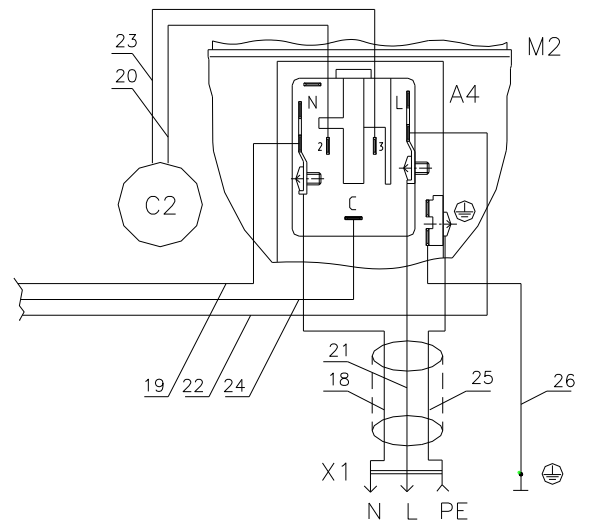
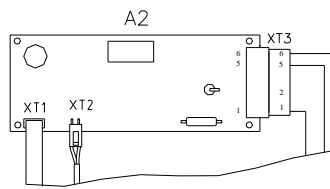


Рис. А.2.2

Остальное - см. рис. А.2.1



Перечень элементов указан в таблице А.2  
Рисунок А.2 - Схема электрическая соединений

Таблица А.2

Номер провода	Откуда идет	Куда поступает	Цвет изоляции	Примечание
1	Штырь N вилки X1	Клемма N (XT4)	Голубой	
2	Клемма N (XT4)	Контакт 1 модуля управления A2	Голубой	
3	Контакт N блока освещения A3	Контакт 1 модуля управления A2	Голубой	
4	Контакт 1 блока освещения A3	Контакт 2 модуля управления A2	Голубой	
5	Контакт 2 блока освещения A3	Контакт 6 модуля управления A2	Коричневый	
6	Штырь L вилки X1	Клема L (XT4)	Коричневый	
7	Клемма L (XT4)	Контакт 6 модуля управления A2	Коричневый	
8	Клемма 1 (XT4)	Контакт 5 модуля управления A2	Черный	
9	Конденсатор C1	Клемма 3 (K2)	Коричневый	
10	Клемма N (XT4)	Клемма 2 (K2)	Голубой	
11	Клемма N (XT4)	Конденсатор C1	Голубой	
12	Клемма 1 (XT4)	Клемма (K1)	Черный	
13	Гнездо PE вилки X1	Клемма ⊕ (XT4)	Зелено-желтый	
14	Клемма ⊕ (XT4)	Контакт ⊕ компрессора M1	Зелено-желтый	
15	Клемма ⊕ (XT4)	Контакт ⊕ шкафа	Зелено-желтый	
16	Датчик R1	Разъем XT2 модуля управления A2	Белый	
17	Шлейф проводов модуля индикации A1	Разъем XT1 модуля управления A2	Белый	
18	Штырь N вилки X1	Клемма N (A4)	Голубой	
19	Клемма N (A4)	Контакт 1 модуля управления A2	Голубой	
20	Конденсатор C2	Клемма N2 (A4)	Голубой	
21	Штырь L вилки X1	Клемма L (A4)	Коричневый	
22	Клемма L (A4)	Контакт 6 модуля управления A2	Коричневый	
23	Конденсатор C2	Клемма S (A4)	Коричневый	
24	Клемма C (A4)	Контакт 5 модуля управления A2	Черный	
25	Гнездо PE вилки X1	Контакт ⊕ компрессора M2	Зелено-желтый	
26	Контакт ⊕ шкафа	Клемма ⊕ компрессора M2	Зелено-желтый	

## Приложение Б

## Конструктивные отличия исполнений морозильника

Таблица Б.1

Морозильник М-7103-XXX		Материал и цвет		Компрессор	Класс энергоэффективности	Наличие звуковой сигнализации
Обозначение	Исполнение	Панели двери	Панелей шкафа			
МКАУ.697214.04	М-7103-000	Окрашенный металл цвет белый	Окрашенный металл цвет белый	СТС87Н5-01	A+	Есть
-001	М-7103-001	Окрашенный металл цвет белый	Окрашенный металл цвет белый	СТВ87Н5-03	A	
-002	М-7103-002	Окрашенный металл цвет белый	Окрашенный металл цвет белый	СК-Н 130 Н5-02	A	
-003	М-7103-003	Окрашенный металл цвет белый	Окрашенный металл цвет белый	СТВ87Н5-03	A	Нет
-004	М-7103-004	Окрашенный металл цвет белый	Окрашенный металл цвет белый	СК-Н 130 Н5-02	A	
-100	М-7103-100	Окрашенный металл цвет белый	Окрашенный металл цвет белый	СТС87Н5-01	A+	



Приложение В  
Допустимые замены деталей

Таблица В.1

Но- мер ри- сун- ка	Но- мер пози- ции	Код	Наименование	Допустимая замена		Коли- чес- тво	Примечание
3	11	769748300800	КОРЗИНА	769748300801	КОРЗИНА	5	
	13	769748401800	ПОДДОН КОРЗИНЫ	769748401801	ПОДДОН КОРЗИНЫ	1	Применяется с корзиной 769748300801
	16	202500403200	ФОРМА ДЛЯ ЛЬДА	281010403200	ФОРМА ДЛЯ ЛЬДА	1	
	24	775080100200	ВИНТ РЕЗЬБОНАРЕЗАЮЩИЙ М6Х18	994596400001	ВИНТ САМОНАРЕЗАЮЩИЙ 3.9Х13 ISO 7050:2011	7	
	40А	991283800044	ГАЙКА М6-6Н.6.Ц6.ХР.БЦВ. СТ.1010 5927-70	991283835020	ГАЙКА М6-7(6)Н.5 ГОСТ 5915-70	1	
	41	991284831453	ВИНТ М6-6QХ16 7000-8464 /БАРАНОВИЧИ		ВИНТ ОЦИНКОВАННЫЙ М6Х16.88 ISO 4762:2004 (DIN 912)	2	Действует до 01.04.2019
5	08	991297000463	ВИНТ ST4.2Х14-ST-F-H ART-021747-33	775080100101	ВИНТ САМОНАРЕЗАЮЩИЙ 4,2Х14	4	
	21	371320007900	ОБРАМЛЕНИЕ	774621801500	ОБРАМЛЕНИЕ	5	
	23	281410003702	ДЕМПФЕР	281410003703	ДЕМПФЕР	1	
	24	071469100202	ПОДУШКА	908081000010	ПОДУШКА	4	Действует до 04.06.2018
			908081000011	ПОДУШКА	4	Применяется для ремонта. По акту замены№71 от 20.10.11 Действует до 01.04.2019	

Продолжение таблицы В.1

Но- мер ри- сун- ка	Но- мер пози- ции	Код	Наименование	Допустимая замена		Коли- чес- тво	Примечание
				908081105130	ПОДУШКА 0010639900	4	Применяется для ремонта. По акту замены№71 от 20.10.11 Действует до 01.04.2019
6	06	991297000463	ВИНТ ST4.2X14-ST-F-H ART-021747-33	775080100101	ВИНТ САМОНАРЕЗАЮЩИЙ 4,2X14	4	
	12	281410003702	ДЕМПФЕР	281410003703	ДЕМПФЕР	1	
	23	371320007900	ОБРАМЛЕНИЕ	774621801500	ОБРАМЛЕНИЕ	5	
7	01	768742203100	ПАНЕЛЬ МОНТАЖНАЯ	768742203122	ПАНЕЛЬ МОНТАЖНАЯ	1	Применяется совместно с маской 769741700403 Действует до 02.04.2019
				768742203102	ПАНЕЛЬ МОНТАЖНАЯ	1	Применяется совместно с маской 769741700401 Действует до 02.04.2019
				768742203104	ПАНЕЛЬ МОНТАЖНАЯ	1	Действует до 01.06.2018
		768742203101	ПАНЕЛЬ МОНТАЖНАЯ	768742203103	ПАНЕЛЬ МОНТАЖНАЯ	1	Применяется совместно с маской 769741700401 Действует до 02.04.2019
				768742203105	ПАНЕЛЬ МОНТАЖНАЯ	1	Применяется совместно с маской 769741700402 Действует до 01.06.2018
				768742203118	ПАНЕЛЬ МОНТАЖНАЯ	1	Применяется совместно с маской 769741700403 Действует до 02.04.2019

Продолжение таблицы В.1

Но- мер ри- сун- ка	Но- мер пози- ции	Код	Наименование	Допустимая замена		Коли- чес- тво	Примечание
	768742203106	ПАНЕЛЬ МОНТАЖНАЯ	768742203123	ПАНЕЛЬ МОНТАЖНАЯ	1	Применяется совместно с маской 769741700403 Действует до 02.04.2019	
			768742203108	ПАНЕЛЬ МОНТАЖНАЯ	1	Применяется совместно с маской 769741700401 Действует до 02.04.2019	
			768742203110	ПАНЕЛЬ МОНТАЖНАЯ	1	Действует до 01.06.2018	
	768742203107	ПАНЕЛЬ МОНТАЖНАЯ	768742203109	ПАНЕЛЬ МОНТАЖНАЯ	1	Применяется совместно с маской 769741700401 Действует до 02.04.2019	
			768742203111	ПАНЕЛЬ МОНТАЖНАЯ	1	Применяется совместно с маской 769741700402 Действует до 01.06.2018	
			768742203120	ПАНЕЛЬ МОНТАЖНАЯ	1	Применяется совместно с маской 769741700403 Действует до 02.04.2019	
	768742203112	ПАНЕЛЬ МОНТАЖНАЯ	768742203113	ПАНЕЛЬ МОНТАЖНАЯ	1	Применяется совместно с маской 769741700401. По заказ-наряду	
			768742203114	ПАНЕЛЬ МОНТАЖНАЯ	1	Применяется совместно с маской 769741700402. По заказ-наряду Действует до 01.06.2018	

Продолжение таблицы В.1

Но- мер ри- сун- ка	Но- мер пози- ции	Код	Наименование	Допустимая замена		Коли- чес- тво	Примечание
		768742203115	ПАНЕЛЬ МОНТАЖНАЯ	768742203119	ПАНЕЛЬ МОНТАЖНАЯ	1	Применяется совместно с маской 769741700403. По заказ-наряду
				768742203116	ПАНЕЛЬ МОНТАЖНАЯ	1	Применяется совместно с маской 769741700401. По заказ-наряду
				768742203117	ПАНЕЛЬ МОНТАЖНАЯ	1	Применяется совместно с маской 769741700402. По заказ-наряду Действует до 01.06.2018
				768742203121	ПАНЕЛЬ МОНТАЖНАЯ	1	Применяется совместно с маской 769741700403. По заказ-наряду
	05	769741700200	МАСКА	769741700204	МАСКА	1	Цвет белый. Применяется совместно с панелью монтажной 768742203101, или 768742203107, или 768742203112 (по заказ-наряду), или 768742203115 (по заказ-наряду) Действует до 31.01.2012

Продолжение таблицы В.1

Но- мер ри- сун- ка	Но- мер пози- ции	Код	Наименование	Допустимая замена		Коли- чес- тво	Примечание
				769741700208	МАСКА	1	Цвет белый. Применяется совместно с панелью монтажной 768742203103, или 768742203109, или 768742203113 (по заказ- наряду), или 768742203116 (по заказ- наряду) Действует до 31.01.2012
	12	908081410128	МОДУЛЬ УПРАВЛЕНИЯ Н70В-М1 ТУ ВУ 190398925.001-2012	908081410216	МОДУЛЬ УПРАВЛЕНИЯ Н70В-М1 ТТ-0428-2012	1	Действует до 13.12.2016
	14	908081412083	БЛОК ОСВЕЩЕНИЯ КС01-Т ТТ-0393-2011 Ф. "YDL"	908081412086	БЛОК ОСВЕЩЕНИЯ КС01- В ROHS ТУ ВУ 600048089.030-2008	1	
908081412086		БЛОК ОСВЕЩЕНИЯ КС01-В ROHS ТУ ВУ 600048089.030-2008	908081412083	БЛОК ОСВЕЩЕНИЯ КС01-Т ТТ-0393-2011 Ф. "YDL"	1	Действует до 08.11.2018	
908081412110		БЛОК ОСВЕЩЕНИЯ КС01-С ROHS ТУ ВУ 190496652.007-2012	908081412083	БЛОК ОСВЕЩЕНИЯ КС 01- Т ТТ-0393-2011 Ф."YDL"	1	Действует до 08.11.2018	
			908081412086	БЛОК ОСВЕЩЕНИЯ КС 01- В ROHS ТУ ВУ600048089.030-2008	1	Действует до 08.11.2018	
	908081412111		БЛОК ОСВЕЩЕНИЯ КС01-Т	1	Действует до 13.12.2016		

Продолжение таблицы В.1

Но- мер ри- сун- ка	Но- мер пози- ции	Код	Наименование	Допустимая замена		Коли- чес- тво	Примечание
8	11	903555001595	ВИЛКА ОПРЕС S.22-16-250- H05VV-F 3G 0,75-1,8 ТТ- 0204-2011	903555001534	ВИЛКА ОПРЕССОВАННАЯ AU-003-16-250-H05VV-F 3G 0,75-1,8 ТТ-0319-2012 Ф. "AURICH"	1	
	12	075815100200	ВИНТ	775815100302	ВИНТ М4	1	
	13	075815100201	ВИНТ	775815100303	ВИНТ М4	1	
	17	073531400400	ОСНОВАНИЕ	073531400900	ОСНОВАНИЕ	1	
9	07	903555001595	ВИЛКА ОПРЕССОВАННАЯ S.22-16-250-H05VV-F 3G 0,75-1,8 ТТ-0204-2011 Ф. "PATELEC ELPENA"	903555001513	ВИЛКА ОПРЕССОВАННАЯ 83-16-250-60227 IEC 53 3X0,75-1,8-Б1-1 ТУ BY 400083186.079-2011	1	Для рынка СНГ Действует до 02.04.2019
				903555001514	ВИЛКА ОПРЕССОВАННАЯ 57-16-250-60227 IEC 53 3X0,75-1,8-1-B2 ТУ BY 200194876.006-2007	1	Для рынка СНГ Действует до 02.04.2019
				903555001534	ВИЛКА ОПРЕССОВАННАЯ AU-003-16-250-H05VV-F 3G 0,75-1,8 ТТ-0319-2012 Ф. "AURICH"	1	
				903555001600	ВИЛКА ОПРЕССОВАННАЯ 40(007)-16-250-60227 IEC53 3X0.75-1.8-Б1-1ROHS ТУ BY 700063643.001-2010	1	Для рынка СНГ Действует до 02.04.2019

Продолжение таблицы В.1

Но- мер ри- сун- ка	Но- мер пози- ции	Код	Наименование	Допустимая замена		Коли- чес- тво	Примечание	
				903555001601	ВИЛКА ОПРЕССОВАННАЯ 83-16-250-60227 IEC53 3X0.75-1.8-Б1-1 ROHS ТУ ВУ 400083186.079-2011	1	Для рынка СНГ Действует до 02.04.2019	
				903555001602	ВИЛКА ОПРЕССОВАННАЯ 57-16-250-60227 IEC53 3X0.75-1.8-1-B2ROHS ТУ ВУ 200194876.006-2007	1	Для рынка СНГ Действует до 02.04.2019	
				906313000407	ВИЛКА ОПРЕССОВАННАЯ 007-16-250-60227 IEC 53 3X0,75-1,8-Б1-1 ТУ ВУ 700063643.001-2010	1	Для рынка СНГ Действует до 02.04.2019	
	08	075815100200	ВИНТ	775815100302	ВИНТ	1		
	09	075815100201	ВИНТ	775815100303	ВИНТ	1		
	13	073531400400	ОСНОВАНИЕ	073531400900	ОСНОВАНИЕ	1		
	15	906260000023	КОНДЕНСАТОР D78S-450-4 ИСПОЛНЕНИЯ "К-3" ТТ-0649-2016	906260000018	КОНДЕНСАТОР B32356B5405J55 ТТ-0643-2016 ф. "EPCOS"	1		
				906260000021	КОНДЕНСАТОР M78S-450-4 ИСПОЛНЕНИЯ "К-3" ТУ 06-15 КЖИ.116.016	1		
	10	01	000011101000	СКОБА	908084008003	СКОБА 103N0328	1	Действует до 02.04.2019
		03	073103201000	КРЫШКА РЕЛЕ ЕПВА.000100.050	908081101436	КРЫШКА РЕЛЕ COVER 103N2010	1	Действует до 02.04.2019

## Продолжение таблицы В.1

Но- мер ри- сун- ка	Но- мер пози- ции	Код	Наименование	Допустимая замена		Коли- чес- тво	Примечание
	05	000011102000	ВИНТ	998081005005	ВИНТ 103N0444	2	Действует до 02.04.2019
	06	903555001595	ВИЛКА ОПРЕССОВАННАЯ S.22-16-250-H05VV-F 3G 0,75-1,8 ТТ-0204-2011 Ф. "PATELEC ELPENA"	903555001534	ВИЛКА ОПРЕССОВАННАЯ AU-003-16-250-H05VV-F 3G 0,75-1,8 ТТ-0319-2012 Ф. "AURICH"	1	
		903555001600	ВИЛКА ОПРЕССОВАННАЯ 40(007)-16-250-60227 IEC53 3X0.75-1.8-B1-1ROHS	903555001601	ВИЛКА ОПРЕССОВАННАЯ 83-16-250-60227 IEC53 3X0.75-1.8-B1-1 ROHS ТУ BY 400083186.079-2011	1	Действует до 02.04.2019
				903555001602	ВИЛКА ОПРЕССОВАННАЯ 57-16-250-60227 IEC53 3X0.75-1.8-1-B2ROHS ТУ BY 200194876.006-2007	1	Действует до 02.04.2019
		07	000011001000	ФИКСАТОР	908084008004	ФИКСАТОР 103N0489	1
	09	906260000014	КОНДЕНСАТОР D78S-450-4 ИСПОЛНЕНИЯ "К" ТТ-0649-2016 ЗАО "FINOTEC"	906260000012	КОНДЕНСАТОР B32356B5405J52 ТТ-0643-2016 ф. "Epcos"	1	
				906260000013	КОНДЕНСАТОР M78S-450- 4 ИСПОЛНЕНИЯ "К" ТУ 06- 15 КЖИ.116.016	1	Для рынка СНГ
11	02Б	073103101000	ДЕРЖАТЕЛЬ 103N1010	908081101437	ДЕРЖАТЕЛЬ RELIEF 103N1010	1	Применяется для ремонта Действует до 08.12.2015



Продолжение таблицы В.1

Но- мер ри- сун- ка	Но- мер пози- ции	Код	Наименование	Допустимая замена		Коли- чес- тво	Примечание
	05	064746100201	РЕЛЕ ПУСКОВОЕ ЕРТС (103N0050)	908081101431	РЕЛЕ ПУСКОВОЕ ЕРТС (103N0050)	1	Применяется для ремонта Действует до 08.12.2015
	10	908081105390	ГАЙКА М8 Ф.АЕГ		ГАЙКА М8-6Н.5.016 ГОСТ 5927-70	1	Действует до 08.12.2015
	11	908081105395	ШАЙБА D8 Ф.АЕГ		ШАЙБА 8.65Г.016 ГОСТ 10463-81	1	Действует до 08.12.2015
	12	073117030000	КРОНШТЕЙН КОНДЕНСАТОРА 117-0300		КРОНШТЕЙН КОНДЕНСАТОРА	1	000010002000 Действует до 08.12.2015
	14	908082628207	КОНДЕНСАТОР Д78С-450-4 ИСП."Д" ТУ 06-07КЖИ.116.010 ТУ	908082628038	КОНДЕНСАТОР D78С-450- 4 ИСПОЛНЕНИЕ "D" ТУ 01-010.116.011 ТУ	1	Действует до 06.05.2014
908082628046				КОНДЕНСАТОР ДПС-0,45-4 04.2 ИСП"Д" ТУ16-06МКЖИ.673116.010ТУ	1	Действует до 08.12.2015	
908082628177				КОНДЕНСАТОР D78С-450-4 ИСП."D" ТУ 01-010.116.011 ТУ	1	Применяется для ремонта Действует до 08.12.2015	
	16	903555001510	ВИЛКА ОПРЕССОВАННАЯ 007(40,83)-16-250-60227 IEC53 3X0.75-1.9-Б1-1		ВИЛКА ОПРЕССОВАННАЯ 83-16-250-60227 IEC 53 3X0.75-1.9-Б1-1 ТУ ВУ 400083186.079-2006	1	ОАО "Беларускабель", г.Мозырь Действует до 06.05.2014

Продолжение таблицы В.1

Но- мер ри- сун- ка	Но- мер пози- ции	Код	Наименование	Допустимая замена		Коли- чес- тво	Примечание
					ВИЛКА ОПРЕССОВАННАЯ К5-16-250-60227 ИЕС 53 ЗХО.75-1.9-Б1-1 ТУ ВУ 200211944.007-2006	1	ОАО "ДГЭМЗ", г.Давид- Городок
				903555001500	ВИЛКА ОПРЕССОВАННАЯ 40-16-250-60227 ИЕС 53 ЗХО.75-1.9-Б1-1 ТУ ВУ 600048089.016-2006	1	Действует до 06.05.2014
				903555001517	ВИЛКА ОПРЕССОВАННАЯ 57-16-250-60227 ИЕС53 ЗХО.75-1.9-1-В2 ЧУП "Промбрис". ТУ ВУ 200194876.006-2007	1	Действует до 06.05.2014
				903555001518	ВИЛКА ОПРЕССОВАННАЯ 57-16-250-60227 ИЕС53 ЗХО,75-3,2-1-В2	1	Применяется для ремонта Действует до 06.05.2014
		903555001585	ВИЛКА ОПРЕССОВАННАЯ Р-23-16-250-Н05VV-F 3G 0.75-2.2	903555001531	ВИЛКА ОПРЕССОВ. S22-16- 250-Н05VV-F 3G 0.75-2.2 ТТ-0204-2011	1	Действует до 06.05.2014
				903555001532	ВИЛКА ОПРЕССОВ. AU- 003-16-250-Н05W-F 3G 0.75-2.2 ТТ-0319-2012	1	Действует до 06.05.2014
		903555001590	ВИЛКА ОПРЕССОВАННАЯ Р-33-16-250-Н05VV-F 3G 0.75-2.2	903555001588	ВИЛКА ОПРЕССОВАННАЯ D03-16-250-Н05VV-F 3G 0.75-2.2	1	Действует до 06.05.2014

Продолжение таблицы В.1

Но- мер ри- сун- ка	Но- мер пози- ции	Код	Наименование	Допустимая замена		Коли- чес- тво	Примечание	
		903555001591	ВИЛКА ОПРЕССОВАННАЯ P-23-16-250-H05VV-F 3G 0,75-1,8 ТТ-0003-2010 Ф."START"	903555001534	ВИЛКА ОПРЕС.AU-003-16- 250-H05VV-F 3G 0.75-1.8 ТТ-0319-2012	1	Действует до 08.12.2015	
				903555001595	ВИЛКА ОПРЕССОВАННАЯ S.22-16-250-H05VV-F 3G 0,75-1,8 ТТ-0204-2011 Ф. "PATELEC ELPENA"	1	Действует до 08.12.2015	
		903555001600	ВИЛКА ОПР40(007)-16-250- 60227 IEC53 3X0.75-1.8-Б1- 1ROHS	903555001601	ВИЛКА ОПРЕСС 83-16-250- 60227 IEC53 3X0.75-1.8-Б1- 1	1	ТУ ВУ 400083186.079- 2011 Действует до 08.12.2015	
				903555001602	ВИЛКА ОПРЕСС 57-16-250- 60227 IEC53 3X0.75-1.8-1- B2	1	ТУ ВУ 200194876.006- 2007 Действует до 08.12.2015	
		03	073531400400	ОСНОВАНИЕ	073531400900	ОСНОВАНИЕ	1	Действует до 05.06.2018
		12	05	906260000009	КОНДЕНСАТОР D78S-450-4 ИСПОЛНЕНИЯ"В" ТТ-0649- 2016	908082628059	КОНДЕНСАТОР M78S-450- 4 ИСПОЛНЕНИЯ"В" ТУ 06- 15 КЖИ.116.016 ТУ	1
908082628115	КОНДЕНСАТОР D78S-450- 4 ИСПОЛНЕНИЯ "В" ТУ01- 010.116.015ТУ					1	для рынка СНГ Действует до 05.06.2018	
908082628040	КОНДЕНСАТОР D78C-450-4 ИСПОЛН. "В" ТУ 01- 010.116.011 ТУ			908082628047	КОНДЕНСАТОР ДПС-0,45-4 04.2 ИСП"В"	1	ТУ 06-06 МКЖИ.673116.010 ТУ Действует до 13.12.2016	

Продолжение таблицы В.1

Но- мер ри- сун- ка	Но- мер пози- ции	Код	Наименование	Допустимая замена		Коли- чес- тво	Примечание
				908082628056	КОНДЕНСАТОР К78-25-2В-450В-А-4МКФ+-5% ТУ 6260-011-07613668-2005	1	Действует до 13.12.2016
				908082628174	КОНДЕНСАТОР Д78С-450-4 ИСПОЛН. "В"	1	ТУ 06-07 КЖИ.116.010 ТУ Действует до 13.12.2016
	14	075815100200	ВИНТ		ВИНТ В2М4-8GX20.48.019 ГОСТ 17473-80	1	Действует до 13.12.2016
				775815100302	ВИНТ	1	Действует до 05.06.2018
	15	075815100201	ВИНТ	775815100303	ВИНТ	1	Действует до 05.06.2018
				991284831443	ВИНТ В2.М4-8GX30.48.019 ГОСТ 17473-80	1	Действует до 13.12.2016
	16	903555001591	ВИЛКА ОПРЕССОВАННАЯ Р-23-16-250-Н05VV-F 3G 0,75-1,8 ТТ-0003-2010 Ф."START"	903555001534	ВИЛКА ОПРЕССОВАННАЯ AU-003-16-250-Н05VV-F 3G 0.75-1.8 ТТ-0319-2012	1	Действует до 05.06.2018
903555001595				ВИЛКА ОПРЕССОВАННАЯ S.22-16-250-Н05VV-F 3G 0,75-1,8 ТТ-0204-2011 Ф. "PATELEC ELPENA"	1	Действует до 05.06.2018	
903555001600		ВИЛКА ОПРЕССОВАННАЯ 40(007)-16-250-60227 IEC53 3X0.75-1.8-Б1-1ROHS	903555001601	ВИЛКА ОПРЕССОВАННАЯ 83-16-250-60227 IEC53 3X0.75-1.8-Б1-1 ROHS	1	Действует до 10.12.2015	
			903555001602	ВИЛКА ОПРЕССОВАННАЯ 57-16-250-60227 IEC53 3X0.75-1.8-1-В2ROHS	1	Действует до 10.12.2015	

Продолжение таблицы В.1

Но- мер ри- сун- ка	Но- мер пози- ции	Код	Наименование	Допустимая замена		Коли- чес- тво	Примечание
		906313000407	ВИЛКА ОПРЕССОВАННАЯ 007-16-250-60227 ИЕС 53 ЗХ0,75-1,8-Б1-1 ТУ ВУ 700063643.001-2010	903555001512	ВИЛКА ОПРЕССОВАННАЯ 40-16-250-60227 ИЕС 53 ЗХ0,75-1,8-Б1-1 ТУ ВУ 700063643.001-2010	1	Действует до 05.06.2018
				903555001514	ВИЛКА ОПРЕССОВАННАЯ 57-16-250-60227 ИЕС 53 ЗХ0,75-1,8-1-В2 ТУ ВУ 200194876.006-2007	1	Действует до 05.06.2018
				906313000406	ВИЛКА ОПРЕССОВАННАЯ К5-16-250-60227 ИЕС 53 ЗХ0,75-1,8-Б1-1 ТУ ВУ 200211944.007-2006	1	Действует до 05.06.2018
13	03	073531400400	ОСНОВАНИЕ	073531400900	ОСНОВАНИЕ	1	Действует до 01.04.2019
	05	908082628040	КОНДЕНСАТОР Д78С-450-4 ИСПОЛН. "В" ТУ 01-010.116.011 ТУ	908082628047	КОНДЕНСАТОР ДПС-0,45-4 04.2 ИСП"В" ТУ 16-06 МКЖИ.673116.010 ТУ	1	Действует до 01.04.2019
				908082628056	КОНДЕНСАТОР К78-25-2В- 450В-А-4МКФ+-5% ТУ 6260-011-07613668-2005	1	Действует до 01.04.2019
				908082628174	КОНДЕНСАТОР Д78С-450- 4 ИСПОЛН. "В" ТУ 06-07 КЖИ.116.010 ТУ	1	Действует до 01.04.2019

Продолжение таблицы В.1

Но- мер ри- сун- ка	Но- мер пози- ции	Код	Наименование	Допустимая замена		Коли- чес- тво	Примечание
		908082628175	КОНДЕНСАТОР Д78С-450-5 ИСПОЛН. "В"	908082628039	КОНДЕНСАТОР D78C-450-5 ИСПОЛНЕНИЕ "В" ТУ 01-010.116.011 ТУ	1	Действует до 07.10.2013
				908082628050	КОНДЕНСАТОР ДПС-0,45-5 04.2 ИСП"В"	1	Действует до 07.10.2013
				908082628057	КОНДЕНСАТОР К78-25-2В- 450В-А-5МКФ+-5% ТУ 6260-011-07613668-2005	1	Действует до 07.10.2013
	14	075815100200	ВИНТ		ВИНТ В2М4-8GX20.48.019	1	Действует до 12.12.2016
				775815100302	ВИНТ	1	Действует до 01.04.2019
	15	075815100201	ВИНТ	775815100303	ВИНТ	1	Действует до 02.04.2019
				991284831443	ВИНТ В2.М4-8GX30.48.019 ГОСТ 17473-80	1	Действует до 12.12.2016
	16	903555001510	ВИЛКА ОПРЕССОВАННАЯ 007(40,83)-16-250-60227 IEC53 3X0.75-1.9-Б1-1		ВИЛКА ОПРЕССОВАННАЯ 83-16-250-60227 IEC 53 3X0.75-1.9-Б1-1 ТУ ВУ 400083186.079-2011	1	ОАО "Беларускабель", г.Мозырь Действует до 14.12.2016
					ВИЛКА ОПРЕССОВАННАЯ К5-16-250-60227 IEC 53 3X0.75-1.9-Б1-1 ТУ ВУ 200211944.007-2006	1	ОАО "ДГЭМЗ", г.Давид- Городок Действует до 14.12.2016
				903555001500	ВИЛКА ОПРЕССОВАННАЯ 40-16-250-60227 IEC 53 3X0.75-1.9-Б1-1 ТУ ВУ 600048089.016-2006	1	Действует до 14.12.2016

Продолжение таблицы В.1

Но- мер ри- сун- ка	Но- мер пози- ции	Код	Наименование	Допустимая замена		Коли- чес- тво	Примечание
				903555001517	ВИЛКА ОПРЕССОВАННАЯ 57-16-250-60227 ИЕС53 ЗХ0.75-1.9-1-В2 ЧУП "Промбрис". ТУ ВУ 200194876.006-2007	1	Действует до 14.12.2016
				903555001518	ВИЛКА ОПРЕССОВАННАЯ 57-16-250-60227 ИЕС53 ЗХ0,75-3,2-1-В2	1	Применяется для ремонта Действует до 14.12.2016
		903555001512	ВИЛКА ОПРЕССОВАННАЯ 40-16-250-60227 ИЕС 53 ЗХ0,75-1,8-Б1-1 ТУ ВУ 700063643.001-2010	903555001513	ВИЛКА ОПРЕССОВАННАЯ 83-16-250-60227 ИЕС 53 ЗХ0,75-1,8-Б1-1 ТУ ВУ 400083186.079-2011	1	Действует до 01.04.2019
				906313000406	ВИЛКА ОПРЕССОВАННАЯ К5-16-250-60227 ИЕС 53 ЗХ0,75-1,8-Б1-1 ТУ ВУ 200211944.007-2006	1	Действует до 01.04.2019
				906313000407	ВИЛКА ОПРЕССОВАННАЯ 007-16-250-60227 ИЕС 53 ЗХ0,75-1,8-Б1-1 ТУ ВУ 700063643.001-2010	1	Действует до 01.04.2019
		903555001534	ВИЛКА ОПРЕССОВАННАЯ AU-003-16-250-H05VV-F 3G 0,75-1,8 ТТ-0319-2012 Ф. "AURICH"	903555001595	ВИЛКА ОПРЕССОВАННАЯ S.22-16-250-H05VV-F 3G 0,75-1,8 ТТ-0204-2011 Ф. "PATELEC ELPENA"	1	Действует до 01.04.2019

## Продолжение таблицы В.1

Но- мер ри- сун- ка	Но- мер пози- ции	Код	Наименование	Допустимая замена		Коли- чес- тво	Примечание	
	903555001585	903555001585	ВИЛКА ОПРЕССОВАННАЯ P-23-16-250-H05VV-F 3G 0.75-2.2	903555001531	ВИЛКА ОПРЕССОВАННАЯ S22-16-250-H05VV-F 3G 0.75-2.2 ТТ-0204-2011	1	Действует до 14.12.2016	
				903555001532	ВИЛКА ОПРЕССОВАННАЯ AU-003-16-250-H05W-F 3G 0.75-2.2 ТТ-0319-2012	1	Действует до 14.12.2016	
	903555001590	903555001590	ВИЛКА ОПРЕССОВАННАЯ P-33-16-250-H05VV-F 3G 0.75-2.2	903555001531	ВИЛКА ОПРЕССОВАННАЯ S22-16-250-H05VV-F 3G 0.75-2.2 ТТ-0204-2011	1	Действует до 14.12.2016	
				903555001588	ВИЛКА ОПРЕССОВАННАЯ D03-16-250-H05VV-F 3G 0.75-2.2	1	Действует до 14.12.2016	
	903555001591	903555001591	ВИЛКА ОПРЕССОВАННАЯ P-23-16-250-H05VV-F 3G 0,75-1,8 ТТ-0003-2010 Ф."START"	903555001534	ВИЛКА ОПРЕССОВАННАЯ AU-003-16-250-H05VV-F 3G 0.75-1.8 ТТ-0319-2012	1	Действует до 05.06.2018	
				903555001595	ВИЛКА ОПРЕССОВАННАЯ S.22-16-250-H05VV-F 3G 0,75-1,8 ТТ-0204-2011 Ф. "PATELEC ELPENA"	1	Действует до 01.04.2019	
	903555001600	903555001600	903555001600	ВИЛКА ОПРЕССОВАННАЯ 40(007)-16-250-60227 IEC53 3X0.75-1.8-Б1-1ROHS	903555001601	ВИЛКА ОПРЕССОВАННАЯ 83-16-250-60227 IEC53 3X0.75-1.8-Б1-1 ТУ BY 400083186.079-2011	1	Действует до 09.12.2015



Продолжение таблицы В.1

Но- мер ри- сун- ка	Но- мер пози- ции	Код	Наименование	Допустимая замена		Коли- чес- тво	Примечание
				903555001602	ВИЛКА ОПРЕССОВАННАЯ 57-16-250-60227 IEC53 3X0.75-1.8-1-B2 ТУ ВУ 200194876.006-2007	1	Действует до 09.12.2015
14	02	000011001000	ФИКСАТОР	908084008004	ФИКСАТОР 103N0489	1	Поставляется совместно с компрессором Действует до 05.06.2018
	03	073103201000	КРЫШКА РЕЛЕ ЕПВА.000100.050	908081101436	КРЫШКА РЕЛЕ COVER 103N2010	1	Поставляется с компрессором Действует до 05.06.2018
	04	908082628038	КОНДЕНСАТОР D78C-450-4 ИСПОЛН. "D" ТУ 01-010.116.011 ТУ	908082628046	КОНДЕНСАТОР ДПС-0,45-4 04.2 ИСП"Д" ТУ16-06МКЖИ.673116.010ТУ	1	Действует до 05.06.2018
				908082628207	КОНДЕНСАТОР Д78С-450-4 ИСП."Д" ТУ 06-07КЖИ.116.010 ТУ	1	Действует до 05.06.2018
	07	000011102000	ВИНТ	998081005005	ВИНТ 103N0444	2	Поставляется с компрессором Действует до 05.06.2018
	08	000011101000	СКОБА	908084008003	СКОБА 103N0328	1	Поставляется с компрессором Действует до 05.06.2018
	09	768561219500	ПРОВОД СЕТЕВОЙ	768561219501	ПРОВОД СЕТЕВОЙ	1	Действует до 05.06.2018
768561219502				ПРОВОД СЕТЕВОЙ	1	Действует до 05.06.2018	
768561219503				ПРОВОД СЕТЕВОЙ	1	Действует до 05.06.2018	

Продолжение таблицы В.1

Но- мер ри- сун- ка	Но- мер пози- ции	Код	Наименование	Допустимая замена		Коли- чес- тво	Примечание
		768561219505	ПРОВОД СЕТЕВОЙ	768561219504	ПРОВОД СЕТЕВОЙ	1	Действует до 05.06.2018
				768561219506	ПРОВОД СЕТЕВОЙ	1	Действует до 05.06.2018
				768561219507	ПРОВОД СЕТЕВОЙ	1	Действует до 05.06.2018
	10	000010002000	КРОНШТЕЙН КОНДЕНСАТОРА ЕПВА.000100.020	000010002200	КРОНШТЕЙН КОНДЕНСАТОРА ЕПВА.000100.022	1	Действует до 05.06.2018
				073117030000	КРОНШТЕЙН КОНДЕНСАТОРА 117-0300	1	Поставляется с компрессором Действует до 05.06.2018