

ЗАКРЫТОЕ АКЦИОНЕРНОЕ ОБЩЕСТВО "АТЛАНТ"
МИНСКИЙ ЗАВОД ХОЛОДИЛЬНИКОВ

**ХОЛОДИЛЬНИКИ КОМПРЕССИОННЫЕ
ДВУХКАМЕРНЫЕ**

КШД-215-ХХ 280/45

КАТАЛОГ ДЕТАЛЕЙ И СБОРОЧНЫХ ЕДИНИЦ
301.50-0.0.000 КДС

Содержание

1	Порядок пользования каталогом	3
2	Иллюстрации и перечень сборочных единиц и деталей	4
3	Алфавитный указатель	14

1 Порядок пользования каталогом

Каталог деталей и сборочных единиц 301.50-0.0.000 ҚДС (далее - каталог) предназначен для составления заявок на запчасти и ремонта снятых с производства холодильников «Минск-15М» (объем 280/45 дм³), КШД-215 (объем 280/45 дм³), КШД-256 (объем 280/45 дм³), КШД-126 (объем 300/60 дм³), КШД-150 (объем 300/60 дм³), МХМ-260 (объем 300/60 дм³) (далее - холодильников).

Доза хладагента указана на табличке холодильника.

Каталог составлен по состоянию конструкторской документации на 18.01.2008 .

В каталоге принята сквозная нумерация рисунков и таблиц.

Фигурными скобками на иллюстрациях обозначены позиции деталей (сборочных единиц), входящих в сборочную единицу.

Примечание - В заказе на запасную часть следует указывать: код и наименование детали, обозначение каталога. На запасные части поставляются детали обозначенные знаком “ + ”.

2 Иллюстрации и перечень сборочных единиц и деталей

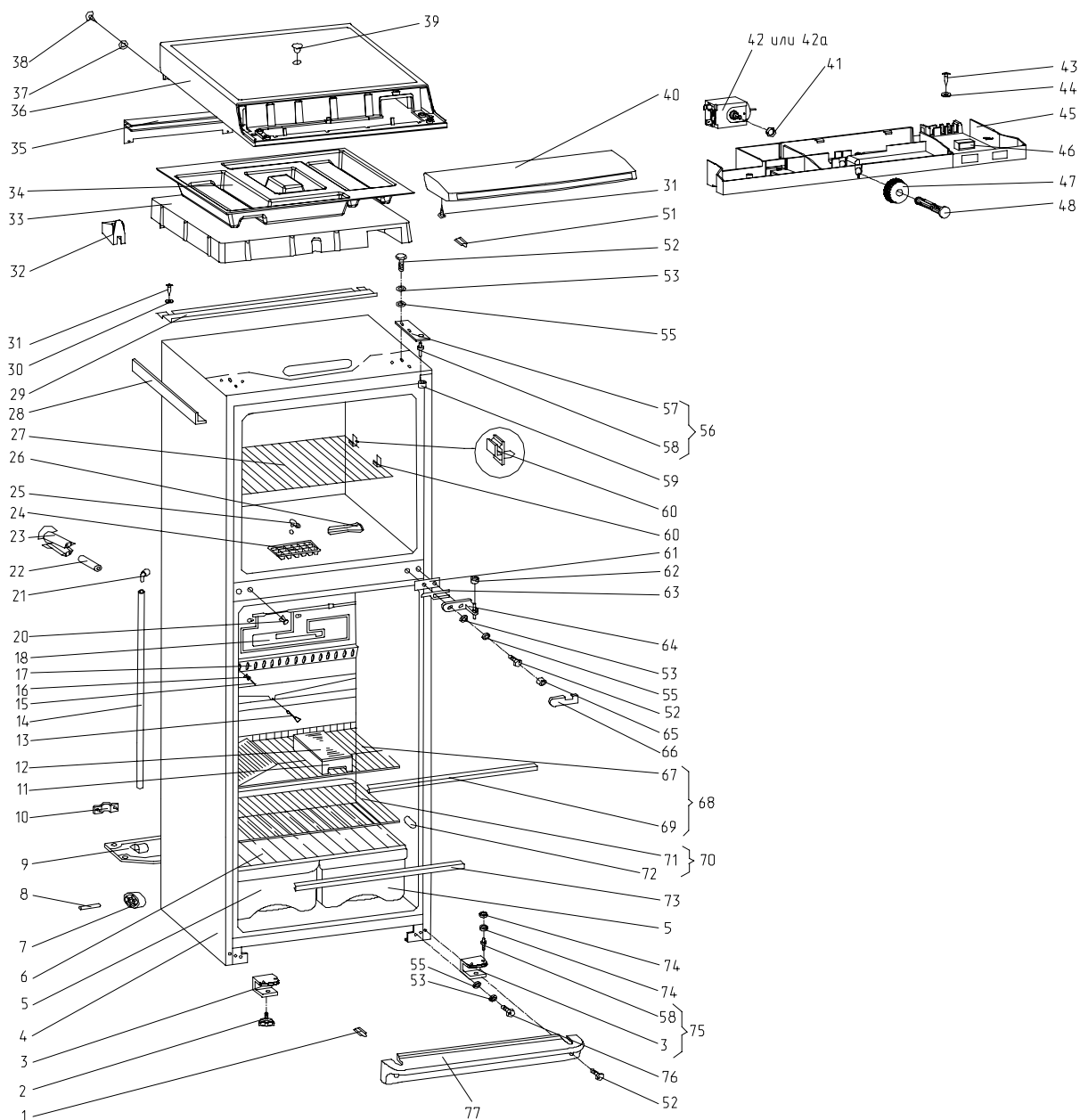


Рисунок 1 - Шкаф

Таблица 1 - Перечень сборочных единиц и деталей

Но- мер ри- сун- ка	Но- мер пози- ции	Код	Наименование	Коли- чес- тво	З/ч
1	01	301410107400	ШТОРКА	1	+
	02	371321103000	ОПОРА	2	+
	03	371323202200	КРОНШТЕЙН ПЕТЛИ НИЖНЕЙ	1	+
	04	281411000000	ШКАФ	1	+
	05	280500401200	СОСУД	2	+
	06	280050306200	ПОЛКА-СТЕКЛО	1	+
	07	331331103700	КАТОК	2	+

Продолжение таблицы 1

Но- мер ри- сун- ка	Но- мер пози- ции	Код	Наименование	Коли- чес- тво	З/ч
	08	281411103500	ОСЬ	2	+
	09	301411102000	ОПОРА ЗАДНЯЯ	1	
	10	301130203200	ЗАЖИМ	1	+
	13	301110002200	РЕШЕТКА	1	
	14	280050204313	ТРУБКА	1	
	15	220011204400	КЛИН	1	+
	16	220011204300	БОНКА	1	+
	17	281161302200	ФЛАНЕЦ ВНУТРЕННИЙ	1	+
	18	281165200100	ИСПАРИТЕЛЬ	1	+
	20	351190000300	ЗАГЛУШКА	2	
	21	280050203400	ПАТРУБОК	1	
	22	202500012800	ТЕПЛОИЗОЛЯТОР	1	
	23	281161000600	ЗАГЛУШКА	1	
	24	202500403200	ФОРМА ДЛЯ ЛЬДА	1	+
	25	281161000600	ЗАГЛУШКА	1	
	27	281160302000	ПОЛКА	1	+
	28	281160005400	ОБРАМЛЕНИЕ	1	
	28	281160005401	ОБРАМЛЕНИЕ	1	
	29	280410005600	УПОР ПЕРЕДНИЙ	1	
	30	301410009302	ШАЙБА	6	+
	32	301110006500	УПОР ЗАДНИЙ	2	+
	35	281160006400	УПОР	1	
	36	280410007500	КРЫШКА	1	+
	55	301410009302	ШАЙБА	6	+
	57	371323201200	КРОНШТЕЙН ПЕТЛИ ВЕРХНЕЙ	1	+
	58	371323202300	ОСЬ ПЕТЛИ	1	
	60	281160304600	КРОНШТЕЙН	4	+
	61	261013203500	ПЛАСТИНА ПЕТЛИ	1	+
	62	281413201600	ВТУЛКА	1	+
	62	301410105700	ШАЙБА	1	+
	63	261023203400	ПРОКЛАДКА ПЕТЛИ СРЕДНЕЙ	1	+
	64	301113203000	ПЕТЛЯ СРЕДНЯЯ	1	+
	65	301410000300	ЗАГЛУШКА	2	+
	69	280160301200	ОБРАМЛЕНИЕ	1	+
	70	220010301000	ПОЛКА	3	
	71	261010301001	ПОЛКА	1	+
	73	301540307901	ПРОФИЛЬ	1	+
	74	351193202401	ПРОКЛАДКА ПЕТЛИ НИЖНЕЙ	1	+
	74А	301410105700	ШАЙБА	1	+
	75	371323202000	ПЕТЛЯ НИЖНЯЯ	1	+
	76	301540104600	БОЛТ	2	+
	77	261410103900	ЩИТОК ДЕКОРАТИВНЫЙ	1	+

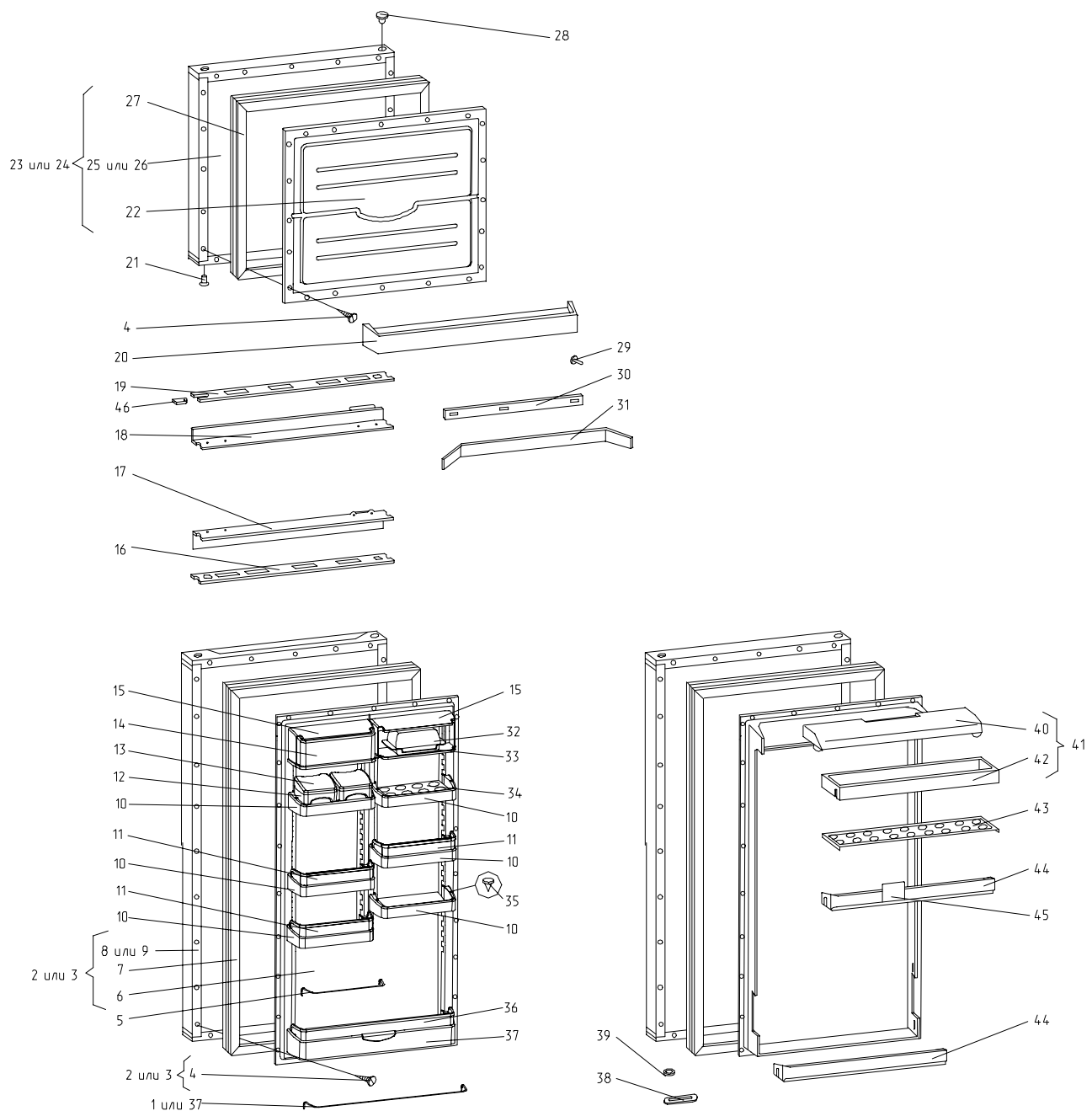


Рисунок 2 - Двери

Таблица 2 - Перечень сборочных единиц и деталей

Но- мер ри- сун- ка	Но- мер пози- ции	Код	Наименование	Коли- чес- тво	З/ч
2	02	281413000000	ДВЕРЬ	1	+
	04	341413000700	ВИНТ	46	+
	06	281013101200	ПАНЕЛЬ ВНУТРЕННЯЯ	1	+
	07	281013301016	УПЛОТНИТЕЛЬ	1	+
	08	281413100100	ПАНЕЛЬ НАРУЖНАЯ	1	+
	16	281021001301	НАКЛАДКА ДЕКОРАТИВНАЯ	2	
	17	281023304200	РУЧКА M15	2	+

Продолжение таблицы 2

Но- мер ри- сун- ка	Но- мер пози- ции	Код	Наименование	Коли- чес- тво	З/ч
	19	222011001300	НАКЛАДКА ДЕКОРАТИВНАЯ	1	
	20	281013105500	БАРЬЕР	1	+
	22	281013101100	ПАНЕЛЬ ВНУТРЕННЯЯ	1	+
	23	281413000100	ДВЕРЬ	1	+
	25	281413100000	ПАНЕЛЬ НАРУЖНАЯ	1	
	27	281013301001	УПЛОТНИТЕЛЬ	1	+
	30	281023304402	ВКЛАДЫШ	1	
	38	301113307200	ОГРАНИЧИТЕЛЬ ДВЕРИ	1	
	39	351193202700	ШАЙБА ПЕТЛИ НИЖНЕЙ	1	
	41	281013108000	СОСУД	1	
	43	281013107200	ВКЛАДЫШ	1	
	44	281013105300	БАРЬЕР-ПОЛКА	3	+

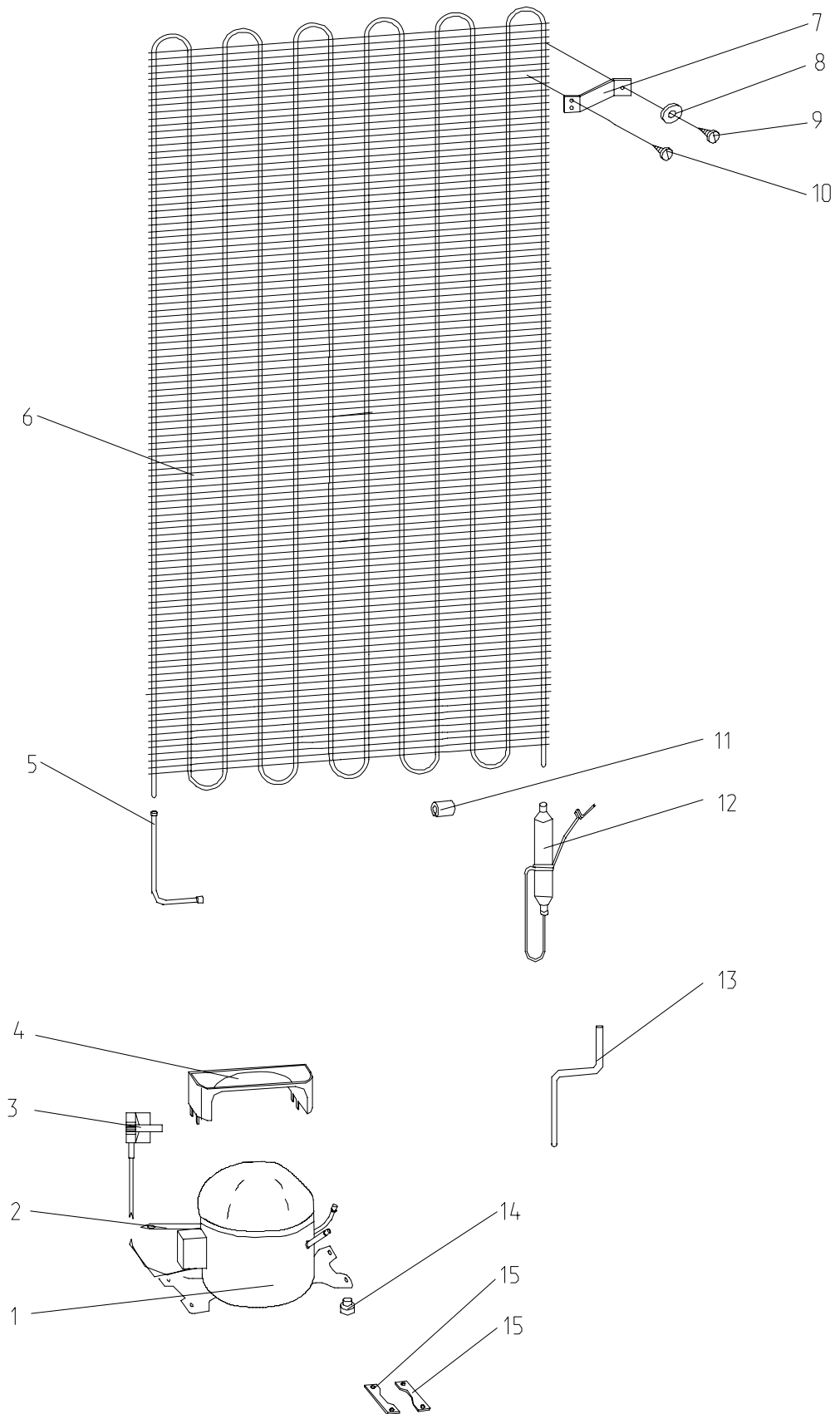


Рисунок 3 - Схема холодильного агрегата

Таблица 3 - Перечень сборочных единиц и деталей

Но- мер ри- сун- ка	Но- мер пози- ции	Код	Наименование	Коли- чес- тво	Примечание	З/Ч
3	01	069744103302	КОМПРЕССОР С-КО 140Н5-02	1		+
	01	069744103307	КОМПРЕССОР С-КО140Н5-02	1	Действует до 17.05.2006	+
	02	180005006400	ТРУБКА ЗАПРАВочная	1		+
	03	281167110106	ШНУР ПИТАНИЯ	1		+
	04	281160205200	СОСУД	1		+
	06	280015103000	КОНДЕНСАТОР	1		+
	06	280015103001	КОНДЕНСАТОР	1		
	07	331735104200	КРОНШТЕЙН КОНДЕНСАТОРА	4		+
	08	401325104600	ШАЙБА КРЕПЕЖНАЯ	4		+
	09	341413000701	ВИНТ	7		+
	10	341413000700	ВИНТ	8		+
	11	281410003702	ДЕМПФЕР	1		+
	12	301115105000	ФИЛЬТР-ОСУШИТЕЛЬ	1		+
	13	281165101200	ЗМЕЕВИК НАГНЕТАНИЯ	1		
	14	071469100200	ПОДУШКА	4		+
15	281411102700	ПЛАСТИНА	2		+	

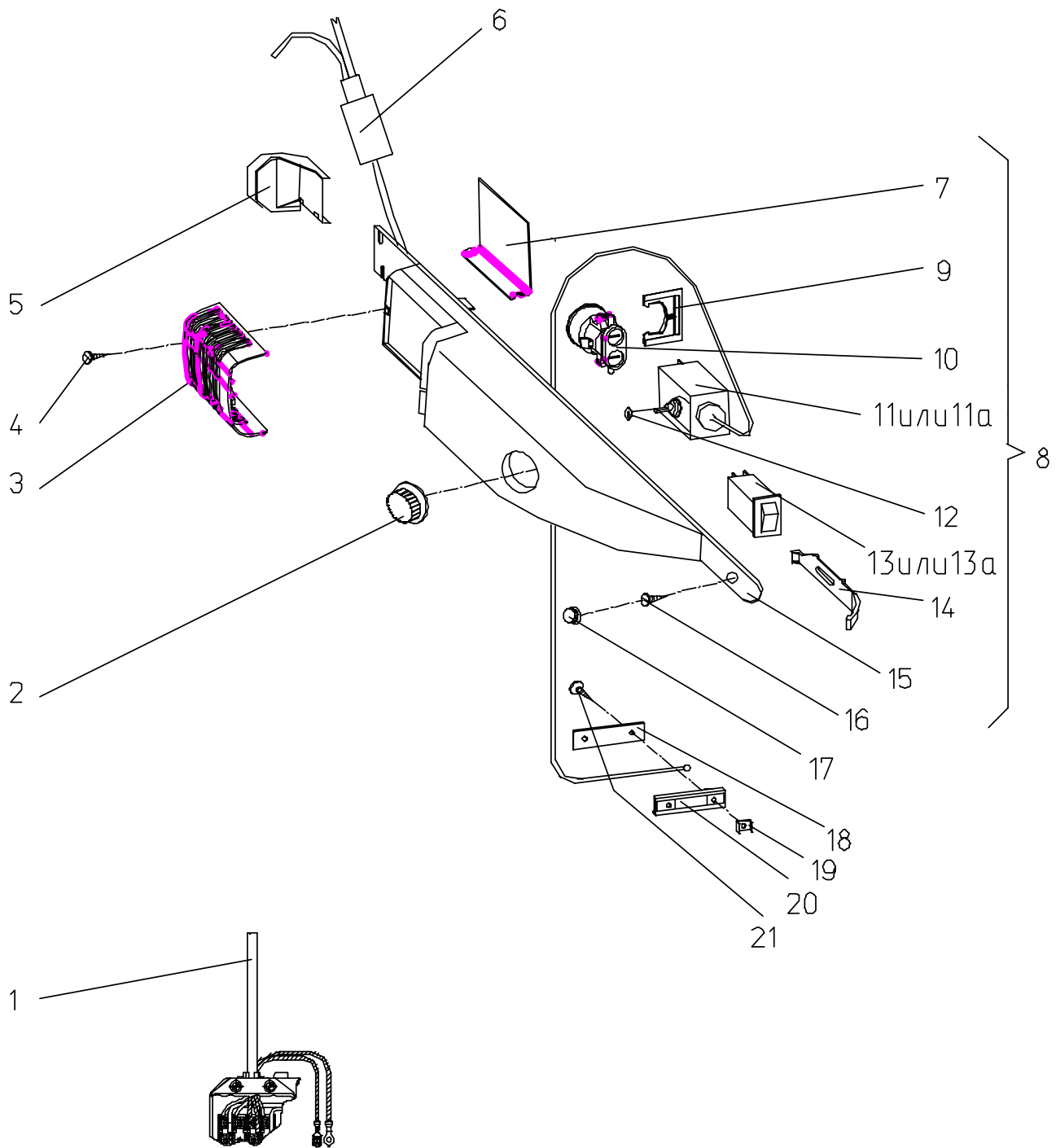


Рисунок 4 - Электропроводка

Таблица 4 - Перечень сборочных единиц и деталей

Но- мер ри- сун- ка	Но- мер пози- ции	Код	Наименование	Коли- чес- тво	Примечание	З/ч
4	02	281017205200	РУЧКА ТЕРМОРЕГУЛЯТОРА	1		+
	03	281017207200	ПЛАФОН	1		+
	06	281167301000	НАГРЕВАТЕЛЬ ОТТАЙКИ КШД-256	1		+
	08	281017203100	ПАНЕЛЬ	1		
	09	280167207500	ВСТАВКА	1		

Продолжение таблицы 4

Но- мер ри- сун- ка	Но- мер пози- ции	Код	Наименование	Коли- чес- тво	Примечание	З/Л
	10	371327504001	ПАТРОН Е14 К-001 4.8	1		+
	11	908081400179	ДАТЧИК-РЕЛЕ ТЕМПЕРАТУРЫ ТАМ 133-1М-75А-0.8-6.3-9-Б ТУ311- 0227450.110-94	1	Доп. зам. на поз.11А	+
	11А	908081400003	ДАТЧИК-РЕЛЕ ТЕМПЕРАТУРЫ ТАМ133-3-0.8-6.3	1	Взамен поз.11	+
	12	991283836001	ГАЙКА-ЗАКЛЕПКА 23М04С030	1		
	14	281017106800	КЛАВИША	1		+
	15	281017203100	ПАНЕЛЬ	1		
	17	180000101400	ПРОБКА	1		
	18	180007206400	ПРОКЛАДКА ТРУБКИ СИЛЬФОНА	1		
	19	261017206703	ГАЙКА	2		
	20	180007206300	ПЛАСТИНА ПРИЖИМНАЯ ТРУБКИ СИЛЬФОНА	1		
	21	991284831413	ВИНТ В.М4-8gx8.32.039 Л63.039 ГОСТ 17473-80	2		

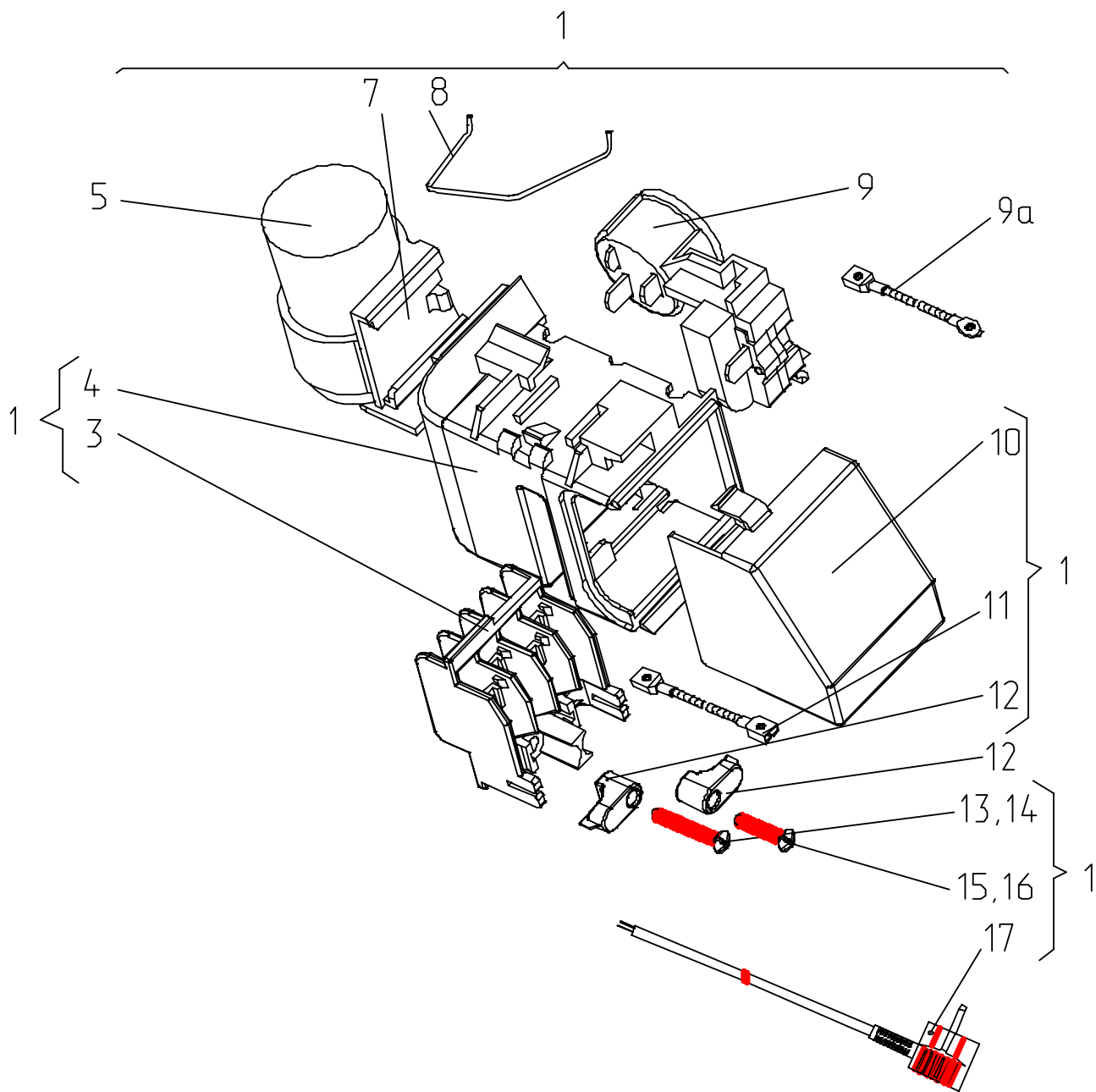


Рисунок 5 - Шнур питания

Таблица 5 - Перечень сборочных единиц и деталей

Но- мер ри- сун- ка	Но- мер пози- ции	Код	Наименование	Коли- чес- тво	Примечание	З/ч
5	02	281167110106	ШНУР ПИТАНИЯ	1		+
	03	064114900600	ВСТАВКА	1		
	04	073531400400	ОСНОВАНИЕ	1		+
	05	908082628056	КОНДЕНСАТОР К78-25-2в-450В-А- 4мкф+-5% ТУ 6260-011-07613668- 2005	1		+
	07	073431100100	КРОНШТЕЙН	1		+
	08	074674300200	ЗАЖИМ	1		+

Продолжение таблицы 5

Но- мер ри- сун- ка	Но- мер пози- ции	Код	Наименование	Коли- чес- тво	Примечание	З/Л
	09	064746100105	БЛОК ПУСКОЗАЩИТНЫЙ 110-150	1		+
	09А	281017109104	ПРОВОД ЗАЗЕМЛЕНИЯ	1		
	10	073531300300	КРЫШКА	1		+
	11	281017109106	ПРОВОД ЗАЗЕМЛЕНИЯ	1		
	12	075857300300	ПРИХВАТ	2		
	13	991284831443	ВИНТ В2.М4-8gx30.48.019. ГОСТ 17473-80	1	Доп. зам. на поз.14	
	14	075815100201	ВИНТ	1	Взамен поз.13	
	15	991284831442	ВИНТ В2.М4-8gx20.48.0112 ГОСТ 17473-80	1	Доп. зам. на поз.16	
	16	075815100200	ВИНТ	1	Взамен поз.15	
	17	903555000200	ШНУР СЕТЕВОЙ ПВС-ВП 3x0.75- 250-83.1-10-2.2 ТО-06-007-003-2004	1		+

3 Алфавитный указатель

Перечень сборочных единиц и деталей, расположенных в алфавитном порядке, указан в таблице 6.

Таблица 6

Код	Наименование	Номер рисунка	Номер позиции	З/ч
281013105500	БАРЬЕР	2	20	+
281013105300	БАРЬЕР-ПОЛКА	2	44	+
064746100105	БЛОК ПУСКОЗАЩИТНЫЙ 110-150	5	09	+
301540104600	БОЛТ	1	76	+
220011204300	БОНКА	1	16	+
341413000700	ВИНТ	2	04	+
341413000701	ВИНТ	3	09	+
341413000700	ВИНТ	3	10	+
075815100201	ВИНТ	5	14	
075815100200	ВИНТ	5	16	
991284831413	ВИНТ В.М4-8gx8.32.039 Л63.039 ГОСТ 17473-80	4	21	
991284831442	ВИНТ В2.М4-8gx20.48.0112 ГОСТ 17473-80	5	15	
991284831443	ВИНТ В2.М4-8gx30.48.019. ГОСТ 17473-80	5	13	
281023304402	ВКЛАДЫШ	2	30	
281013107200	ВКЛАДЫШ	2	43	
280167207500	ВСТАВКА	4	09	
064114900600	ВСТАВКА	5	03	
281413201600	ВТУЛКА	1	62	+
261017206703	ГАЙКА	4	19	
991283836001	ГАЙКА-ЗАКЛЕПКА 23М04С030	4	12	
908081400179	ДАТЧИК-РЕЛЕ ТЕМПЕРАТУРЫ ТАМ 133-1М-75А-0.8-6.3-9-Б ТУ311-0227450.110-94	4	11	+
908081400003	ДАТЧИК-РЕЛЕ ТЕМПЕРАТУРЫ ТАМ133-3-0.8-6.3	4	11А	+
281413000000	ДВЕРЬ	2	02	+
281413000100	ДВЕРЬ	2	23	+
281410003702	ДЕМПФЕР	3	11	+
351190000300	ЗАГЛУШКА	1	20	
281161000600	ЗАГЛУШКА	1	23	
281161000600	ЗАГЛУШКА	1	25	
301410000300	ЗАГЛУШКА	1	65	+
301130203200	ЗАЖИМ	1	10	+
074674300200	ЗАЖИМ	5	08	+
281165101200	ЗМЕЕВИК НАГНЕТАНИЯ	3	13	
281165200100	ИСПАРИТЕЛЬ	1	18	+
331331103700	КАТОК	1	07	+
281017106800	КЛАВИША	4	14	+
220011204400	КЛИН	1	15	+
069744103302	КОМПРЕССОР С-КО 140Н5-02	3	01	+
069744103307	КОМПРЕССОР С-КО140Н5-02	3	01	+
280015103000	КОНДЕНСАТОР	3	06	+
280015103001	КОНДЕНСАТОР	3	06	
908082628056	КОНДЕНСАТОР К78-25-2В-450В-А-4мкф+-5% ТУ 6260-011-07613668-2005	5	05	+
281160304600	КРОНШТЕЙН	1	60	+
073431100100	КРОНШТЕЙН	5	07	+
331735104200	КРОНШТЕЙН КОНДЕНСАТОРА	3	07	+

Продолжение таблицы 6

Код	Наименование	Номер рисунка	Номер позиции	З/ч
371323201200	КРОНШТЕЙН ПЕТЛИ ВЕРХНЕЙ	1	57	+
371323202200	КРОНШТЕЙН ПЕТЛИ НИЖНЕЙ	1	03	+
280410007500	КРЫШКА	1	36	+
073531300300	КРЫШКА	5	10	+
281167301000	НАГРЕВАТЕЛЬ ОТТАЙКИ КШД-256	4	06	+
281021001301	НАКЛАДКА ДЕКОРАТИВНАЯ	2	16	
222011001300	НАКЛАДКА ДЕКОРАТИВНАЯ	2	19	
281160005400	ОБРАМЛЕНИЕ	1	28	
281160005401	ОБРАМЛЕНИЕ	1	28	
280160301200	ОБРАМЛЕНИЕ	1	69	+
301113307200	ОГРАНИЧИТЕЛЬ ДВЕРИ	2	38	
371321103000	ОПОРА	1	02	+
301411102000	ОПОРА ЗАДНЯЯ	1	09	
073531400400	ОСНОВАНИЕ	5	04	+
281411103500	ОСЬ	1	08	+
371323202300	ОСЬ ПЕТЛИ	1	58	
281017203100	ПАНЕЛЬ	4	08	
281017203100	ПАНЕЛЬ	4	15	
281013101200	ПАНЕЛЬ ВНУТРЕННЯЯ	2	06	+
281013101100	ПАНЕЛЬ ВНУТРЕННЯЯ	2	22	+
281413100100	ПАНЕЛЬ НАРУЖНАЯ	2	08	+
281413100000	ПАНЕЛЬ НАРУЖНАЯ	2	25	
371327504001	ПАТРОН E14 K-001 4.8	4	10	+
280050203400	ПАТРУБОК	1	21	
371323202000	ПЕТЛЯ НИЖНЯЯ	1	75	+
301113203000	ПЕТЛЯ СРЕДНЯЯ	1	64	+
281411102700	ПЛАСТИНА	3	15	+
261013203500	ПЛАСТИНА ПЕТЛИ	1	61	+
180007206300	ПЛАСТИНА ПРИЖИМНАЯ ТРУБКИ СИЛЬФОНА	4	20	
281017207200	ПЛАФОН	4	03	+
071469100200	ПОДУШКА	3	14	+
281160302000	ПОЛКА	1	27	+
220010301000	ПОЛКА	1	70	
261010301001	ПОЛКА	1	71	+
280050306200	ПОЛКА-СТЕКЛО	1	06	+
075857300300	ПРИХВАТ	5	12	
180000101400	ПРОБКА	4	17	
281017109104	ПРОВОД ЗАЗЕМЛЕНИЯ	5	09А	
281017109106	ПРОВОД ЗАЗЕМЛЕНИЯ	5	11	
351193202401	ПРОКЛАДКА ПЕТЛИ НИЖНЕЙ	1	74	+
261023203400	ПРОКЛАДКА ПЕТЛИ СРЕДНЕЙ	1	63	+
180007206400	ПРОКЛАДКА ТРУБКИ СИЛЬФОНА	4	18	
301540307901	ПРОФИЛЬ	1	73	+
301110002200	РЕШЕТКА	1	13	
281023304200	РУЧКА M15	2	17	+
281017205200	РУЧКА ТЕРМОРЕГУЛЯТОРА	4	02	+
280500401200	СОСУД	1	05	+
281013108000	СОСУД	2	41	
281160205200	СОСУД	3	04	+
202500012800	ТЕПЛОИЗОЛЯТОР	1	22	
280050204313	ТРУБКА	1	14	
180005006400	ТРУБКА ЗАПРАВОЧНАЯ	3	02	+

Продолжение таблицы 6

Код	Наименование	Номер рисунка	Номер позиции	З/ч
281013301016	УПЛОТНИТЕЛЬ	2	07	+
281013301001	УПЛОТНИТЕЛЬ	2	27	+
281160006400	УПОР	1	35	
301110006500	УПОР ЗАДНИЙ	1	32	+
280410005600	УПОР ПЕРЕДНИЙ	1	29	
301115105000	ФИЛЬТР-ОСУШИТЕЛЬ	3	12	+
281161302200	ФЛАНЕЦ ВНУТРЕННИЙ	1	17	+
202500403200	ФОРМА ДЛЯ ЛЬДА	1	24	+
301410009302	ШАЙБА	1	30	+
301410009302	ШАЙБА	1	55	+
301410105700	ШАЙБА	1	62	+
301410105700	ШАЙБА	1	74А	+
401325104600	ШАЙБА КРЕПЕЖНАЯ	3	08	+
351193202700	ШАЙБА ПЕТЛИ НИЖНЕЙ	2	39	
281411000000	ШКАФ	1	04	+
281167110106	ШНУР ПИТАНИЯ	3	03	+
281167110106	ШНУР ПИТАНИЯ	5	02	+
903555000200	ШНУР СЕТЕВОЙ ПВС-ВП 3x0.75-250-83.1-10-2.2 ТО-06-007-003-2004	5	17	+
301410107400	ШТОРКА	1	01	+
261410103900	ЩИТОК ДЕКОРАТИВНЫЙ	1	77	+

Лист регистрации изменений									
Изм.	Номера листов (страниц)				Всего листов (страниц) в докум.	№ докум.	Входящий № сопроводительного докум. и дата	Подп.	Дата
	измененных	замененных	новых	аннулированных					
					301.50-0.0.000 КДС				Лист
Изм.	Лист	№ докум.	Подп.	Дата					17