

ЗАКРЫТОЕ АКЦИОНЕРНОЕ ОБЩЕСТВО "АТЛАНТ"
МИНСКИЙ ЗАВОД ХОЛОДИЛЬНИКОВ

**ХОЛОДИЛЬНИКИ КОМПРЕССИОННЫЕ
ДВУХКАМЕРНЫЕ**

КШД-150-ХХ 300/60

КАТАЛОГ ДЕТАЛЕЙ И СБОРОЧНЫХ ЕДИНИЦ
301.50-0.0.000 КДС

Содержание

1	Порядок пользования каталогом	3
2	Иллюстрации и перечень сборочных единиц и деталей	4
3	Алфавитный указатель	14

1 Порядок пользования каталогом

Каталог деталей и сборочных единиц 301.50-0.0.000 ҚДС (далее - каталог) предназначен для составления заявок на запчасти и ремонта снятых с производства холодильников «Минск-15М» (объем 280/45 дм³), КШД-215 (объем 280/45 дм³), КШД-256 (объем 280/45 дм³), КШД-126 (объем 300/60 дм³), КШД-150 (объем 300/60 дм³), МХМ-260 (объем 300/60 дм³) (далее - холодильников).

Доза хладагента указана на табличке холодильника.

Каталог составлен по состоянию конструкторской документации на 18.01.2008 .

В каталоге принята сквозная нумерация рисунков и таблиц.

Фигурными скобками на иллюстрациях обозначены позиции деталей (сборочных единиц), входящих в сборочную единицу.

Примечание - В заказе на запасную часть следует указывать: код и наименование детали, обозначение каталога. На запасные части поставляются детали обозначенные знаком “ + ”.

2 Иллюстрации и перечень сборочных единиц и деталей

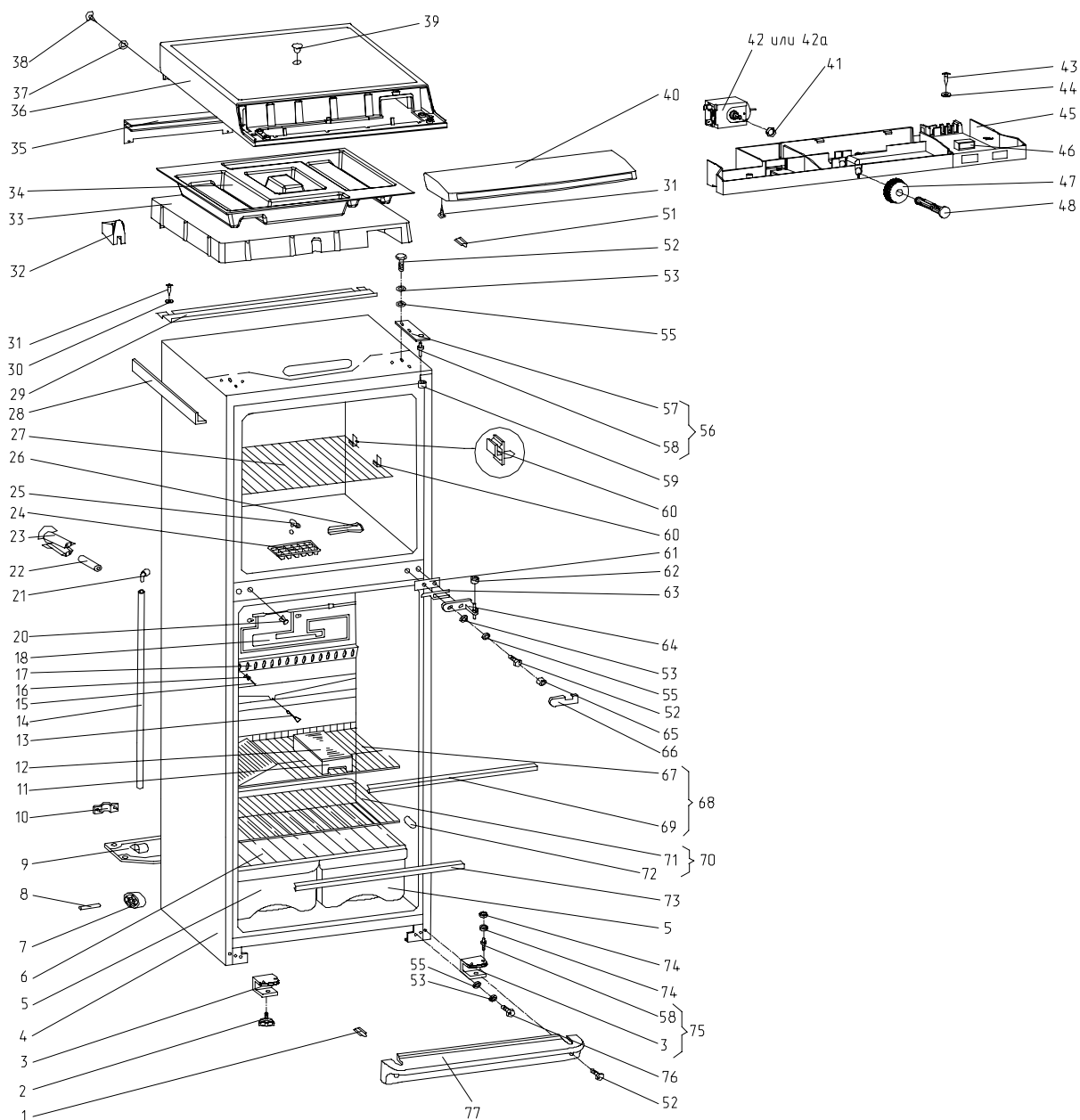


Рисунок 1 - Шкаф

Таблица 1 - Перечень сборочных единиц и деталей

Но- мер ри- сун- ка	Но- мер пози- ции	Код	Наименование	Коли- чес- тво	Примечание	З/Л
1	01	301410107400	ШТОРКА	1		+
	02	371321103000	ОПОРА	2		+
	03	371323202200	КРОНШТЕЙН ПЕТЛИ НИЖНЕЙ	1		+
	04	301411000000	ШКАФ	1		+
	05	301110401200	СОСУД	2		
	06	301110306200	ПОЛКА-СТЕКЛО	1		+
	07	331331103700	КАТОК	2		+

Продолжение таблицы 1

Но- мер ри- сун- ка	Но- мер пози- ции	Код	Наименование	Коли- чес- тво	Примечание	З/Л
	08	281411103500	ОСЬ	2		+
	09	301411102000	ОПОРА ЗАДНЯЯ	1		
	10	301130203200	ЗАЖИМ	1		+
	13	301110002200	РЕШЕТКА	1		
	14	280050204308	ТРУБКА	1		
	18	301515202100	ИСПАРИТЕЛЬ	1		
	19	301115203200	РАСПОРКА КРЕПЛ.ИСПАРИТЕЛЯ	2		+
	20	301111500500	ВСТАВКА	2		+
	21	301110203400	ПАТРУБОК	1		+
	25	301110002700	ПРОБКА	1		+
	27	301410302000	ПОЛКА	1		+
	32	301110006500	УПОР ЗАДНИЙ	2		+
	36	301110010403	КРЫШКА	1		+
	37	301410009300	ШАЙБА	2		+
	41	991283835035	ГАЙКА М10х0,75 ГОСТ 5916-70	1		
	42	908081400016	ДАТЧИК-РЕЛЕ ТЕМПЕРАТУРЫ ТАМ 133-1М-1-1.3-6.3-9-Б ТУ311- 00227450.110-94	1	Доп. зам. на поз.42 А	+
	42А	908081400123	ДАТЧИК-РЕЛЕ ТЕМПЕРАТУРЫ ТАМ- 133-1М-1-1,3-6,3-2А	1	Взамен поз.42	+
	46	908081800155	АРМАТУРА СИГНАЛЬНАЯ АС-14 ЗЕЛЕНАЯ	1		
	47	301417205900	РОЛИК	1		+
	48	301417205200	РУЧКА ТЕРМОРЕГУЛЯТОРА	1		+
	52	991284831453	ВИНТ М6-6gx16.58.0112 ГОСТ 11738-84	4		
	53	991286836035	ШАЙБА 6.65Г.0112 ГОСТ 6402-70	4		+
	56	371320009100	КРОНШТЕЙН	1		+
	57	371323201200	КРОНШТЕЙН ПЕТЛИ ВЕРХНЕЙ	1		+
	58	371323202300	ОСЬ ПЕТЛИ	1		
	60	281160304600	КРОНШТЕЙН	4		+
	61	261013203500	ПЛАСТИНА ПЕТЛИ	1		+
	62	281413201600	ВТУЛКА	1		+
	64	301113203000	ПЕТЛЯ СРЕДНЯЯ	1		+
	65	301410000300	ЗАГЛУШКА	2		+
	67	301110302000	ПОЛКА	1		+
	68	301110301000	ПОЛКА	1		+
	74	351193202401	ПРОКЛАДКА ПЕТЛИ НИЖНЕЙ	1		+
	74А	301410105700	ШАЙБА	1		+
	75	371323202000	ПЕТЛЯ НИЖНЯЯ	1		+
	76	301540104600	БОЛТ	2		+
	77	301410103900	ЩИТОК ДЕКОРАТИВНЫЙ	1		+

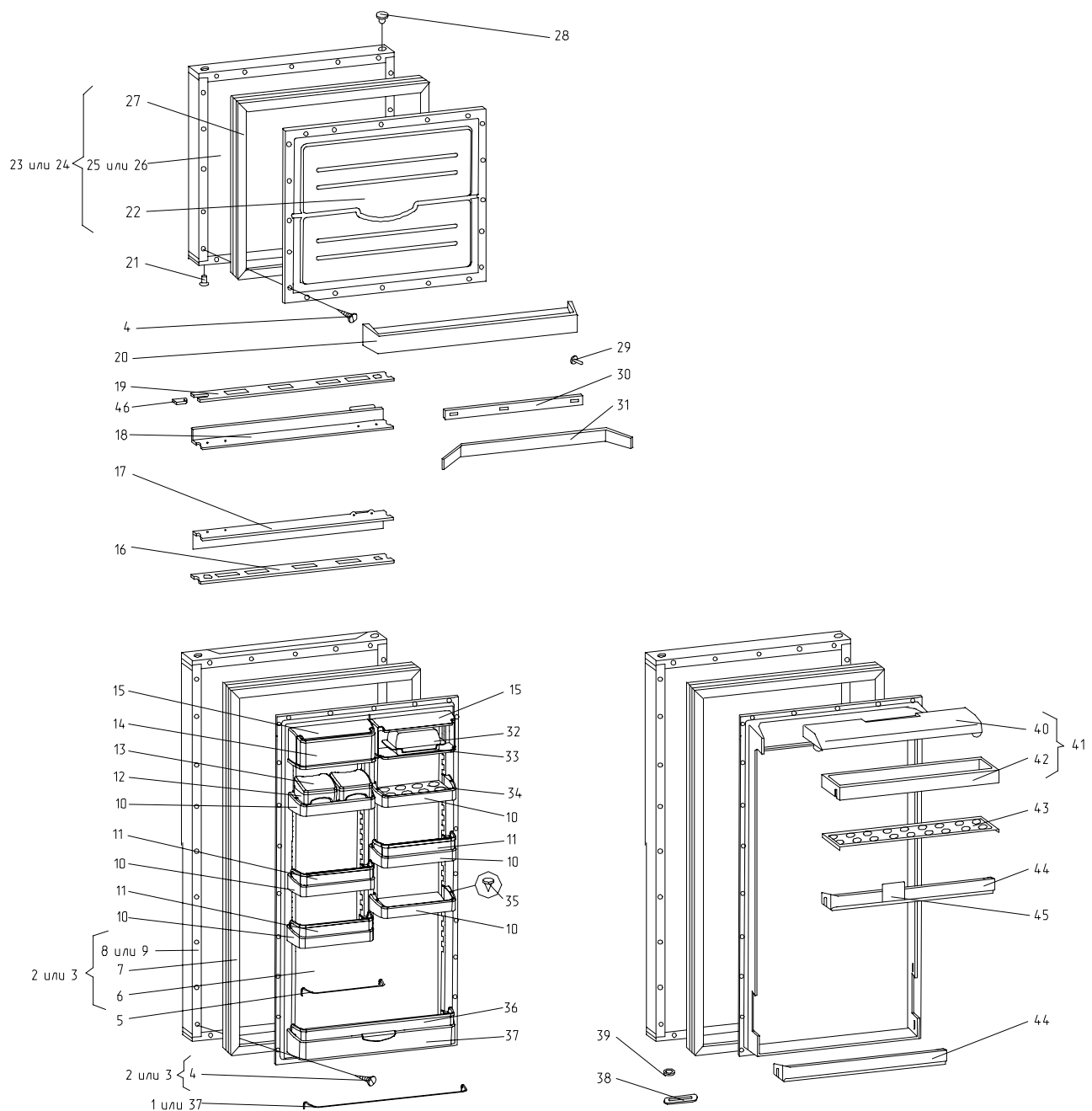


Рисунок 2 - Двери

Таблица 2 - Перечень сборочных единиц и деталей

Но- мер ри- сун- ка	Но- мер пози- ции	Код	Наименование	Коли- чес- тво	З/ч
2	02	301413000000	ДВЕРЬ	1	+
	04	341413000700	ВИНТ	46	+
	06	301113001200	ПАНЕЛЬ ВНУТРЕННЯЯ	1	+
	07	281013301004	УПЛОТНИТЕЛЬ	1	+
	08	301413100000	ПАНЕЛЬ НАРУЖНАЯ	1	
	09	301413100100	ПАНЕЛЬ НАРУЖНАЯ	1	
	22	301413001800	ПАНЕЛЬ ВНУТРЕННЯЯ	1	+

Продолжение таблицы 2

Но- мер ри- сун- ка	Но- мер пози- ции	Код	Наименование	Коли- чес- тво	З/ч
	23	301413002000	ДВЕРЬ	1	+
	25	301413100100	ПАНЕЛЬ НАРУЖНАЯ	1	
	27	281013301003	УПЛОТНИТЕЛЬ	1	+
	40	301113108200	КРЫШКА	1	+
	42	301113108300	ЕМКОСТЬ	1	+
	43	281013107200	ВКЛАДЫШ	1	
	44	301113105800	БАРЬЕР-ПОЛКА	3	+
	45	301113105700	БАРЬЕР	1	

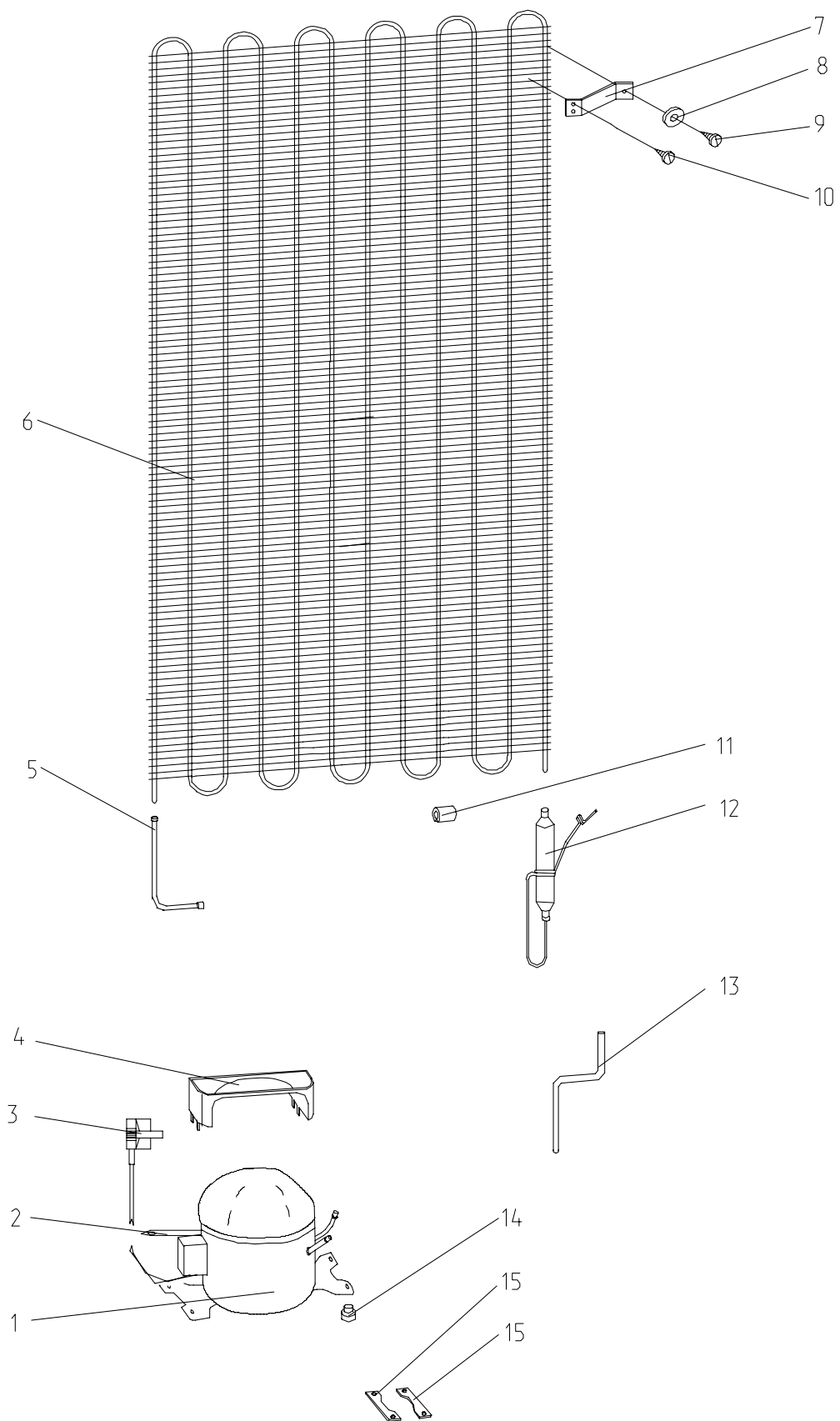


Рисунок 3 - Схема холодильного агрегата

Таблица 3 - Перечень сборочных единиц и деталей

Но- мер ри- сун- ка	Но- мер пози- ции	Код	Наименование	Коли- чес- тво	Примечание	З/ч
3	01	069744103302	КОМПРЕССОР С-КО 140Н5-02	1		+
	01	069744103307	КОМПРЕССОР С-КО140Н5-02	1	Действует до 17.05.2006	+
	02	180005006400	ТРУБКА ЗАПРАВОЧНАЯ	1		+
	03	281167110106	ШНУР ПИТАНИЯ	1		+
	04	281160205200	СОСУД	1		+
	06	301115103101	КОНДЕНСАТОР	1		+
	07	331735104200	КРОНШТЕЙН КОНДЕНСАТОРА	4		+
	08	401325104600	ШАЙБА КРЕПЕЖНАЯ	4		+
	09	341413000701	ВИНТ	7		+
	10	341413000700	ВИНТ	8		+
	11	281410003702	ДЕМПФЕР	1		+
	12	301115105002	ФИЛЬТР-ОСУШИТЕЛЬ	1		+
	14	071469100200	ПОДУШКА	4		+
	15	281411102700	ПЛАСТИНА	2		+

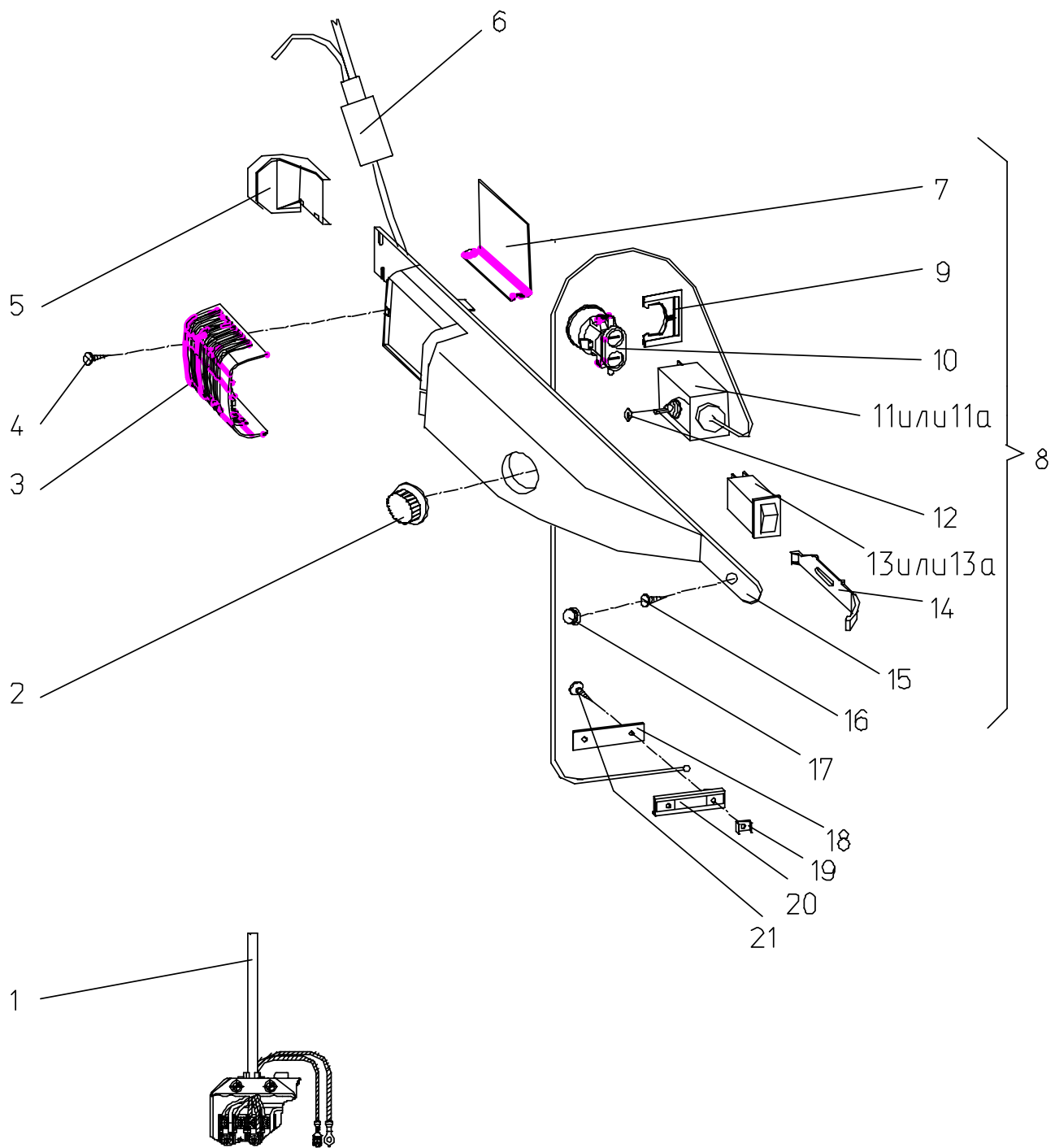


Рисунок 4 - Электропроводка

Таблица 4 - Перечень сборочных единиц и деталей

Но- мер ри- сун- ка	Но- мер пози- ции	Код	Наименование	Коли- чес- тво	З/Ч
4	01	301277100002	ЭЛЕКТРОПРОВОДКА	1	+
	01	301417100005	ЭЛЕКТРОПРОВОДКА	1	+
	03	301117207200	ПЛАФОН	1	+
	07	301117207400	ОТРАЖАТЕЛЬ	1	
	08	301117203000	ПАНЕЛЬ	1	

Продолжение таблицы 4

Но- мер ри- сун- ка	Но- мер пози- ции	Код	Наименование	Коли- чес- тво	З/ч
	14	281017106800	КЛАВИША	1	+
	16	341413000701	ВИНТ	1	+
	20	281017206300	ПЛАСТИНА ПРИЖИМНАЯ ТРУБКИ СИЛЬФОНА	1	+

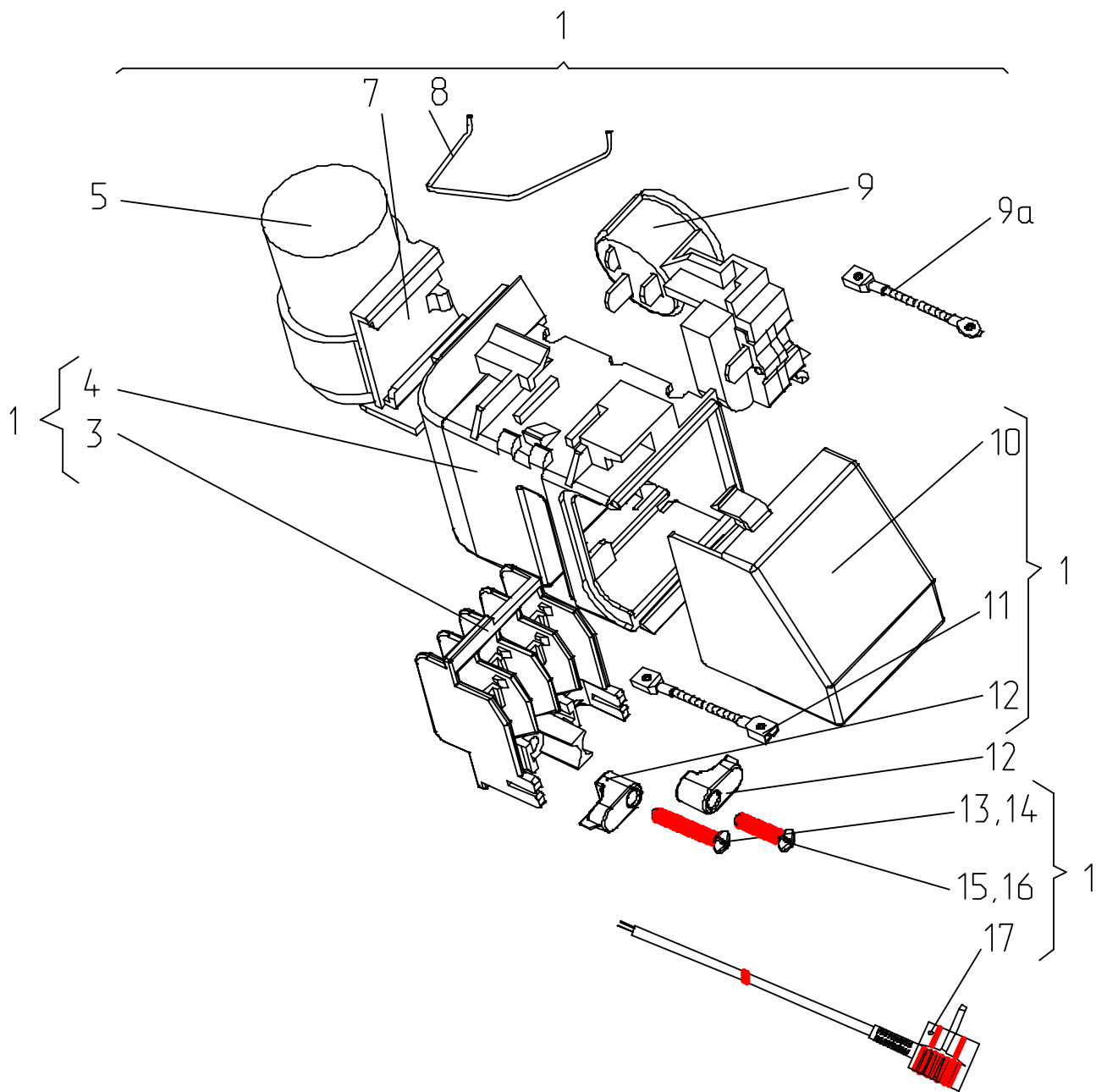


Рисунок 5 - Шнур питания

Таблица 5 - Перечень сборочных единиц и деталей

Но- мер ри- сун- ка	Но- мер пози- ции	Код	Наименование	Коли- чес- тво	Примечание	З/ч
5	02	281167110106	ШНУР ПИТАНИЯ	1		+
	03	064114900600	ВСТАВКА	1		
	04	073531400400	ОСНОВАНИЕ	1		+
	05	908082628056	КОНДЕНСАТОР К78-25-2в-450В-А- 4мкф+-5% ТУ 6260-011-07613668- 2005	1		+
	07	073431100100	КРОНШТЕЙН	1		+
	08	074674300200	ЗАЖИМ	1		+

Продолжение таблицы 5

Но- мер ри- сун- ка	Но- мер пози- ции	Код	Наименование	Коли- чес- тво	Примечание	З/Л
	09	064746100105	БЛОК ПУСКОЗАЩИТНЫЙ 110-150	1		+
	09А	281017109104	ПРОВОД ЗАЗЕМЛЕНИЯ	1		
	10	073531300300	КРЫШКА	1		+
	11	281017109106	ПРОВОД ЗАЗЕМЛЕНИЯ	1		
	12	075857300300	ПРИХВАТ	2		
	13	991284831443	ВИНТ В2.М4-8gx30.48.019. ГОСТ 17473-80	1	Доп. зам. на поз.14	
	14	075815100201	ВИНТ	1	Взамен поз.13	
	15	991284831442	ВИНТ В2.М4-8gx20.48.0112 ГОСТ 17473-80	1	Доп. зам. на поз.16	
	16	075815100200	ВИНТ	1	Взамен поз.15	
	17	903555000200	ШНУР СЕТЕВОЙ ПВС-ВП 3x0.75- 250-83.1-10-2.2 ТО-06-007-003-2004	1		+

3 Алфавитный указатель

Перечень сборочных единиц и деталей, расположенных в алфавитном порядке, указан в таблице 6.

Таблица 6

Код	Наименование	Номер рисунка	Номер позиции	З/ч
908081800155	АРМАТУРА СИГНАЛЬНАЯ АС-14 ЗЕЛЕНАЯ	1	46	
301113105700	БАРЬЕР	2	45	
301113105800	БАРЬЕР-ПОЛКА	2	44	+
064746100105	БЛОК ПУСКОЗАЩИТНЫЙ 110-150	5	09	+
301540104600	БОЛТ	1	76	+
341413000700	ВИНТ	2	04	+
341413000701	ВИНТ	3	09	+
341413000700	ВИНТ	3	10	+
341413000701	ВИНТ	4	16	+
075815100201	ВИНТ	5	14	
075815100200	ВИНТ	5	16	
991284831442	ВИНТ В2.М4-8gx20.48.0112 ГОСТ 17473-80	5	15	
991284831443	ВИНТ В2.М4-8gx30.48.019. ГОСТ 17473-80	5	13	
991284831453	ВИНТ М6-6gx16.58.0112 ГОСТ 11738-84	1	52	
281013107200	ВКЛАДЫШ	2	43	
301111500500	ВСТАВКА	1	20	+
064114900600	ВСТАВКА	5	03	
281413201600	ВТУЛКА	1	62	+
991283835035	ГАЙКА М10x0,75 ГОСТ 5916-70	1	41	
908081400016	ДАТЧИК-РЕЛЕ ТЕМПЕРАТУРЫ ТАМ 133-1М-1-1.3-6.3-9-Б ТУ311-00227450.110-94	1	42	+
908081400123	ДАТЧИК-РЕЛЕ ТЕМПЕРАТУРЫ ТАМ-133-1М-1-1,3-6,3-2А	1	42А	+
301413000000	ДВЕРЬ	2	02	+
301413002000	ДВЕРЬ	2	23	+
281410003702	ДЕМПФЕР	3	11	+
301113108300	ЕМКОСТЬ	2	42	+
301410000300	ЗАГЛУШКА	1	65	+
301130203200	ЗАЖИМ	1	10	+
074674300200	ЗАЖИМ	5	08	+
301515202100	ИСПАРИТЕЛЬ	1	18	
331331103700	КАТОК	1	07	+
281017106800	КЛАВИША	4	14	+
069744103302	КОМПРЕССОР С-КО 140Н5-02	3	01	+
069744103307	КОМПРЕССОР С-КО140Н5-02	3	01	+
301115103101	КОНДЕНСАТОР	3	06	+
908082628056	КОНДЕНСАТОР К78-25-2В-450В-А-4мкф+-5% ТУ 6260-011-07613668-2005	5	05	+
371320009100	КРОНШТЕЙН	1	56	+
281160304600	КРОНШТЕЙН	1	60	+
073431100100	КРОНШТЕЙН	5	07	+
331735104200	КРОНШТЕЙН КОНДЕНСАТОРА	3	07	+
371323201200	КРОНШТЕЙН ПЕТЛИ ВЕРХНЕЙ	1	57	+
371323202200	КРОНШТЕЙН ПЕТЛИ НИЖНЕЙ	1	03	+
301110010403	КРЫШКА	1	36	+
301113108200	КРЫШКА	2	40	+
073531300300	КРЫШКА	5	10	+

Продолжение таблицы 6

Код	Наименование	Номер рисунка	Номер позиции	З/ч
371321103000	ОПОРА	1	02	+
301411102000	ОПОРА ЗАДНЯЯ	1	09	
073531400400	ОСНОВАНИЕ	5	04	+
281411103500	ОСЬ	1	08	+
371323202300	ОСЬ ПЕТЛИ	1	58	
301117207400	ОТРАЖАТЕЛЬ	4	07	
301117203000	ПАНЕЛЬ	4	08	
301113001200	ПАНЕЛЬ ВНУТРЕННЯЯ	2	06	+
301413001800	ПАНЕЛЬ ВНУТРЕННЯЯ	2	22	+
301413100000	ПАНЕЛЬ НАРУЖНАЯ	2	08	
301413100100	ПАНЕЛЬ НАРУЖНАЯ	2	09	
301413100100	ПАНЕЛЬ НАРУЖНАЯ	2	25	
301110203400	ПАТРУБОК	1	21	+
371323202000	ПЕТЛЯ НИЖНЯЯ	1	75	+
301113203000	ПЕТЛЯ СРЕДНЯЯ	1	64	+
281411102700	ПЛАСТИНА	3	15	+
261013203500	ПЛАСТИНА ПЕТЛИ	1	61	+
281017206300	ПЛАСТИНА ПРИЖИМНАЯ ТРУБКИ СИЛЬФОНА	4	20	+
301117207200	ПЛАФОН	4	03	+
071469100200	ПОДУШКА	3	14	+
301410302000	ПОЛКА	1	27	+
301110302000	ПОЛКА	1	67	+
301110301000	ПОЛКА	1	68	+
301110306200	ПОЛКА-СТЕКЛО	1	06	+
075857300300	ПРИХВАТ	5	12	
301110002700	ПРОБКА	1	25	+
281017109104	ПРОВОД ЗАЗЕМЛЕНИЯ	5	09А	
281017109106	ПРОВОД ЗАЗЕМЛЕНИЯ	5	11	
351193202401	ПРОКЛАДКА ПЕТЛИ НИЖНЕЙ	1	74	+
301115203200	РАСПОРКА КРЕПЛ.ИСПАРИТЕЛЯ	1	19	+
301110002200	РЕШЕТКА	1	13	
301417205900	РОЛИК	1	47	+
301417205200	РУЧКА ТЕРМОРЕГУЛЯТОРА	1	48	+
301110401200	СОСУД	1	05	
281160205200	СОСУД	3	04	+
280050204308	ТРУБКА	1	14	
180005006400	ТРУБКА ЗАПРАВОЧНАЯ	3	02	+
281013301004	УПЛОТНИТЕЛЬ	2	07	+
281013301003	УПЛОТНИТЕЛЬ	2	27	+
301110006500	УПОР ЗАДНИЙ	1	32	+
301115105002	ФИЛЬТР-ОСУШИТЕЛЬ	3	12	+
301410009300	ШАЙБА	1	37	+
301410105700	ШАЙБА	1	74А	+
991286836035	ШАЙБА 6.65Г.0112 ГОСТ 6402-70	1	53	+
401325104600	ШАЙБА КРЕПЕЖНАЯ	3	08	+
301411000000	ШКАФ	1	04	+
281167110106	ШНУР ПИТАНИЯ	3	03	+
281167110106	ШНУР ПИТАНИЯ	5	02	+
903555000200	ШНУР СЕТЕВОЙ ПВС-ВП 3x0.75-250-83.1-10-2.2 ТО-06-007-003-2004	5	17	+
301410107400	ШТОРКА	1	01	+
301410103900	ЩИТОК ДЕКОРАТИВНЫЙ	1	77	+

301.50-0.0.000 КДС

Продолжение таблицы 6

Код	Наименование	Номер рисунка	Номер позиции	З/ч
301277100002	ЭЛЕКТРОПРОВОДКА	4	01	+
301417100005	ЭЛЕКТРОПРОВОДКА	4	01	+

Лист регистрации изменений									
Изм.	Номера листов (страниц)				Всего листов (страниц) в докум.	№ докум.	Входящий № сопроводительного докум. и дата	Подп.	Дата
	измененных	замененных	новых	аннулированных					
					301.50-0.0.000 КДС				Лист
Изм.	Лист	№ докум.	Подп.	Дата					17