

ЗАКРЫТОЕ АКЦИОНЕРНОЕ ОБЩЕСТВО "АТЛАНТ"
МИНСКИЙ ЗАВОД ХОЛОДИЛЬНИКОВ

ХОЛОДИЛЬНИКИ КОМПРЕССИОННЫЕ

КШ 357-ХХ (280/27)

КАТАЛОГ ДЕТАЛЕЙ И СБОРОЧНЫХ ЕДИНИЦ

240.41-0.0.000 КДС

Содержание

1	Порядок пользования каталогом	3
2	Иллюстрации и перечень сборочных единиц и деталей	4
3	Алфавитный указатель	12
	Приложение А Схемы электрические	15

1 Порядок пользования каталогом

«Каталог деталей и сборочных единиц» 240.41-0.0.000 ҚДС (далее - каталог) предназначен для составления заявок на запасные части, технического обслуживания и ремонта снятых с производства холодильников «Минск-12» КШ-240/27, «Минск-16» КШ-280/27, КШ-212 (объем 240/27дм³), КШ-216 (объем 280/27дм³), КШ-355 (объем 240/27дм³), КШ-357 (объем 280/27дм³).

Доза хладагента R 12 указана на табличке холодильника.

Каталог составлен по состоянию конструкторской документации на 18.01.2008 .

В каталоге принята сквозная нумерация рисунков и таблиц.

В разделе 2 "Иллюстрации и перечень сборочных единиц и деталей" на рисунках 1, 2, 3, 4 указаны сборочные единицы и детали, составляющие изделие, в аксонометрической проекции. В таблицах 1, 2, 3, 4 указаны номер рисунка, номер позиции, код, наименование сборочных единиц, деталей; количество сборочных единиц, деталей на сборочную единицу. Фигурными скобками на рисунках обозначены позиции деталей (сборочных единиц), входящих в сборочную единицу. Количество деталей (сборочных единиц) в таблице указано из расчета на изделие, если позиция на рисунке не обозначена фигурной скобкой. Если позиция детали (сборочной единицы) обозначена фигурной скобкой, то количество указано из расчета на сборочную единицу.

Количество стандартных изделий указано из расчета на конкретную модель холодильника.

Раздел 3 "Алфавитный указатель" представляет собой перечень наименований по алфавиту деталей и сборочных единиц, включенных в настоящий каталог, с указанием кода, номеров рисунков и позиций на рисунках.

В приложении А приведены схемы электрические: схема принципиальная электрическая и схема электрическая соединений.

Примечание – На запасные части поставляются детали обозначенные знаком " + " .

2 Иллюстрации и перечень сборочных единиц и деталей

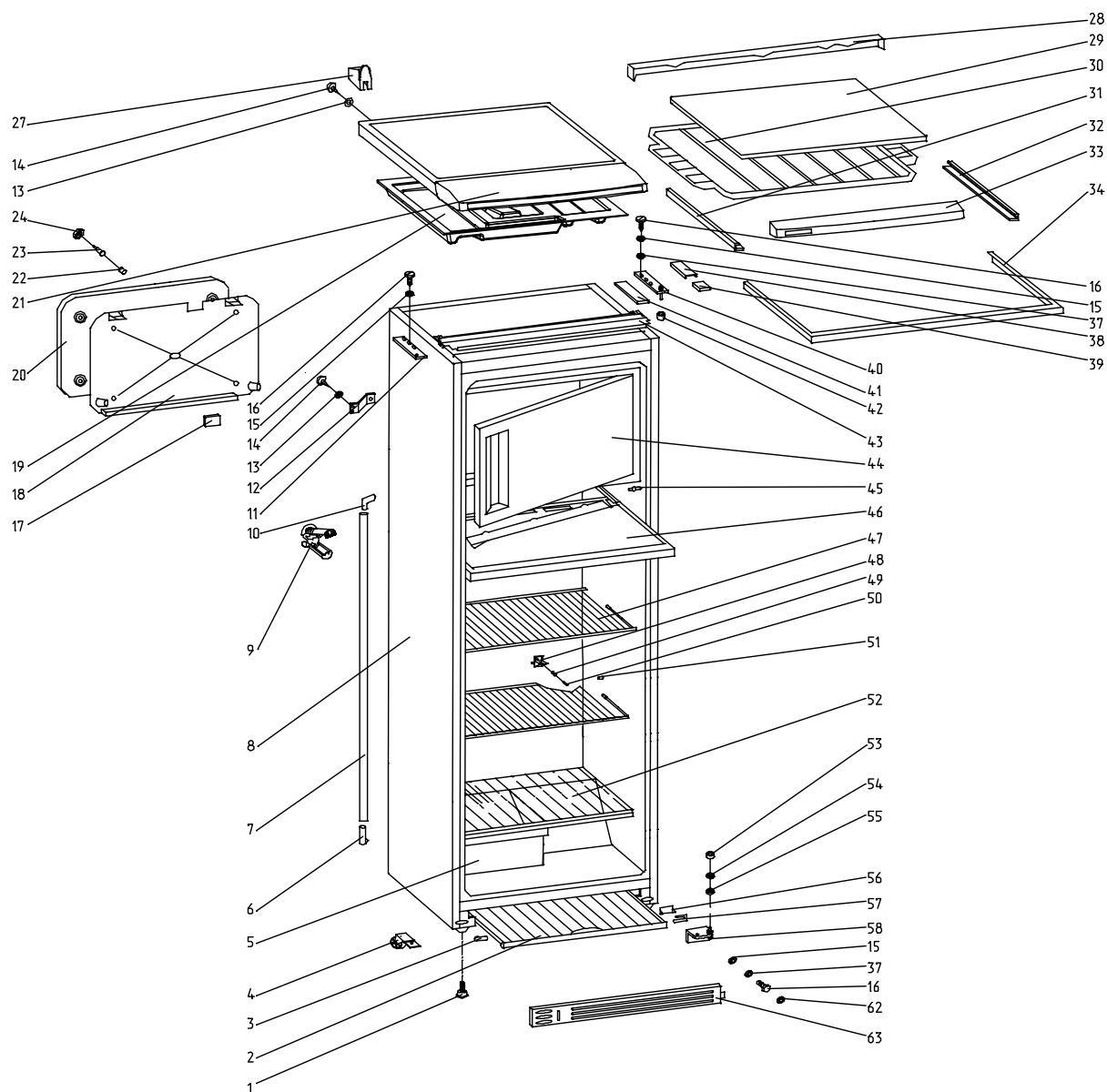


Рисунок 1 - Шкаф

Таблица 1 - Перечень сборочных единиц и деталей

Но- мер ри- сун- ка	Но- мер пози- ции	Код	Наименование	Коли- чес- тво	З/ч
1	01	261411103000	ОПОРА	2	
	01	371321103000	ОПОРА	2	+
	02	280160205200	БАК	1	
	04	281011103100	РОЛИК	2	+
	05	240050401200	СОСУД	2	
	07	280050204311	ТРУБКА	1	
	08	280161000000	ШКАФ	1	+
	09	281161000600	ЗАГЛУШКА	1	
	10	280050203400	ПАТРУБОК	1	
	12	331735104200	КРОНШТЕЙН КОНДЕНСАТОРА	4	+

Продолжение таблицы 1

Но- мер ри- сун- ка	Но- мер пози- ции	Код	Наименование	Коли- чес- тво	З/ч
	13	401325104600	ШАЙБА КРЕПЕЖНАЯ	6	+
	14	341413000700	ВИНТ	12	+
	15	301410009302	ШАЙБА	6	+
	16	991281833011	БОЛТ М6-8qx18.58.019	6	
	19	280410005800	ПРОКЛАДКА	1	+
	21	280410007500	КРЫШКА	1	+
	27	301110006500	УПОР ЗАДНИЙ	2	+
	37	991286836035	ШАЙБА 6.65Г.0112 ГОСТ 6402-70	4	+
	40	281163201000	ПЕТЛЯ ВЕРХНЯЯ	1	
	42	301410107500	ВТУЛКА	1	+
	43	280410005600	УПОР ПЕРЕДНИЙ	1	
	44	240080101000	ДВЕРКА	1	+
	45	180050202200	КРОНШТЕЙН	3	
	46	280050201000	ПОДДОН СБ.	1	
	47	280160301000	ПОЛКА	4	
	48	220010203300	ЛОТОК	1	
	49	220011204300	БОНКА	1	+
	50	220011204400	КЛИН	1	+
	52	280050306200	ПОЛКА-СТЕКЛО	1	+
	53	261413202700	ШАЙБА ПЕТЛИ НИЖНЕЙ	3	+
	54	261413202400	ПРОКЛАДКА ПЕТЛИ НИЖНЕЙ	1	+
	55	351193202401	ПРОКЛАДКА ПЕТЛИ НИЖНЕЙ	1	+
	58	301413202000	ПЕТЛЯ НИЖНЯЯ	1	
	58	371323202000	ПЕТЛЯ НИЖНЯЯ	1	+
	62	351190000300	ЗАГЛУШКА	2	
	63	261730103900	ЩИТОК ДЕКОРАТИВНЫЙ	1	+

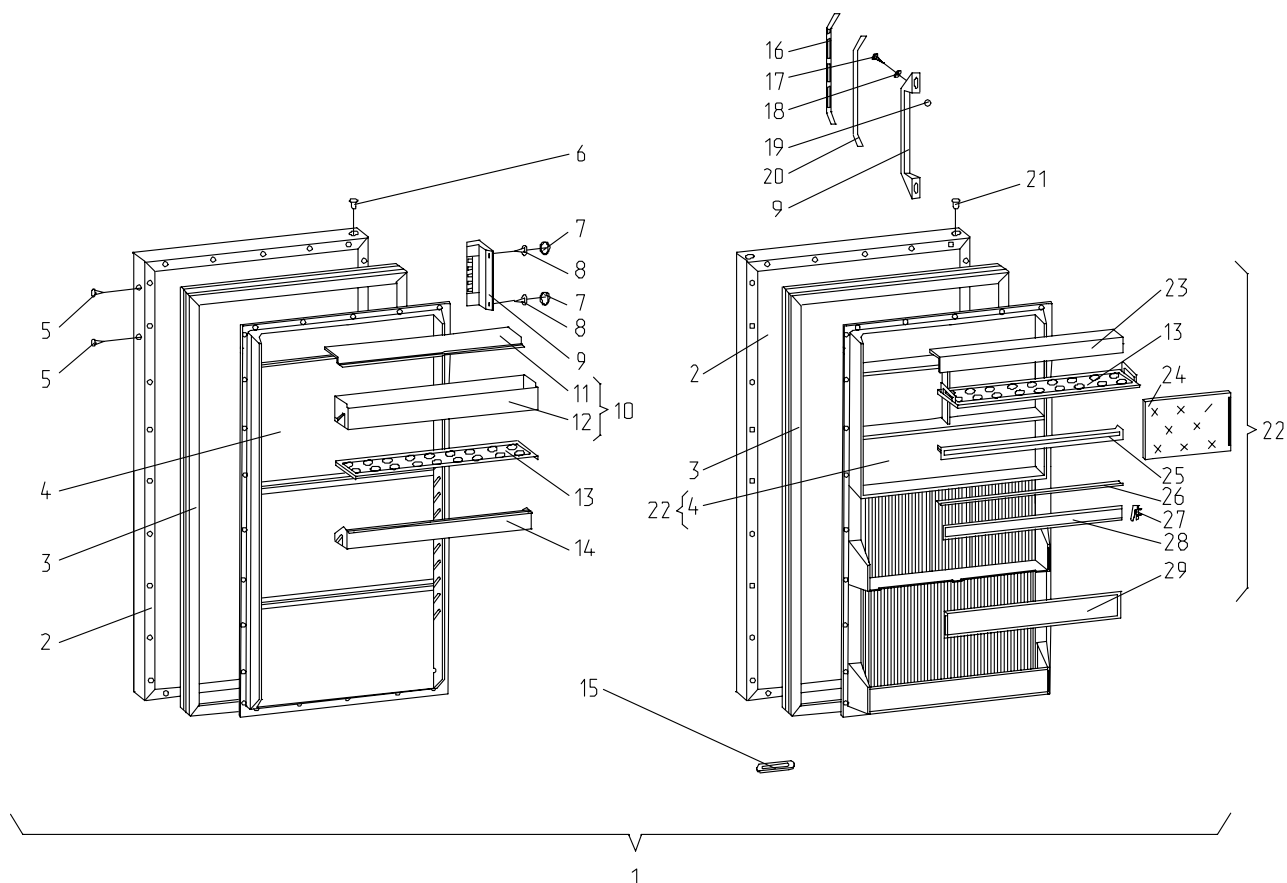


Рисунок 2 - Дверь

Таблица 2 - Перечень сборочных единиц и деталей

Но- мер ри- сун- ка	Но- мер пози- ции	Код	Наименование	Коли- чес- тво	Примечание	З/ч
2	01	280413000000	ДВЕРЬ	1		
	02	280413100000	ПАНЕЛЬ НАРУЖНАЯ	1		
	03	281013301014	УПЛОТНИТЕЛЬ	1		+
	04	280163101200	ПАНЕЛЬ ВНУТРЕННЯЯ	1		+
	05	202013000600	ПРОБКА	2		+
	06	301413205400	ПРОБКА	2		+
	08	341413000700	ВИНТ	2		+
	09	280413304800	РУЧКА-СКОБА	1		+
	09	280413306200	РУЧКА-СКОБА	1	Действует до 10.12.2004	+
	10	281013108000	СОСУД	1		
	11	281013108200	КРЫШКА	1		
	12	281033108300	ЕМКОСТЬ	1		
	13	281013107200	ВКЛАДЫШ	1		
	14	281033105300	БАРЬЕР-ПОЛКА	4		

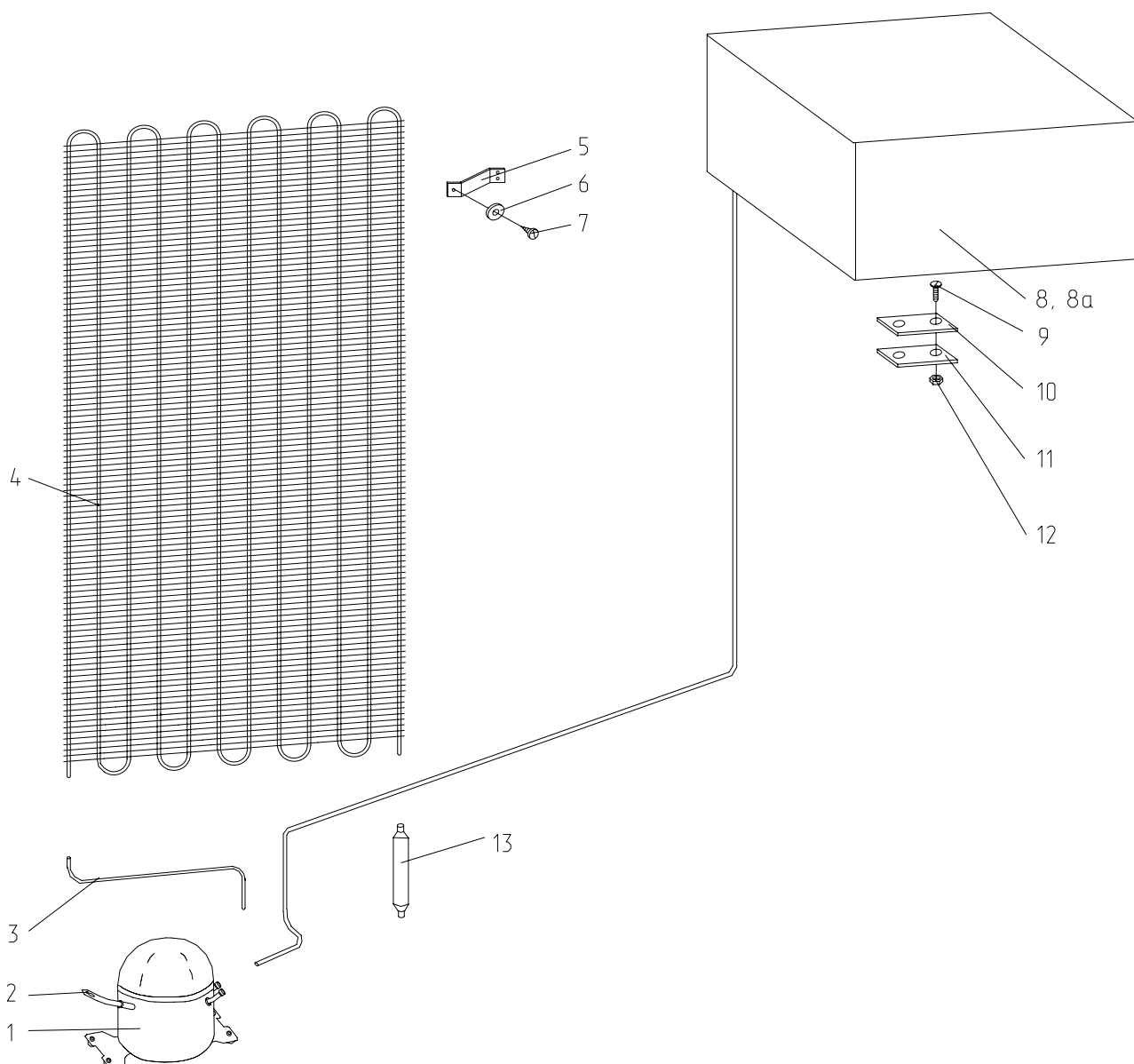


Рисунок 3 - Холодильный агрегат

Таблица 3 - Перечень сборочных единиц и деталей

Но- мер ри- сун- ка	Но- мер пози- ции	Код	Наименование	Коли- чес- тво	Примечание	З/ч
3	01	069744101302	КОМПРЕССОР С-КМ140Н5-02	1		+
	01	069744103306	КОМПРЕССОР С-КО120Н5-02	1	Действует до 10.12.2004	+
	02	180005006400	ТРУБКА ЗАПРАВочная	1		+
	03	281145101200	ЗМЕЕВИК НАГНЕТАНИЯ	1		+
	04	280015103000	КОНДЕНСАТОР	1		+
	05	331735104200	КРОНШТЕЙН КОНДЕНСАТОРА	4		+
	06	401325104600	ШАЙБА КРЕПЕЖНАЯ	4		+
	07	341413000701	ВИНТ	4		+
08	280505202003	ИСПАРИТЕЛЬ	1	Доп.замена на поз.8А	+	

Продолжение таблицы 3

Но- мер ри- сун- ка	Но- мер пози- ции	Код	Наименование	Коли- чес- тво	Примечание	З/ч
	08А	280505202001	ИСПАРИТЕЛЬ	1	Взамен поз.8	+
	09	991284831287	ВИНТ VM4-8qx12.58 ГОСТ 17473-80	2		
	10	180007206300	ПЛАСТИНА ПРИЖИМНАЯ ТРУБКИ СИЛЬФОНА	1		
	11	180007206400	ПРОКЛАДКА ТРУБКИ СИЛЬФОНА	1		
	12	261017206703	ГАЙКА	2		
	13	301115105002	ФИЛЬТР-ОСУШИТЕЛЬ	1		+
	2А	341775006400	ТРУБКА ЗАПРАВочная	1	Взамен поз.02	+

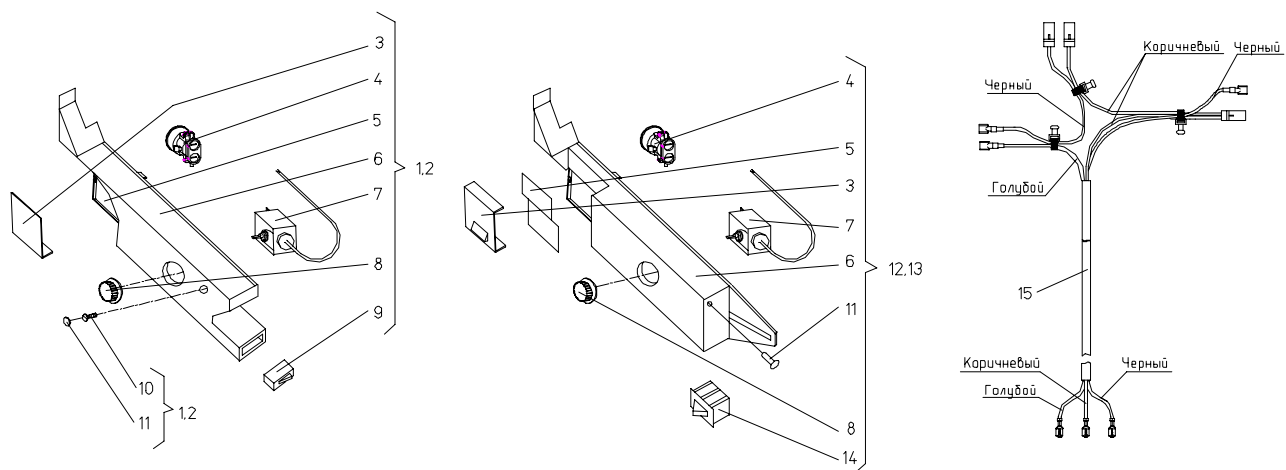


Рисунок 4 - Электропроводка

Таблица 4 - Перечень сборочных единиц и деталей

Но- мер ри- сун- ка	Но- мер пози- ции	Код	Наименование	Коли- чес- тво	З/ч
4	02	280167201001	ПАНЕЛЬ	1	
	03	280167207200	ПЛАФОН	1	
	04	371327504000	ПАТРОН Е14 К-001 6.3	1	
	05	280167207400	ОТРАЖАТЕЛЬ	1	
	06	280167203100	ПАНЕЛЬ	1	
	07	908081400019	ДАТЧИК-РЕЛЕ ТЕМПЕРАТУРЫ ТАМ 112-1М-3-0,8-6,3-9-Б ТУ 311-00227459.127-94	1	+
	08	280167205000	РУЧКА ТЕРМОРЕГУЛЯТОРА	1	+
	09	908081700004	ВЫКЛЮЧАТЕЛЬ ВК-40М-0.2-01220-04 ТУ РБ03428193.086-95	1	+
	10	341413000700	ВИНТ	1	+
	11	180000101400	ПРОБКА	1	
	15	280167100001	ЭЛЕКТРОПРОВОДКА	1	

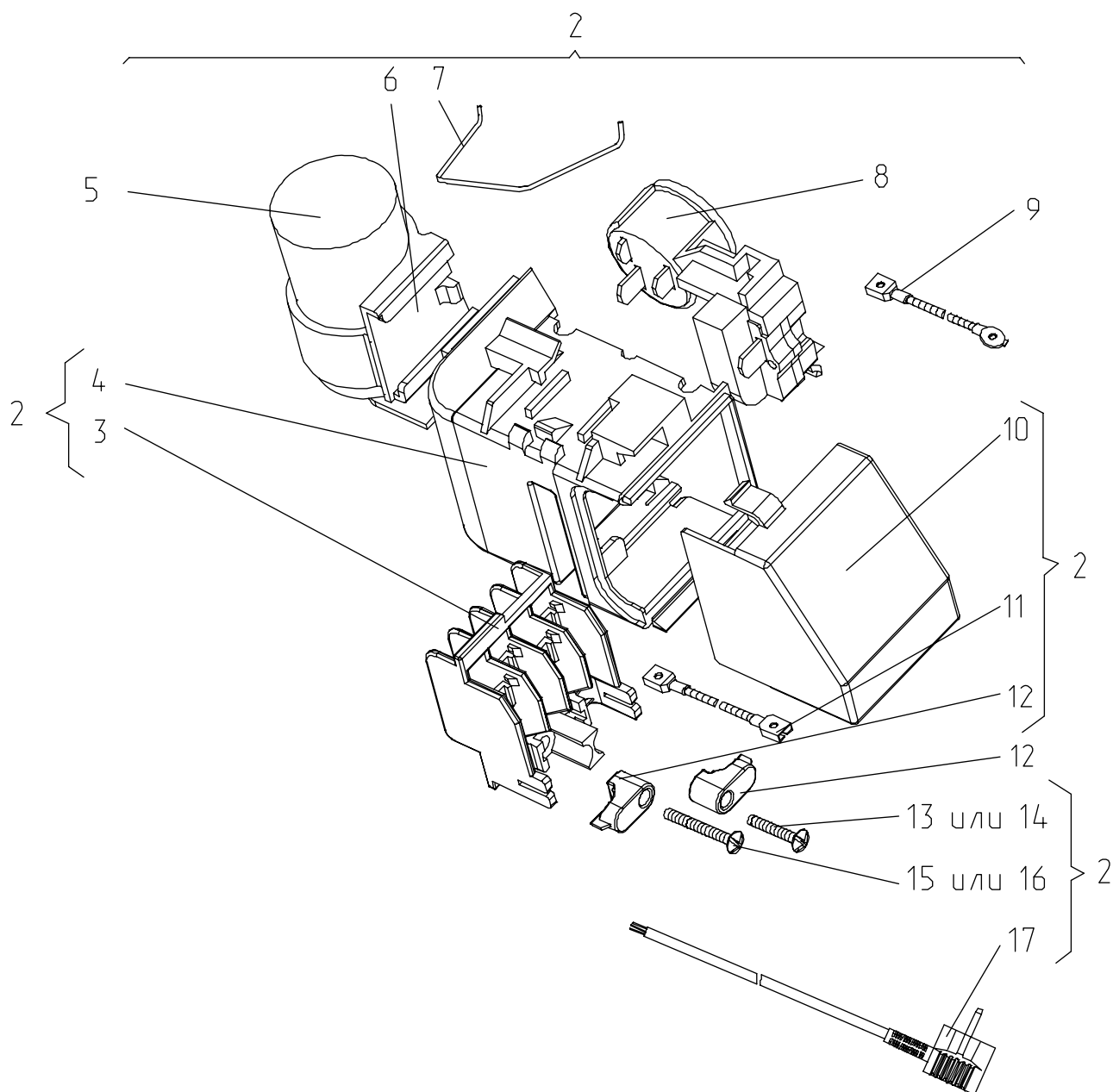


Рисунок 5 - Шнур питания

Таблица 5 - Перечень сборочных единиц и деталей

Но- мер ри- сун- ка	Но- мер пози- ции	Код	Наименование	Коли- чес- тво	Примечание	З/ч
5	02	301437110101	ШНУР ПИТАНИЯ	1		+
	03	064114900600	ВСТАВКА	1		
	04	073531400400	ОСНОВАНИЕ	1		+
	05	908082628056	КОНДЕНСАТОР К78-25-2в-450В-А- 4мкф+-5% ТУ 6260-011-07613668- 2005	1		+
	05	908082628075	КОНДЕНСАТОР MSB МКР 4/400YI/E892	1	В холодильниках со знаком CE	+
	06	073431100100	КРОНШТЕЙН	1		+

Продолжение таблицы 5

Но- мер ри- сун- ка	Но- мер пози- ции	Код	Наименование	Коли- чес- тво	Примечание	З/ч
	06	073431100200	КРОНШТЕЙН	1		+
	07	074674300200	ЗАЖИМ	1		+
	08	064746100101	БЛОК ПУСКОЗАЩИТНЫЙ 120-175	1		+
	09	281017109104	ПРОВОД ЗАЗЕМЛЕНИЯ	1		
	10	073531300300	КРЫШКА	1		+
	11	281017109106	ПРОВОД ЗАЗЕМЛЕНИЯ	1		
	12	075857300300	ПРИХВАТ	2		
	13	991284831443	ВИНТ В2.М4-8gx30.48.019. ГОСТ 17473-80	1	Допускается замена на позицию 14	
	14	075815100201	ВИНТ	1	Взамен позиции 13	
	15	991284831442	ВИНТ В2.М4-8gx20.48.0112 ГОСТ 17473-80	1	Допускается замена на позицию 16	
	16	075815100200	ВИНТ	1	Взамен позиции 15	
	17	903555000200	ШНУР СЕТЕВОЙ ПВС-ВП 3x0.75-250-83.1-10-2.2 ТО-06-007-003-2004	1	Доп.замена на поз. 18, или 19, или 20	+
	17	903555000205	ШНУР АРМИРОВАННЫЙ Р-23	1		+
	18		ШНУР ПВС-ВП 3X0.75-250-81М-10-2,2	1		
	19		ШНУР ПВС-ВП 3x0,75-250-83-10-2,2	1		
	20		ШНУР ПВС-ВП 3x0,75-250-007-10-2,2	1		

3 Алфавитный указатель

Перечень сборочных единиц и деталей, расположенных в алфавитном порядке, указан в таблице 6.

Таблица 6

Код	Наименование	Номер рисунка	Номер позиции	З/ч
280160205200	БАК	1	02	
281033105300	БАРЬЕР-ПОЛКА	2	14	
064746100101	БЛОК ПУСКОЗАЩИТНЫЙ 120-175	5	08	+
991281833011	БОЛТ М6-8qx18.58.019	1	16	
220011204300	БОНКА	1	49	+
341413000700	ВИНТ	1	14	+
341413000700	ВИНТ	2	08	+
341413000701	ВИНТ	3	07	+
341413000700	ВИНТ	4	10	+
075815100201	ВИНТ	5	14	
075815100200	ВИНТ	5	16	
991284831442	ВИНТ В2.М4-8qx20.48.0112 ГОСТ 17473-80	5	15	
991284831443	ВИНТ В2.М4-8qx30.48.019. ГОСТ 17473-80	5	13	
991284831287	ВИНТ ВМ4-8qx12.58 ГОСТ 17473-80	3	09	
281013107200	ВКЛАДЫШ	2	13	
064114900600	ВСТАВКА	5	03	
301410107500	ВТУЛКА	1	42	+
908081700004	ВЫКЛЮЧАТЕЛЬ ВК-40М-0.2-01220-04 ТУ РБ03428193.086-95	4	09	+
261017206703	ГАЙКА	3	12	
908081400019	ДАТЧИК-РЕЛЕ ТЕМПЕРАТУРЫ ТАМ 112-1М-3- 0,8-6,3-9-Б ТУ 311-00227459.127-94	4	07	+
240080101000	ДВЕРКА	1	44	+
280413000000	ДВЕРЬ	2	01	
281033108300	ЕМКОСТЬ	2	12	
281161000600	ЗАГЛУШКА	1	09	
351190000300	ЗАГЛУШКА	1	62	
074674300200	ЗАЖИМ	5	07	+
281145101200	ЗМЕЕВИК НАГНЕТАНИЯ	3	03	+
280505202003	ИСПАРИТЕЛЬ	3	08	+
280505202001	ИСПАРИТЕЛЬ	3	08А	+
220011204400	КЛИН	1	50	+
069744101302	КОМПРЕССОР С-КМ140Н5-02	3	01	+
069744103306	КОМПРЕССОР С-КО120Н5-02	3	01	+
280015103000	КОНДЕНСАТОР	3	04	+
908082628075	КОНДЕНСАТОР MSB МКР 4/400YI/E892	5	05	+
908082628056	КОНДЕНСАТОР К78-25-2В-450В-А-4мкф+-5% ТУ 6260-011-07613668-2005	5	05	+
180050202200	КРОНШТЕЙН	1	45	
073431100100	КРОНШТЕЙН	5	06	+
073431100200	КРОНШТЕЙН	5	06	+
331735104200	КРОНШТЕЙН КОНДЕНСАТОРА	1	12	+
331735104200	КРОНШТЕЙН КОНДЕНСАТОРА	3	05	+
280410007500	КРЫШКА	1	21	+
281013108200	КРЫШКА	2	11	
073531300300	КРЫШКА	5	10	+
220010203300	ЛОТОК	1	48	

Продолжение таблицы 6

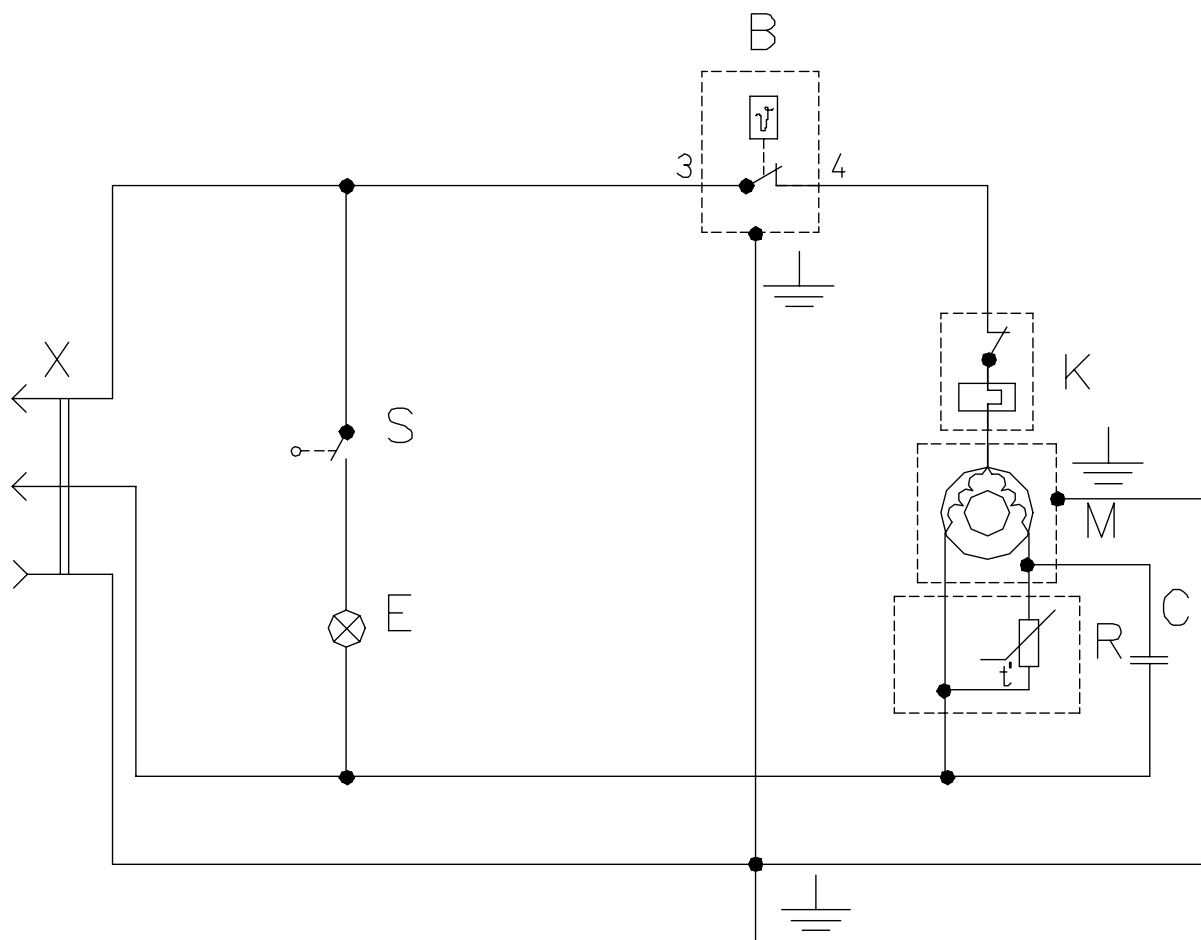
Код	Наименование	Номер рисунка	Номер позиции	З/ч
261411103000	ОПОРА	1	01	
371321103000	ОПОРА	1	01	+
073531400400	ОСНОВАНИЕ	5	04	+
280167207400	ОТРАЖАТЕЛЬ	4	05	
280167201001	ПАНЕЛЬ	4	02	
280167203100	ПАНЕЛЬ	4	06	
280163101200	ПАНЕЛЬ ВНУТРЕННЯЯ	2	04	+
280413100000	ПАНЕЛЬ НАРУЖНАЯ	2	02	
371327504000	ПАТРОН Е14 К-001 6.3	4	04	
280050203400	ПАТРУБОК	1	10	
281163201000	ПЕТЛЯ ВЕРХНЯЯ	1	40	
301413202000	ПЕТЛЯ НИЖНЯЯ	1	58	
371323202000	ПЕТЛЯ НИЖНЯЯ	1	58	+
180007206300	ПЛАСТИНА ПРИЖИМНАЯ ТРУБКИ СИЛЬФОНА	3	10	
280167207200	ПЛАФОН	4	03	
280050201000	ПОДДОН СБ.	1	46	
280160301000	ПОЛКА	1	47	
280050306200	ПОЛКА-СТЕКЛО	1	52	+
075857300300	ПРИХВАТ	5	12	
202013000600	ПРОБКА	2	05	+
301413205400	ПРОБКА	2	06	+
180000101400	ПРОБКА	4	11	
281017109104	ПРОВОД ЗАЗЕМЛЕНИЯ	5	09	
281017109106	ПРОВОД ЗАЗЕМЛЕНИЯ	5	11	
280410005800	ПРОКЛАДКА	1	19	+
261413202400	ПРОКЛАДКА ПЕТЛИ НИЖНЕЙ	1	54	+
351193202401	ПРОКЛАДКА ПЕТЛИ НИЖНЕЙ	1	55	+
180007206400	ПРОКЛАДКА ТРУБКИ СИЛЬФОНА	3	11	
281011103100	РОЛИК	1	04	+
280167205000	РУЧКА ТЕРМОРЕГУЛЯТОРА	4	08	+
280413304800	РУЧКА-СКОБА	2	09	+
280413306200	РУЧКА-СКОБА	2	09	+
240050401200	СОСУД	1	05	
281013108000	СОСУД	2	10	
280050204311	ТРУБКА	1	07	
180005006400	ТРУБКА ЗАПРАВОЧНАЯ	3	02	+
341775006400	ТРУБКА ЗАПРАВОЧНАЯ	3	2А	+
281013301014	УПЛОТНИТЕЛЬ	2	03	+
301110006500	УПОР ЗАДНИЙ	1	27	+
280410005600	УПОР ПЕРЕДНИЙ	1	43	
301115105002	ФИЛЬТР-ОСУШИТЕЛЬ	3	13	+
301410009302	ШАЙБА	1	15	+
991286836035	ШАЙБА 6.65Г.0112 ГОСТ 6402-70	1	37	+
401325104600	ШАЙБА КРЕПЕЖНАЯ	1	13	+
401325104600	ШАЙБА КРЕПЕЖНАЯ	3	06	+
261413202700	ШАЙБА ПЕТЛИ НИЖНЕЙ	1	53	+
280161000000	ШКАФ	1	08	+
903555000205	ШНУР АРМИРОВАННЫЙ Р-23	5	17	+
-	ШНУР ПВС-ВП 3Х0.75-250-81М-10-2,2	5	18	
-	ШНУР ПВС-ВП 3х0,75-250-007-10-2,2	5	20	
-	ШНУР ПВС-ВП 3х0,75-250-83-10-2,2	5	19	
301437110101	ШНУР ПИТАНИЯ	5	02	+

240.41-0.0.000 КДС

Продолжение таблицы 6

Код	Наименование	Номер рисунка	Номер позиции	З/ч
903555000200	ШНУР СЕТЕВОЙ ПВС-ВП 3x0.75-250-83.1-10-2.2 ТО-06-007-003-2004	5	17	+
261730103900	ЩИТОК ДЕКОРАТИВНЫЙ	1	63	+
280167100001	ЭЛЕКТРОПРОВОДКА	4	15	

Приложение А
Схемы электрические



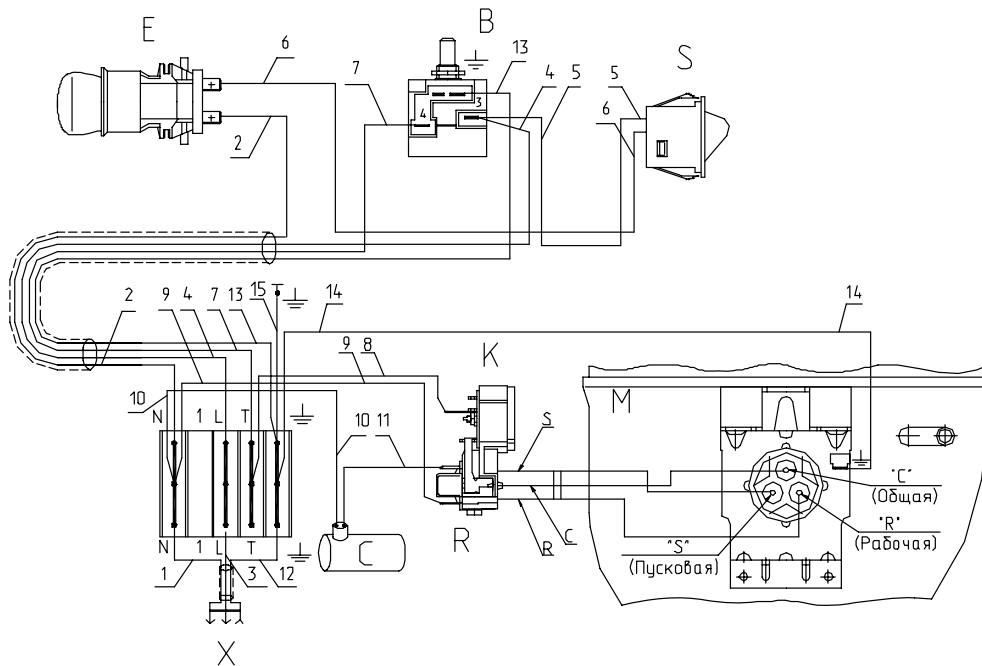
Наименования указаны в таблице А.1
Рисунок А.1 - Схема электрическая принципиальная

Таблица 7 - Перечень сборочных единиц и деталей

Но- мер ри- сун- ка	Но- мер пози- ции	Код	Наименование	Коли- чес- тво	Примечание	З/Л
5	В	908081400019	ДАТЧИК-РЕЛЕ ТЕМПЕРАТУРЫ ТАМ 112-1М-3-0,8-6,3-9-Б ТУ 311- 00227459.127-94	1		+
	С	908082628056	КОНДЕНСАТОР К78-25-2в-450В-А- 4мкф+5% ТУ 6260-011-07613668- 2005	1		+
	С	908082628075	КОНДЕНСАТОР MSB МКР 4/400У1/Е892	1	В холодильниках со знаком СЕ	+
	Е	908081800083	ЛАМПА РН 230-240-15 ТУ16-87 ИКАВ.6975213.003ТУ	1		
	Р		РЕЛЕ РТ	1		
	С	908081700005	ВЫКЛЮЧАТЕЛЬ ВОК-2 04 ТУ 3464- 003-02831998-96	1		+

Продолжение таблицы 7

Но- мер ри- сун- ка	Но- мер пози- ции	Код	Наименование	Коли- чес- тво	Примечание	Э/ч
	Х	903555000200	ШНУР СЕТЕВОЙ ПВС-ВП 3x0.75- 250-83.1-10-2.2 ТО-06-007-003-2004	1		+
	К		РЕЛЕ РКТ2	1		
	М		ЭЛЕКТРОДВИГАТЕЛЬ КОМПРЕССОРА	1		



Наименования указаны в таблице А.2
Рисунок А.2 – Схема электрическая соединений

Таблица А.2

Номер провода	Откуда идет	Куда поступает	Цвет изоляции
1	Штырь вилки	Клемма N	Синий
2	Клемма N	Контакт лампы E	Синий
3	Штырь вилки	Клемма L	Коричневый
4	Клемма L	Контакт 3 датчика-реле температуры В	Коричневый
5	Контакт 3 датчика-реле температуры В	Контакт выключателя S	Коричневый
6	Контакт лампы E	Контакт выключателя S	Черный
7	Контакт 4 датчика-реле температуры В	Клемма T	Черный
8	Клемма T	Контакт реле К	Черный
9	Клемма N	Контакт 2 реле R	Синий
10	Конденсатор С	Клемма N	Синий
11	Конденсатор С	Контакт 3 реле R	Коричневый
12	Гнезда вилки	Клемма \perp	Желто-зеленый
13	Клемма \perp	Контакт \perp датчика-реле температуры В	Желто-зеленый
14	Клемма \perp	Контакт \perp компрессора	Желто-зеленый
15	Клемма \perp	Контакт \perp шкафа	Желто-зеленый

Лист регистрации изменений									
Изм.	Номера листов (страниц)				Всего листов (страниц) в докум.	№ докум.	Входящий № сопроводительного докум. и дата	Подп.	Дата
	измененных	замененных	новых	аннулированных					
					240.41-0.0.000 КДС				Лист
Изм.	Лист	№ докум.	Подп.	Дата					18