

ЗАКРЫТОЕ АКЦИОНЕРНОЕ ОБЩЕСТВО "АТЛАНТ"

МАШИНЫ СТИРАЛЬНЫЕ АВТОМАТИЧЕСКИЕ

СМА 40М102-ХХ

КАТАЛОГ ДЕТАЛЕЙ И СБОРОЧНЫХ ЕДИНИЦ

МКАУ.332351.10 КДС

Содержание

1	Порядок пользования каталогом	3
2	Иллюстрации и перечень сборочных единиц и деталей.....	4
3	Алфавитный указатель	19
	Приложение А Схемы электрические.....	23
	Приложение Б Допустимые замены деталей	31

1 Порядок пользования каталогом

Каталог деталей и сборочных единиц МКАУ.332351.10 ҚДС (далее - каталог) предназначен для составления заявок на запасные части, технического обслуживания и ремонта машин стиральных автоматических СМА 40М102-XXX (далее - машин).

Сняты с производства:

- с 15.06.2015 г. СМА 45У102-XXX в соответствии с приказом № 477 от 29.05.2015г.

- с 20.06.2018 г. СМА 35М102-XXX, СМА 35М82-XXX, СМА 50С82-XXX в соответствии с приказом № 602 от 01.06.2018г.

Каталог составлен по состоянию конструкторской документации на 3.12.2018 .

В каталоге принята сквозная нумерация рисунков и таблиц.

На рисунках 1-5 указаны сборочные единицы и детали, составляющие изделие, в аксонометрической проекции. Фигурными скобками на рисунках обозначены позиции деталей или сборочных единиц, входящих в сборочную единицу, номер позиции которой вынесен за скобку. В таблицах 1-5, следующих за рисунками, указаны: номер рисунка, номер позиции, код, наименование, количество деталей в конкретной модели машины или в сборочной единице, если позиция сборочной единицы на рисунке вынесена за фигурную скобку, исполнения машины (при наличии), примечание. Исполнения не указываются, если сборочные единицы, детали или прочие изделия применяются во всех исполнениях машины.

В алфавитном порядке в таблице 6 перечислены сборочные единицы, детали и стандартные изделия, указанные в таблицах 1-5.

В приложении А на рисунках А.1 - А.5 приведены схемы электрические принципиальные и соединений, в таблицах А.1 - А.6 приведены перечни элементов, в таблице А.3 указаны соединения проводов.

В приложении Б в таблице Б.1 указаны допустимые замены деталей, сборочных единиц, стандартных и покупных изделий.

Примечание – На запасные части поставляются детали обозначенные знаком «+».

2 Иллюстрации и перечень сборочных единиц и деталей

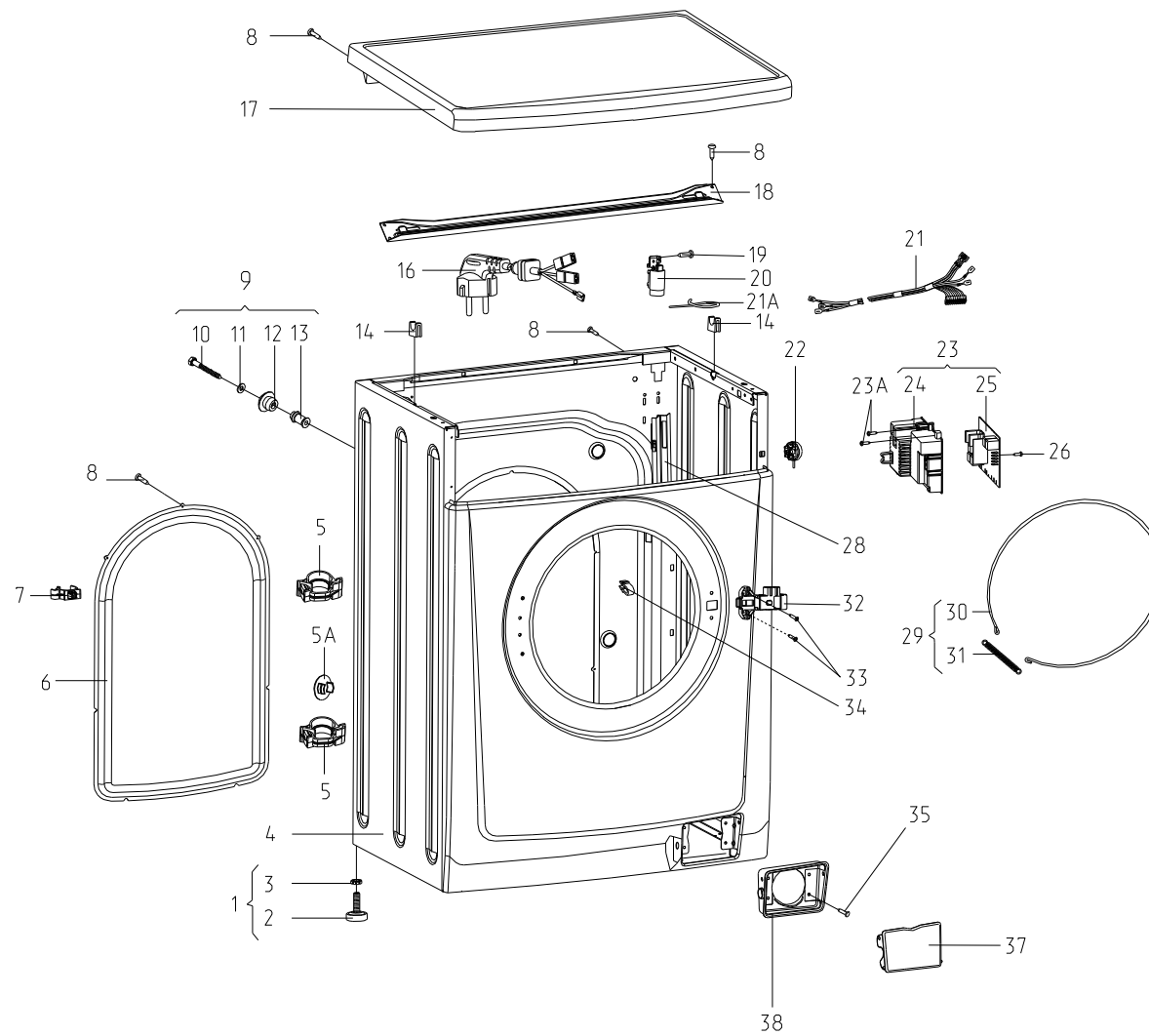


Рисунок 1 - Корпус

Таблица 1 - Перечень сборочных единиц и деталей

Но- мер ри- сун- ка	Но- мер пози- ции	Код	Наименование	Коли- чес- тво	Испол- нение	Примечание	З/ч
1	01	730155500100	НОЖКА	4			
	02	730131900200	ОПОРА	4			+
	03	991283835019	ГАЙКА М6-6Н.6.019 ГОСТ 5927-70	4		См. доп. замены Действует до 23.09.2016	+
	03	991283835028	ГАЙКА М10-6Н.6 ГОСТ 5927-70	1		См. доп. замены	+
	04	730144400800	КОРПУС	1		С 01.10.2018 корпус применяется с держателем 775857700300	+
	05	775857700100	ДЕРЖАТЕЛЬ	2		Действует до 01.10.2018	+
	05	775857700300	ДЕРЖАТЕЛЬ	2			
	05А	771162100100	ЗАГЛУШКА	4		Применяется при эксплуатации машины вместо поз. 9	+
	06	773564100400	ПАНЕЛЬ ЗАДНЯЯ	1			+
	07	775858401400	ДЕРЖАТЕЛЬ	1			+
	08	991297000422	ВИНТ ВZ 4.8X9.5 TC+PZ ART021291 TT-0094-2009 Ф.TEVI	13		См. доп. замены	+
	09	730161100100	ВИНТ БЛОКИРОВОЧНЫЙ	4		См. доп. замены. Заменяется при эксплуатации машины на поз. 5А	+
	10	991297000458	ВИНТ В 6.3X80 TE C/B ART021293 TT-0094-2009 Ф.TEVI	4		См. доп. замены	+
	11	071114100100	ШАЙБА	4			+
	12	771215100100	ВТУЛКА	4			+
	13	771334100100	ВТУЛКА	4			+
	14	775318200400	ОПОРА	2			+
	16	768563100700	ШНУР СЕТЕВОЙ	1	10	См. доп. замены	+
	16	768563100701	ШНУР СЕТЕВОЙ	1	00		+
17	730515600300	КРЫШКА	1			+	
18	774532200700	КРОНШТЕЙН	1			+	
19	991297000437	ВИНТ М4X10 ART021288-2 TT-0094-2009 Ф.ZPS LTD WIESLAW GAWEL	2		См. доп. замены	+	

Продолжение таблицы 1

Но-мер ри-сун-ка	Но-мер пози-ции	Код	Наименование	Коли- чес- тво	Испол- нение	Примечание	3/4
	19	991297000482	ВИНТ M4X10 ART121509-2 TT-0094-2009 Ф.ZPS LTD WIESLAW GAWEL	2		См. доп. замены Действует до 05.04.2018	+
	19	991297000571	ВИНТ M4X10 ART021509-2 TT-0094-2009 Ф.ZPS LTD WIESLAW GAWEL	2		См. доп. замены Действует до 05.04.2018	+
	20	908092001041	ФИЛЬТР РАДИОПОМЕХ LCR 095.21204 TT-0490-2012 Ф.LCR ELECTRONICS (KUNSHAN) CO.LTD	1		В страны СНГ. См. доп. замены	+
	21	768562408800	ЖГУТ	1	00		
	21	768562408802	ЖГУТ	1	10		
	21А	902224910109	СТЯЖКА ПОЛИАМИДНАЯ 4-160967-2 TT-0143-2009 Ф.AMP	6		См. доп. замены	+
	22	903428102101	ДАТЧИК-РЕЛЕ УРОВНЯ KS-3-90-70/300 TT-0595-2014 Ф.WENZHOU TIANJIAN ELECTRIC CO., LTD	1		См. доп. замены Действует до 15.03.2018	+
	22	903428102107	ДАТЧИК-РЕЛЕ УРОВНЯ HD 505 GX1 TT-0597-2014 Ф.METALFLEX	1		См. доп. замены	+
	23	730655800102	МОДУЛЬ УПРАВЛЕНИЯ	1			
	23А	301113000700	ВИНТ	2		См. доп. замены	+
	24	773117100400	КОРПУС	1			+
	25	908092001702	МОДУЛЬ УПРАВЛЕНИЯ 5521-01 TT-0020-2009 Ф.ROBERTSHAW	1		В заказе на запасную часть необходимо указать модель машины.	+
	26	991297000428	ВИНТ РТ 1.8X7.5 ТС ТХ 6 ART021508 TT-0094-2009 Ф.TEVI	2		См. доп. замены	+
	28	774535600100	КОРОБ	1		Действует до 01.10.2018	+
	29	730153100200	СТЯЖКА-ХОМУТ	1			+
	30	775372500200	ХОМУТ	1			+
	31	775355200300	ПРУЖИНА	1			+
	32	908092001903	ЭЛЕКТРОЗАМОК БЛОКИРОВКИ ДВЕРЦЫ ZV-449 T2-01 TT-0443-2012 Ф.METALFLEX	1		См. доп. замены	+
	33	991297000406	ВИНТ EJ 4.5X12 TMT C/B+PH2 ART021292 TT-0094-2009 Ф.TEVI	2			+
	34	775858401500	ЗАЖИМ	1			+
	35	991297000420	ВИНТ РТ 4X10 ТС+PZ ART021290 TT-0094-2009 Ф.TEVI	4		См. доп. замены	+
	37	775452500200	КРЫШКА ФИЛЬТРА	1			+
	38	773521400600	КОРОБ ФИЛЬТРА	1			+

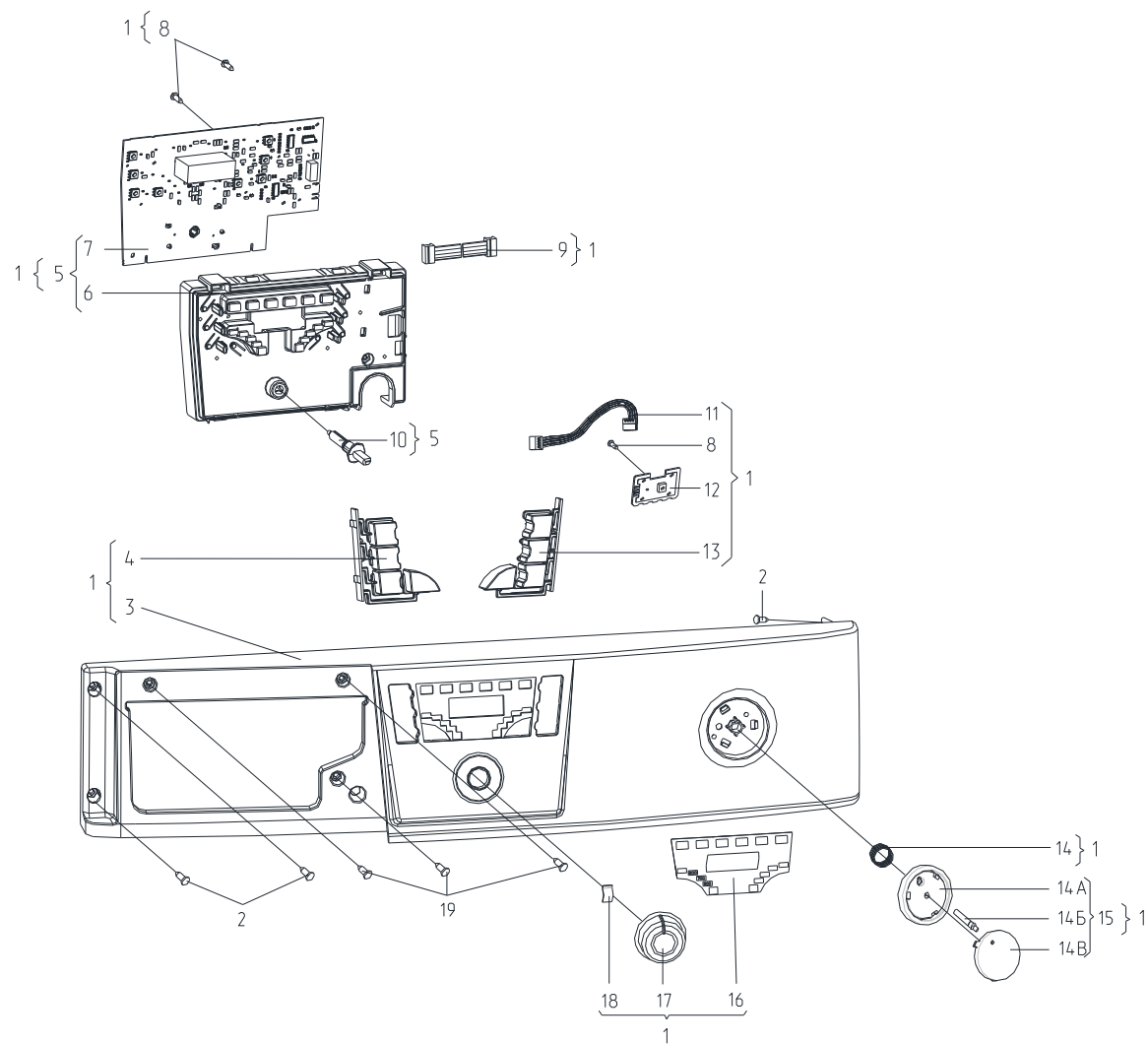


Рисунок 2 - Панель управления

Таблица 2 - Перечень сборочных единиц и деталей

Но- мер ри- сун- ка	Но- мер пози- ции	Код	Наименование	Коли- чес- тво	Примечание	З/ч
2	01	730141200533	ПАНЕЛЬ УПРАВЛЕНИЯ	1	Применяется совместно с поз. 17	
	02	991297000499	ВИНТ РР 4X10 ART021288-33 ТТ-0437-2011 Ф.QIDONG HUITONG SCREW FACTORY	3	См. доп. замены	+
	03	773522402459	ПАНЕЛЬ УПРАВЛЕНИЯ	1		
	04	773114200200	КЛАВИШИ	1		+
	05	730125100100	МОДУЛЬ ИНТЕРФЕЙСА	1		
	06	773117100300	КОРПУС	1		+
	07		МОДУЛЬ ИНТЕРФЕЙСА 3996 ТТ-0173-2009 Ф.ROBERTSCHAW	1	Поставляется в комплекте с поз. 12	+
	07	908092001500	МОДУЛЬ ИНТЕРФЕЙСА 3996 ТТ-0173-2009 Ф.INVENSYS	1	Поставляется в комплекте с поз. 12 Действует до 04.04.2018	+
	08	991297000428	ВИНТ РТ 1.8X7.5 ТС ТХ 6 ART021508 ТТ-0094-2009 Ф.TEVI	7	См. доп. замены	+
	09	908092003300	КАБЕЛЬ МС89D033 ТТ-0173-2009 Ф.ROBERTSHAW	1	См. доп. замены	+
	10	771511100400	ОСЬ	1		+
	11	908092003301	КАБЕЛЬ МС89D036 ТТ-0173-2009 Ф.ROBERTSHAW	1	См. доп. замены	+
	12		МОДУЛЬ 3999 ТТ-0173-2009 Ф.ROBERTSCHAW	1	Поставляется в комплекте с поз. 7	+
	12	908092001550	МОДУЛЬ 3999 ТТ-0173-2009 Ф.INVENSYS	1	Поставляется в комплекте с поз. 7 Действует до 22.03.2018	+
	13	773114200201	КЛАВИШИ	1		+
	14	775351200400	ПРУЖИНА	1		+
	14А	771239200500	ОСНОВАНИЕ	1		+
14Б	775575400100	СВЕТОВОД	1		+	
14В	771239200802	КНОПКА	1	С символом треугольника.	+	
15	730365900201	КНОПКА	1		+	
16	908082510002	ЭМБЛЕМА 250-31 401.32.0.0.118 ТБ	1		+	
17	771239200700	РУЧКА	1	Применяется совместно с поз. 1	+	

Продолжение таблицы 2

Но- мер ри- сун- ка	Но- мер пози- ции	Код	Наименование	Коли- чес- тво	Примечание	З/ч
	18	775366200100	ПРУЖИНА	1		+
	19	991297000420	ВИНТ РТ 4Х10 ТС+PZ ART021290 ТТ-0094-2009 Ф.ТЕVI	3	См. доп. замены	+

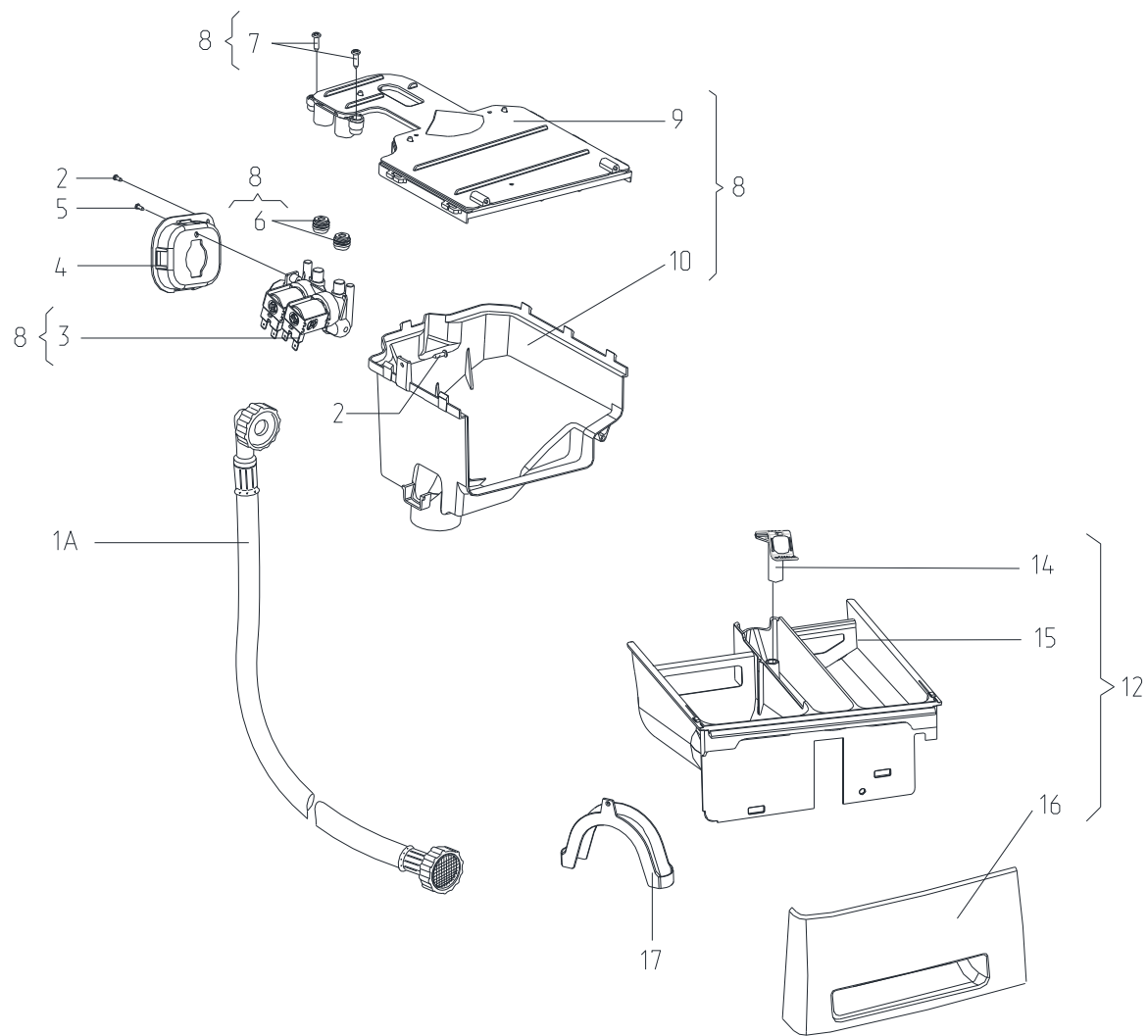


Рисунок 3 - Система налива воды

Таблица 3 - Перечень сборочных единиц и деталей

Но- мер ри- сун- ка	Но- мер пози- ции	Код	Наименование	Коли- чес- тво	Примечание	З/ч
3	01А	908092001302	ШЛАНГ НАЛИВНОЙ ТВХ-100 L=1,55 М ТТ-0054-2009 ООО "УГЛИЧСКИЙ ЗАВОД ПОЛИМЕРОВ" (TUBOFLEX)	1	См. доп. замены	+
	02	991297000530	ВИНТ SF 4X10 TC+PZ ART021288 ТТ-0094-2009 Ф.ТЕVI	2	1 шт. применяется для крепления поз. 4. См. доп. замены	+
	03	908092000950	ЭЛЕКТРОКЛАПАН EDL 90/88-М ТТ-0039-2009 Ф.Т&P-S.P.A.	1	Поставляется совместно с поз. 6. См. доп. замены	+
	04	773122800300	КОРПУС	1		+
	05	301113000700	ВИНТ	1	См. доп. замены	+
	05	991297000420	ВИНТ РТ 4X10 TC+PZ ART021290 ТТ-0094-2009 Ф.ТЕVI	1	См. доп. замены Действует до 01.10.2018	+
	06	908092002740	ВТУЛКА УПЛОТНИТЕЛЬНАЯ 16405190 ТТ-0039-2009 Ф.Т&P-S.P.A.	2	См. доп. замены	+
	07	991297000421	ВИНТ РТ 4X16 TC+PZ ART021289 ТТ-0094-2009 Ф.ТЕVI	2		+
	08	730112601200	ДИСПЕНСЕР	1		
	09	730125100300	КРЫШКА	1	Улучшена конструкция. Применяется совместно с поз.14 и 15.	+
	10	773521400400	ОСНОВАНИЕ	1		+
	12	730112200400	ЛОТОК	1		
	14	775751500400	КОЛПАЧОК	1	Улучшена конструкция. Применяется совместно с поз.9 и 15.	+
	15	773521400800	КОНТЕЙНЕР	1	Улучшена конструкция. Применяется совместно с поз.9 и 14.	+
	16	775378400700	РУЧКА ДИСПЕНСЕРА	1	Торговый знак "ATLANT" См. доп. замены	+

Продолжение таблицы 3

Но- мер ри- сун- ка	Но- мер пози- ции	Код	Наименование	Коли- чес- тво	Примечание	3/4
	17	774147800200	КРОНШТЕЙН	1	Устанавливается на мойку или ванную для закрепления шланга сливного. См. "Руководство по эксплуатации"	+

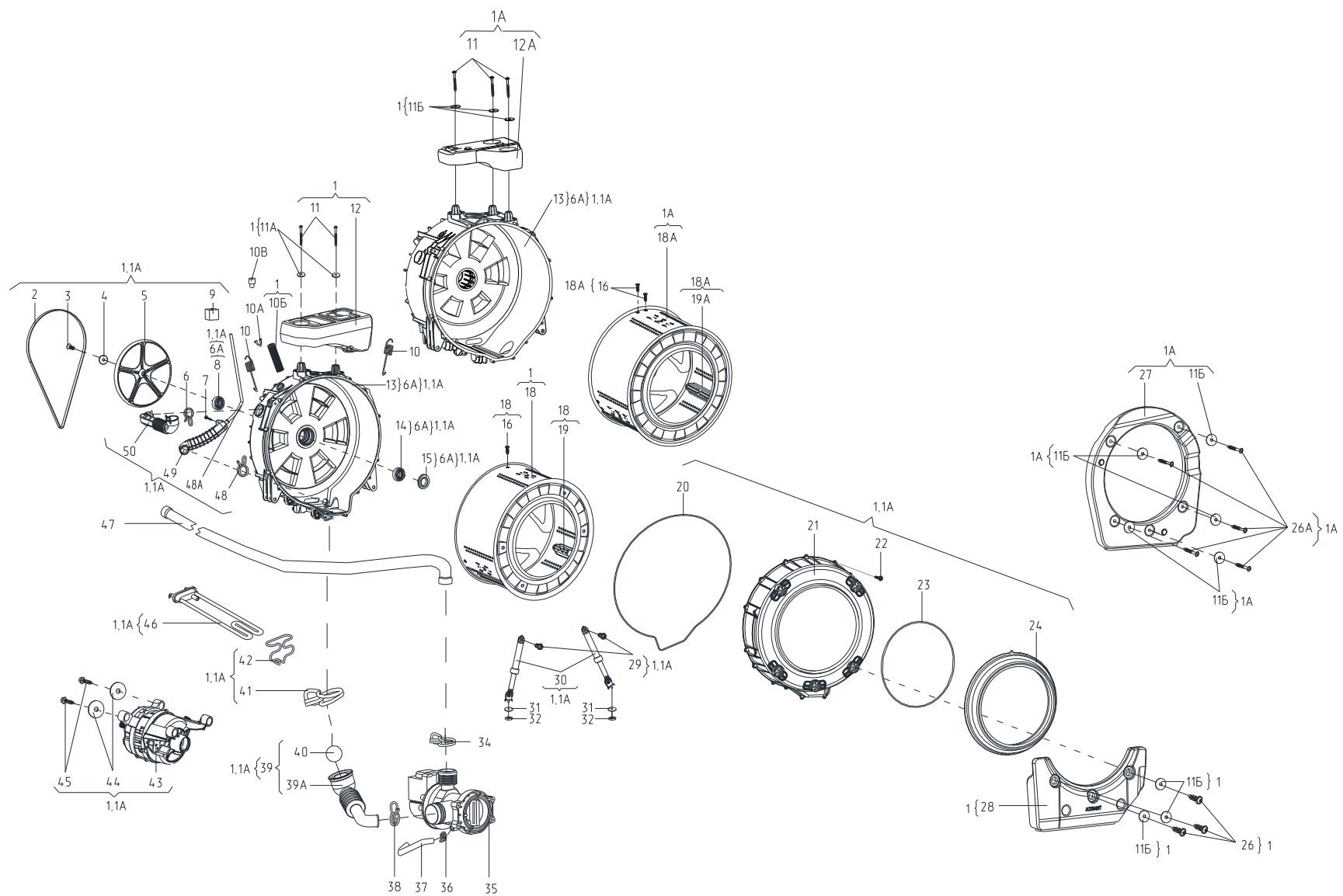


Рисунок 4 - Колебательная система

Таблица 4 - Перечень сборочных единиц и деталей

Но-мер рисунка	Но-мер позиции	Код	Наименование	Количество	Примечание	З/ч
4	01	730112614100	БАК 40/1000	1		
	02	908092003020	РЕМЕНЬ 5EPJ1166 TT-0033-2009 Ф.OPTIBELT	1	См. доп. замены	+
	03	991297000403	ВИНТ M8X20 TS X 40 ART021295 TT-0094-2009 Ф.TEVI	1		+
	04	775849100700	ШАЙБА	1		+
	05	771239400300	ШКИВ	1		+
	06	908092002330	ЗАЖИМ PRO/0196 TT-0098-2009 Ф.CIMA SPA	1	См. доп. замены	+
	06А	730112604500	БАК	1	Детали поз. 8,13,14,15 в сборе	+
	07	991297000417	ВИНТ В 3.9X19 TE C/B ART021285 TT-0094-2009 Ф.TEVI	1	См. доп. замены	+
	08	908092004001	ПОДШИПНИК 6204-2Z/C3 TT-0040-2009 Ф.SKf	1	Входит в состав бака 6А. См. доп. замены	
	09	771314100100	ВТУЛКА	2	См. доп. замены	+
	10	775355300800	ПРУЖИНА	2		+
	10А	775318200300	ОПОРА	2		+
	10Б	772318100900	ТРУБКА	1	Установлена на машине См. доп. замены	+
	10В	772318101190	ЗАГЛУШКА	1	Применяется при ремонте с заменой крышки бака старой конструкции (без паротвода) на крышку бака новой конструкции	+
	11	991297000412	ВИНТ РТ 10X75 TMT C/F TORX 40 ART021280 TT-0094-2009 Ф.TEVI	2	См. доп. замены	+
	11А	775849101800	ШАЙБА	2		+
11Б	775849100600	ШАЙБА	3		+	
12	774163501300	ПРОТИВОВЕС	1		+	
13	730126101500	КРЫШКА БАКА	1	Входит в состав бака 6А		
14	908092004002	ПОДШИПНИК 6205-2Z/C3 TT-0040-2009 Ф.SKf	1	Входит в состав бака 6А. См. доп. замены		
15	908092003102	МАНЖЕТА УПЛОТНИТЕЛЬНАЯ BAESLX7 30-52-8.5/10.5 TT-0079-2009 Ф.FREUDENBERG SIMRIT GMBH&CO KG	1			
16	991297000535	ВИНТ M8X27 TSX40 ART021283 TT-0094-2009 Ф.TEVI	3	См. доп. замены	+	

Продолжение таблицы 4

Но- мер ри- сун- ка	Но- мер пози- ции	Код	Наименование	Коли- чес- тво	Примечание	З/ч
	18	730414600400	БАРАБАН	1		+
	19	773522401600	ГРЕБЕНЬ	3		+
	20	774672500400	УПЛОТНИТЕЛЬ	1		+
	21	772422700500	КРЫШКА БАКА	1		+
	22	991297000548	ВИНТ DJ6.0X27 ART121284-2 TT-0094-2009 Ф.ZPS LTD WIESLAW GAWEL	16	См. доп. замены	+
	23	775351200200	ПРУЖИНА	1		+
	24	775251100100	УПЛОТНИТЕЛЬ ДВЕРЦЫ	1	Установлен на машине	+
	26	991297000451	ВИНТ MS10X30.5 ART021282-2 TT-0094-2009 Ф.ZPS LTD WIESLAW GAWEL	3	См. доп. замены	+
	28	730433600201	ПРОТИВОВЕС	1		+
	29	775835400100	ШТИФТ АМОТИЗАТОРА	2		+
	30	908092002850	АМОТИЗАТОР RD18S 80N (С КРОНШТЕЙНОМ) TT-0030-2009 Ф.SUSPA	2	См. доп. замены. Применяется с деталью поз. 28	+
	31	071114100100	ШАЙБА	2		+
	32	991297000002	ГАЙКА M6 UNI 5588 ARTCO0540 TT-0094-2009 Ф.TEVI	2		+
	34	908092002302	ЗАЖИМ "YDNAC" 8010350 TT-0098-2009 Ф.CIMA SPA	1	См. доп. замены	+
	35	908092000902	ЭЛЕКТРОНАСОС EP1A5BF205 TT-0085-2009 Ф.ARYLUX	1	См. доп. замены Действует до 19.03.2018	+
	35	908092000906	ЭЛЕКТРОНАСОС DP25-2001 TT-0497-2012 Ф.TONLON MOTOR	1		+
	36	908092002301	ЗАЖИМ "YDNAC" 8010148 TT-0098-2009 Ф.CIMA SPA	1	См. доп. замены	+
	37	908092001335	ШЛАНГ СЛИВНОЙ ГОФРИРОВАННЫЙ SB-SHGP-30/8 TT-0487-2012 Ф.СТОМИЛБЕЛ	1		+
	38	908092002303	ЗАЖИМ "YDNAC" 8010388 TT-0098-2009 Ф.CIMA SPA	1	См. доп. замены	+
	39	730266100700	МУФТА СЛИВА	1		+
	39А	775252200800	МУФТА СЛИВА	1		+
	40	908092001222	ШАР 551G1157 TT-0043-2009 Ф.OLDRATI	1		+
	41	908092002307	ЗАЖИМ "UNIFIL" BEA 079 TT-0098-2009 Ф.CIMA SPA	1	См. доп. замены	+
	42	775365500600	ДЕРЖАТЕЛЬ	1		+
	43	090167380024	ЭЛЕКТРОДВИГАТЕЛЬ 1BA6738-2-0024 ТУ ВУ 100010198.075-2011	1	См. доп. замены	+
	44	775849100900	ШАЙБА	2		+
	45	991297000425	ВИНТ РТ 8X20 ТЕ С/В ART021382 TT-0094-2009 Ф.TEVI	2	См. доп. замены	+

Продолжение таблицы 4

Но- мер ри- сун- ка	Но- мер пози- ции	Код	Наименование	Коли- чес- тво	Примечание	З/ч
	46	908092001613	ТЭН RW84TF C077 ТТ-0479-2012 Ф.IRCA	1	См. доп. замены Действует до 19.03.2018	+
	46	908092001632	ТЭН SA14 03239 ТТ-0444-2012 Ф.BLECKMANN	1	См. доп. замены	+
	47	908092001311	ШЛАНГ СЛИВНОЙ L=1,93 М ТТ-0032-2009 Ф.REFLEX	1		+
	48	908092002305	ЗАЖИМ "YDNAC" 8010372 ТТ-0098-2009 Ф.CIMA SPA	1		+
	48А	772318100700	ТРУБКА	1		+
	48Б	908092002300	ЗАЖИМ "YDNAC" 8010086 ТТ-0098-2009 Ф.CIMA SPA	1	См. доп. замены Действует до 19.03.2018	+
	49	771615200100	БАЛЛОН	1		+
	50	775252400200	ПАТРУБОК	1		+

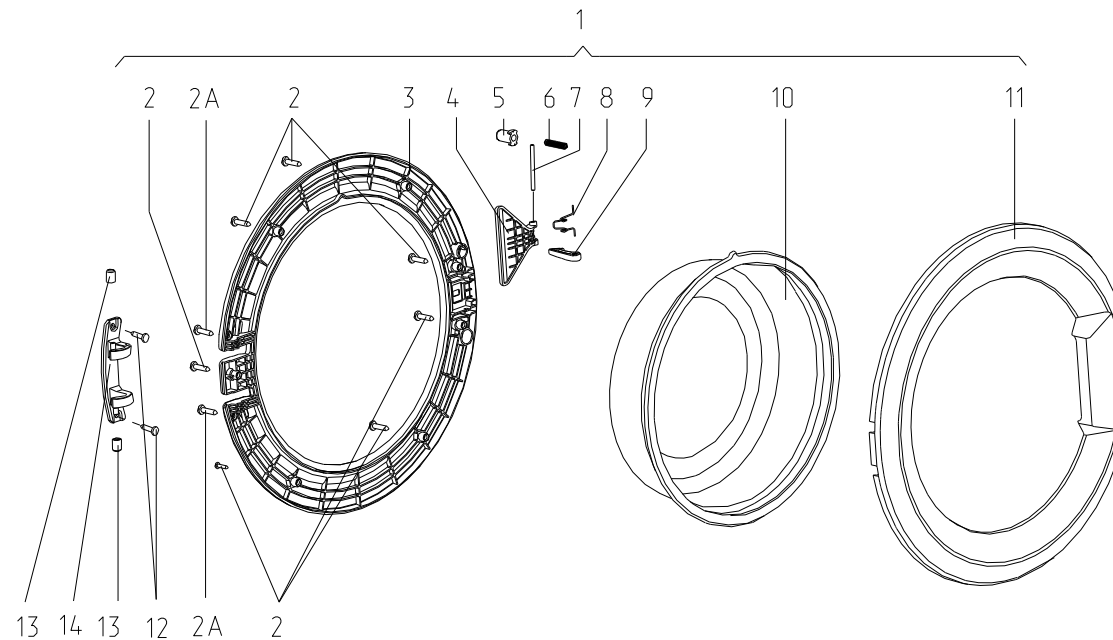


Рисунок 5 - Дверца

Таблица 5 - Перечень сборочных единиц и деталей

Но- мер ри- сун- ка	Номер пози- ции	Код	Наименование	Коли- чес- тво	Примечание	З/ч
5	01	730534300300	ДВЕРЦА	1		
	02	991297000421	ВИНТ РТ 4Х16 ТС+PZ ART021289 ТТ-0094-2009 Ф.ТЕVI	7	См. доп. замены	+
	02А	991297000420	ВИНТ РТ 4Х10 ТС+PZ ART021290 ТТ-0094-2009 Ф.ТЕVI	2		+
	03	771165800200	ОСНОВАНИЕ	1		+
	04	775333100100	НАКЛАДКА	1		+
	05	771332300100	ЗАГЛУШКА	1		+
	06	775351200300	ПРУЖИНА	1		+

Продолжение таблицы 5

Но- мер ри- сун- ка	Номер пози- ции	Код	Наименование	Коли- чес- тво	Примечание	З/ч
	07	771511100300	ОСЬ	1		+
	08	775357400200	ПРУЖИНА	1		+
	09	774327100200	КРЮЧОК	1		+
	10	771232200300	СТЕКЛО	1	Установлено на машине	+
	11	771114100300	ОБРАМЛЕНИЕ	1		+
	12	991297000422	ВИНТ ВZ 4.8X9.5 TC+PZ ART021291 TT-0094-2009 Ф.TEVI	2	См. доп. замены	+
	13	771332100100	ВТУЛКА	2		+
	14	773318100100	КРОНШТЕЙН	1		+

3 Алфавитный указатель

Перечень сборочных единиц и деталей, расположенных в алфавитном порядке, указан в таблице 6.

Таблица 6

Код	Наименование	Номер рисунка	Номер позиции	З/ч
908092002850	АМОТИЗАТОР RD18S 80N (С КРОНШТЕЙНОМ) ТТ-0030-2009 Ф.SUSPA	4	30	+
730112604500	БАК	4	06А	+
730112614100	БАК 40/1000	4	01	
771615200100	БАЛЛОН	4	49	+
730414600400	БАРАБАН	4	18	+
991297000482	ВИНТ М4Х10 АРТ121509-2 ТТ-0094-2009 Ф.ZPS LTD WIESLAW GAWEL	1	19	+
301113000700	ВИНТ	1	23А	+
301113000700	ВИНТ	3	05	+
991297000417	ВИНТ В 3.9Х19 ТЕ С/В АРТ021285 ТТ-0094-2009 Ф.TEVI	4	07	+
991297000458	ВИНТ В 6.3Х80 ТЕ С/В АРТ021293 ТТ-0094-2009 Ф.TEVI	1	10	+
991297000422	ВИНТ ВZ 4.8Х9.5 ТС+PZ АРТ021291 ТТ-0094-2009 Ф.TEVI	1	08	+
991297000422	ВИНТ ВZ 4.8Х9.5 ТС+PZ АРТ021291 ТТ-0094-2009 Ф.TEVI	5	12	+
991297000548	ВИНТ DJ6.0Х27 АРТ121284-2 ТТ-0094-2009 Ф.ZPS LTD WIESLAW GAWEL	4	22	+
991297000406	ВИНТ EJ 4.5Х12 ТМТ С/В+PH2 АРТ021292 ТТ-0094-2009 Ф.TEVI	1	33	+
991297000437	ВИНТ М4Х10 АРТ021288-2 ТТ-0094-2009 Ф.ZPS LTD WIESLAW GAWEL	1	19	+
991297000571	ВИНТ М4Х10 АРТ021509-2 ТТ-0094-2009 Ф.ZPS LTD WIESLAW GAWEL	1	19	+
991297000403	ВИНТ М8Х20 ТS Х 40 АРТ021295 ТТ-0094-2009 Ф.TEVI	4	03	+
991297000535	ВИНТ М8Х27 ТSХ40 АРТ021283 ТТ-0094-2009 Ф.TEVI	4	16	+
991297000451	ВИНТ MS10Х30.5 АРТ021282-2 ТТ-0094-2009 Ф.ZPS LTD WIESLAW GAWEL	4	26	+
991297000499	ВИНТ PP 4Х10 АРТ021288-33 ТТ-0437-2011 Ф.QIDONG HUITONG SCREW FACTORY	2	02	+
991297000428	ВИНТ PT 1.8Х7.5 ТС ТХ 6 АРТ021508 ТТ-0094-2009 Ф.TEVI	1	26	+
991297000428	ВИНТ PT 1.8Х7.5 ТС ТХ 6 АРТ021508 ТТ-0094-2009 Ф.TEVI	2	08	+
991297000412	ВИНТ PT 10Х75 ТМТ С/Ф TORX 40 АРТ021280 ТТ-0094-2009 Ф.TEVI	4	11	+
991297000420	ВИНТ PT 4Х10 ТС+PZ АРТ021290 ТТ-0094-2009 Ф.TEVI	1	35	+
991297000420	ВИНТ PT 4Х10 ТС+PZ АРТ021290 ТТ-0094-2009 Ф.TEVI	2	19	+
991297000420	ВИНТ PT 4Х10 ТС+PZ АРТ021290 ТТ-0094-2009 Ф.TEVI	3	05	+
991297000420	ВИНТ PT 4Х10 ТС+PZ АРТ021290 ТТ-0094-2009 Ф.TEVI	5	02А	+
991297000421	ВИНТ PT 4Х16 ТС+PZ АРТ021289 ТТ-0094-2009 Ф.TEVI	3	07	+
991297000421	ВИНТ PT 4Х16 ТС+PZ АРТ021289 ТТ-0094-2009 Ф.TEVI	5	02	+
991297000425	ВИНТ PT 8Х20 ТЕ С/В АРТ021382 ТТ-0094-2009 Ф.TEVI	4	45	+
991297000530	ВИНТ SF 4Х10 ТС+PZ АРТ021288 ТТ-0094-2009 Ф.TEVI	3	02	+
730161100100	ВИНТ БЛОКИРОВОЧНЫЙ	1	09	+
771215100100	ВТУЛКА	1	12	+
771334100100	ВТУЛКА	1	13	+
771314100100	ВТУЛКА	4	09	+
771332100100	ВТУЛКА	5	13	+
908092002740	ВТУЛКА УПЛОТНИТЕЛЬНАЯ 16405190 ТТ-0039-2009 Ф.Т&P-S.P.A.	3	06	+
991283835028	ГАЙКА М10-6Н.6 ГОСТ 5927-70	1	03	+
991283835019	ГАЙКА М6-6Н.6.019 ГОСТ 5927-70	1	03	+
991297000002	ГАЙКА М6 UNI 5588 АРТСО0540 ТТ-0094-2009 Ф.TEVI	4	32	+
773522401600	ГРЕБЕНЬ	4	19	+

Продолжение таблицы 6

Код	Наименование	Номер рисунка	Номер позиции	З/ч
903428102107	ДАТЧИК-РЕЛЕ УРОВНЯ HD 505 GX1 ТТ-0597-2014 Ф. METALFLEX	1	22	+
903428102101	ДАТЧИК-РЕЛЕ УРОВНЯ KS-3-90-70/300 ТТ-0595-2014 Ф. WENZHOU TIANJIAN ELECTRIC CO., LTD	1	22	+
730534300300	ДВЕРЦА	5	01	
775857700100	ДЕРЖАТЕЛЬ	1	05	+
775857700300	ДЕРЖАТЕЛЬ	1	05	
775858401400	ДЕРЖАТЕЛЬ	1	07	+
775365500600	ДЕРЖАТЕЛЬ	4	42	+
730112601200	ДИСПЕНСЕР	3	08	
768562408800	ЖГУТ	1	21	
768562408802	ЖГУТ	1	21	
772318101190	ЗАГЛУШКА	4	10В	+
771162100100	ЗАГЛУШКА	1	05А	+
771332300100	ЗАГЛУШКА	5	05	+
775858401500	ЗАЖИМ	1	34	+
908092002307	ЗАЖИМ "UNIFIL" BEA 079 ТТ-0098-2009 Ф. CIMA SPA	4	41	+
908092002300	ЗАЖИМ "YDNAC" 8010086 ТТ-0098-2009 Ф. CIMA SPA	4	48Б	+
908092002301	ЗАЖИМ "YDNAC" 8010148 ТТ-0098-2009 Ф. CIMA SPA	4	36	+
908092002302	ЗАЖИМ "YDNAC" 8010350 ТТ-0098-2009 Ф. CIMA SPA	4	34	+
908092002305	ЗАЖИМ "YDNAC" 8010372 ТТ-0098-2009 Ф. CIMA SPA	4	48	+
908092002303	ЗАЖИМ "YDNAC" 8010388 ТТ-0098-2009 Ф. CIMA SPA	4	38	+
908092002330	ЗАЖИМ PRO/0196 ТТ-0098-2009 Ф. CIMA SPA	4	06	+
908092003300	КАБЕЛЬ MC89D033 ТТ-0173-2009 Ф. ROBERTSHAW	2	09	+
908092003301	КАБЕЛЬ MC89D036 ТТ-0173-2009 Ф. ROBERTSHAW	2	11	+
773114200200	КЛАВИШИ	2	04	+
773114200201	КЛАВИШИ	2	13	+
771239200802	КНОПКА	2	14В	+
730365900201	КНОПКА	2	15	+
775751500400	КОЛПАЧОК	3	14	+
773521400800	КОНТЕЙНЕР	3	15	+
774535600100	КОРОБ	1	28	+
773521400600	КОРОБ ФИЛЬТРА	1	38	+
730144400800	КОРПУС	1	04	+
773117100400	КОРПУС	1	24	+
773117100300	КОРПУС	2	06	+
773122800300	КОРПУС	3	04	+
774532200700	КРОНШТЕЙН	1	18	+
774147800200	КРОНШТЕЙН	3	17	+
773318100100	КРОНШТЕЙН	5	14	+
730515600300	КРЫШКА	1	17	+
730125100300	КРЫШКА	3	09	+
730126101500	КРЫШКА БАКА	4	13	
772422700500	КРЫШКА БАКА	4	21	+
775452500200	КРЫШКА ФИЛЬТРА	1	37	+
774327100200	КРЮЧОК	5	09	+
730112200400	ЛОТОК	3	12	
908092001550	МОДУЛЬ 3999 ТТ-0173-2009 Ф. INVENSYS	2	12	+
-	МОДУЛЬ 3999 ТТ-0173-2009 Ф. ROBERTSCHAW	2	12	+
908092001500	МОДУЛЬ ИНТЕРФЕЙСА 3996 ТТ-0173-2009 Ф. INVENSYS	2	07	+
-	МОДУЛЬ ИНТЕРФЕЙСА 3996 ТТ-0173-2009 Ф. ROBERTSCHAW	2	07	+
908092001702	МОДУЛЬ УПРАВЛЕНИЯ 5521-01 ТТ-0020-2009 Ф. ROBERTSHAW	1	25	+
908092003102	МАНЖЕТА УПЛОТНИТЕЛЬНАЯ BAESLX7 30-52-8.5/10.5 ТТ-0079-2009 Ф. FREUDENBERG SIMRIT GMBH&CO KG	4	15	
730125100100	МОДУЛЬ ИНТЕРФЕЙСА	2	05	

Продолжение таблицы 6

Код	Наименование	Номер рисунка	Номер позиции	З/ч
730655800102	МОДУЛЬ УПРАВЛЕНИЯ	1	23	
730266100700	МУФТА СЛИВА	4	39	+
775252200800	МУФТА СЛИВА	4	39А	+
775333100100	НАКЛАДКА	5	04	+
730155500100	НОЖКА	1	01	
771114100300	ОБРАМЛЕНИЕ	5	11	+
730131900200	ОПОРА	1	02	+
775318200400	ОПОРА	1	14	+
775318200300	ОПОРА	4	10А	+
771239200500	ОСНОВАНИЕ	2	14А	+
773521400400	ОСНОВАНИЕ	3	10	+
771165800200	ОСНОВАНИЕ	5	03	+
771511100400	ОСЬ	2	10	+
771511100300	ОСЬ	5	07	+
773564100400	ПАНЕЛЬ ЗАДНЯЯ	1	06	+
730141200533	ПАНЕЛЬ УПРАВЛЕНИЯ	2	01	
773522402459	ПАНЕЛЬ УПРАВЛЕНИЯ	2	03	
775252400200	ПАТРУБОК	4	50	+
908092004001	ПОДШИПНИК 6204-2Z/C3 ТТ-0040-2009 Ф.SKf	4	08	
908092004002	ПОДШИПНИК 6205-2Z/C3 ТТ-0040-2009 Ф.SKf	4	14	
774163501300	ПРОТИВОВЕС	4	12	+
730433600201	ПРОТИВОВЕС	4	28	+
775355200300	ПРУЖИНА	1	31	+
775351200400	ПРУЖИНА	2	14	+
775366200100	ПРУЖИНА	2	18	+
775355300800	ПРУЖИНА	4	10	+
775351200200	ПРУЖИНА	4	23	+
775351200300	ПРУЖИНА	5	06	+
775357400200	ПРУЖИНА	5	08	+
908092003020	РЕМЕНЬ 5EPJ1166 ТТ-0033-2009 Ф.ORTIBELT	4	02	+
771239200700	РУЧКА	2	17	+
775378400700	РУЧКА ДИСПЕНСЕРА	3	16	+
775575400100	СВЕТОВОД	2	14Б	+
771232200300	СТЕКЛО	5	10	+
902224910109	СТЯЖКА ПОЛИАМИДНАЯ 4-160967-2 ТТ-0143-2009 Ф.AMP	1	21А	+
730153100200	СТЯЖКА-ХОМУТ	1	29	+
772318100900	ТРУБКА	4	10Б	+
772318100700	ТРУБКА	4	48А	+
908092001613	ТЭН RW84TF C077 ТТ-0479-2012 Ф.IRCA	4	46	+
908092001632	ТЭН SA14 03239 ТТ-0444-2012 Ф.BLECKMANN	4	46	+
774672500400	УПЛОТНИТЕЛЬ	4	20	+
775251100100	УПЛОТНИТЕЛЬ ДВЕРЦЫ	4	24	+
908092001041	ФИЛЬТР РАДИОПОМЕХ LCR 095.21204 ТТ-0490-2012 Ф.LCR ELECTRONICS (KUNSHAN) CO.LTD	1	20	+
775372500200	ХОМУТ	1	30	+
071114100100	ШАЙБА	1	11	+
775849100700	ШАЙБА	4	04	+
775849101800	ШАЙБА	4	11А	+
775849100600	ШАЙБА	4	11Б	+
071114100100	ШАЙБА	4	31	+
775849100900	ШАЙБА	4	44	+
908092001222	ШАР 551G1157 ТТ-0043-2009 Ф.OLDRATI	4	40	+
771239400300	ШКИВ	4	05	+
908092001302	ШЛАНГ НАЛИВНОЙ ТВХ-100 L=1,55 М ТТ-0054-2009 ООО "УГЛИЧСКИЙ ЗАВОД ПОЛИМЕРОВ" (TUBOFLEX)	3	01А	+
908092001311	ШЛАНГ СЛИВНОЙ L=1,93 М ТТ-0032-2009 Ф.REFLEX	4	47	+

Продолжение таблицы 6

Код	Наименование	Номер рисунка	Номер позиции	З/ч
908092001335	ШЛАНГ СЛИВНОЙ ГОФРИРОВАННЫЙ SB-SHGP-30/8 ТТ-0487-2012 Ф.СТОМИЛБЕЛ	4	37	+
768563100700	ШНУР СЕТЕВОЙ	1	16	+
768563100701	ШНУР СЕТЕВОЙ	1	16	+
775835400100	ШТИФТ АМОРТИЗАТОРА	4	29	+
908092001903	ЭЛЕКТРОЗАМОК БЛОКИРОВКИ ДВЕРЦЫ ZV-449 T2-01 ТТ-0443-2012 Ф.МЕТАLFLEX	1	32	+
908092000950	ЭЛЕКТРОКЛАПАН EDL 90/88-M ТТ-0039-2009 Ф.Т&P-S.P.A.	3	03	+
908082510002	ЭМБЛЕМА 250-31 401.32.0.0.118 ТБ	2	16	+
090167380024	ЭЛЕКТРОДВИГАТЕЛЬ 1BA6738-2-0024 ТУ ВУ 100010198.075-2011	4	43	+
908092000906	ЭЛЕКТРОНАСОС DP25-2001 ТТ-0497-2012 Ф.TONLON МОТОР	4	35	+
908092000902	ЭЛЕКТРОНАСОС EP1A5BF205 ТТ-0085-2009 Ф.ARYLUX	4	35	+

Приложение А
Схемы электрические

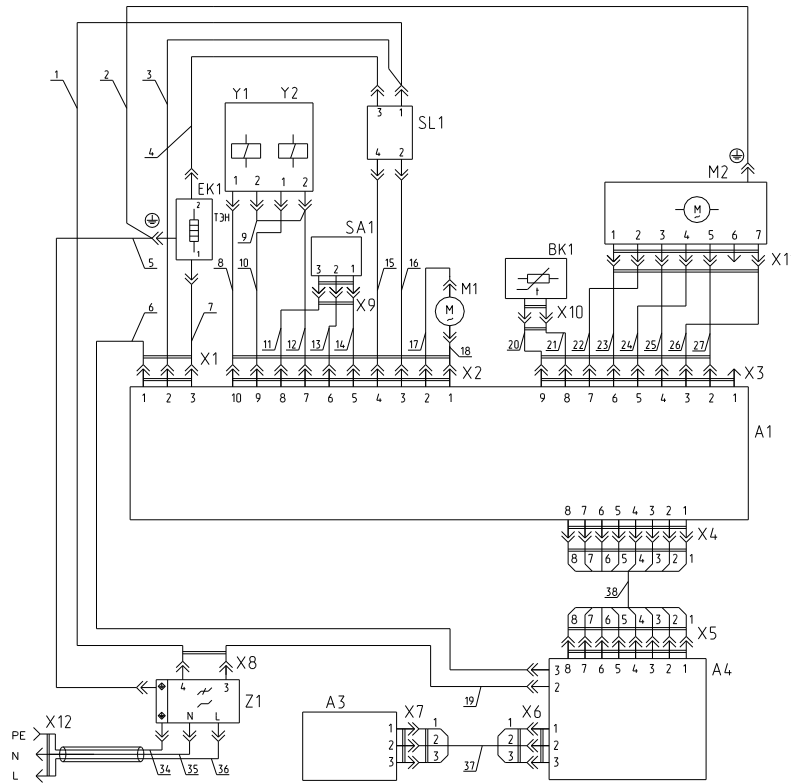


Рисунок А.1 - Схема электрическая принципиальная и соединений машин SMA 50C82-000, SMA 35M102-000, SMA 45Y102-000

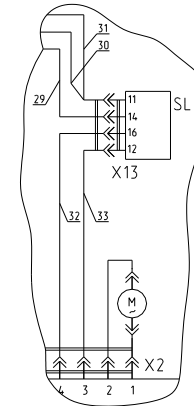


Рисунок А.2 - Схема электрическая принципиальная и соединений машин SMA 50C82-001, SMA 45Y102-001, SMA 35M102-001, SMA 35M82-XXX

Остальное см. рисунок А.1

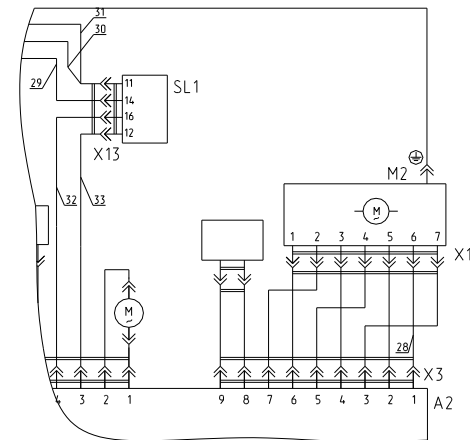


Рисунок А.3 - Схема электрическая принципиальная и соединений

Остальное см. рис.1

Таблица А.1

Поз. обозначение	Наименование	Кол.	Примечание
A1	Модуль управления 5521 ТТ-0020-2009 ф.Robertshaw	1	ПО АТ60АА37А
A2	Модуль управления 5522 ТТ-0020-2009 ф.Robertshaw	1	ПО АТ60АА37А
A3	Модуль интерфейса 3996 ТТ-0173-2009 ф.Robertshaw	1	
BK1	Датчик температурный К276/4.8 ТТ-0108-2009 ф.Epcos	1	
EK1	ТЭН (см.таблицу А.2)	1	
M1	Электродвигатель электронасоса DP25-2001 ТТ-0497-2012 ф. Tonlon motor или электродвигатель электронасоса PSB-01 ТТ-0262-2010 ф.Zhongshan City Fudi Electrical Co., Ltd или электродвигатель электронасоса B30-6AZ ТТ-0016-2008 ф.Jiangmen Hanyu Electrical или электродвигатель электронасоса PCX-30G ТТ-0497-2012 ф.Changzhou Fuhua Electronic Co., Ltd	1	
M2	Электродвигатель (см. таблицу А.2)	1	
SA1	Электрозамок блокировки двери (см. таблицу А.2)	1	
SL1	Датчик-реле уровня (см. таблицу А.2)	1	
X12	Вилка опрессованная 57-16-250-60227 IEC53 3x1.0-1.7-4-B33B ТУ ВУ 200194876.006-2007 или вилка опрессованная 83-16-250-60227 IEC53 3x1.0-1.7-Г1-1 ТУ ВУ 400083186.079-2011 или вилка опрессованная 007-16-250-60227 IEC53 3x1.0-1.7-Б2-5 ТУ ВУ 700063643.001-2010 или вилка опрессованная 40-16-250-60227 IEC53 3x1.0-1.7-Б2-5 ТУ ВУ 700063643.001-2010 или вилка опрессованная P-23 -16-250-H05VV-F 3G 1.0-1.7 ТТ-0199-2009 ф."Start" или вилка опрессованная S.22-16-250-H05VV-F 3G 1.0-1.7 ТТ-0429-2012 ф.Patelec Elrena или вилка опрессованная AU-003-16-250-H05VV-F 3G 1,0-1,7 ТТ-0339-2011 ф.Ningbo Aurich Electronics Co., Ltd	1	ПЧУП "Промбрус"
			ОАО "Беларускабель"
			ЧУП "Контакт-Бобруйск"
			ЧУП "Контакт-Бобруйск"
XK1	Кабель MC89D033 ТТ-0173-2009 ф.Robertshaw или кабель MC89D033 ТТ-0596-2014 ф. "JML UK LTD"	1	
XK2	Кабель MC89D036 ТТ-0173-2009 ф.Robertshaw или кабель MC89D036 ТТ-0596-2014 ф. "JML UK LTD"	1	
Y1, Y2	Электроклапан EDL 90/88-M ТТ-0039-2009 ф.T&P-S.P.A. или электроклапан DST2030-5511 ТТ-0592-2014 ф. Yangzhou Java Electric Co., LTD или электроклапан FCD-90B ТТ-0302-2010 ф. Zhongshan City Fudi Electrical Co., LTD или электроклапан V28HI ТТ-0561-2013 ф.Robertshaw	2	
Z1	Фильтр радиомех X17-1 ТТ-0269-2010 ф.Miflex S.A. или фильтр радиомех LCR 095.21204.00 ТТ-0202-2009 ф.LCR Electronics (Kunshan) Co. Ltd. или фильтр радиомех LCR 095.21204 ТТ-0490-2012 ф.LCR Electronics (Kunshan) Co. Ltd. или фильтр радиомех KNL3524 ТТ-0682-2017 ф.Iskra или фильтр радиомех сетевой LCR 116.014 FPS250/12 ТУ 02-10.116.012ТУ	1	
			ЗАО "FINOTEC"

Таблица А.2

Обозначение	Рис.	Файл ПСИ	M2	SL1
СМА 50С82-000	А.1	50С82_R_T_(500_650_800)_08-03-2016.i2c	Электродвигатель 1BA6738-2-0023 ТУ ВУ100010198.075-2011 или электродвигатель 1BA6738-2-0023-01 ТУ ВУ100010198.075-2011	Датчик-реле уровня HD 505 В U4 01 ТТ-0100-2009 ф.Metalflex
СМА 35М102-000 СМА 45У102-000		35М102_R_T_(300_450_600)_08-03-2016.i2c 45У102_R_T_(300_450_600)_08-03-2016.i2c	Электродвигатель 1BA6738-2-0024 ТУ ВУ100010198.075-2011 или электродвигатель 1BA6738-2-0024-01 ТУ ВУ100010198.075-2011	Датчик-реле уровня HD 505 В N4 01 ТТ-0099-2009 ф.Metalflex
СМА 50С82-001 -011	А.2	50У82_R_T_(300_450_600)_08-03-2016.i2c	Электродвигатель 1BA6738-2-0023 ТУ ВУ100010198.075-2011 или электродвигатель 1BA6738-2-0023-01 ТУ ВУ100010198.075-2011	Датчик-реле уровня HD 505 G U3 01 ТТ-0597-2014 ф.Metalflex или датчик-реле уровня KS-3-58-38/300 ТТ-0595-2014 ф. Wenzhou Tianjian Electric Co., LTD
СМА 35М102-001 -011 СМА 45У102-001 -011		50У102_R_T_(300_450_600)_08-03-2016.i2c	Электродвигатель 1BA6738-2-0024 ТУ ВУ100010198.075-2011 или электродвигатель 1BA6738-2-0024-01 ТУ ВУ100010198.075-2011	
СМА 35М82-XXX		35М82_R_T_(300_450_600)_08-03-2016.i2c	Электродвигатель 1BA6738-2-0022 ТУ ВУ100010198.075-2011 или электродвигатель 1BA6738-2-0022-01 ТУ ВУ100010198.075-2011	

Продолжение таблицы А.2

Обозначение	Рис.	ЕК1	SA1
СМА 50С82-000	А.1	ТЭН SA14 03238 ТТ-0444-2012 ф.Bleckmann или ТЭН WABEN6610 ТТ-0498-2012 ф.HANGZOU KAWAI ELECTRIC CO. LTD или ТЭН NW84TF Q1001 ТТ-0705-2017 ф.IRCA	Электрозамок блокировки двери ZV-449T2-01 ТТ-0443-2012 ф.Metalflex или электрозамок блокировки двери KM ТТ-0311-2010 ф.WENZHOU TIANJIAN ELECTRIC CO. LTD или электрозамок блокировки двери DA054 ТТ-0721-2018 ф.ROLD
СМА 35М102-000 СМА 45У102-000		ТЭН SA14 03239 ТТ-0444-2012 ф.Bleckmann или ТЭН WABEN6611 ТТ-0498-2012 ф.HANGZOU KAWAI ELECTRIC CO. LTD или ТЭН NW84TF Q1002 ТТ-0705-2017 ф.IRCA	
СМА 50С82-001 -011	А.2	ТЭН SA14 03238 ТТ-0444-2012 ф.Bleckmann или ТЭН WABEN6610 ТТ-0498-2012 ф.HANGZOU KAWAI ELECTRIC CO. LTD или ТЭН NW84TF Q1001 ТТ-0705-2017 ф.IRCA	
СМА 35М102-001 -011 СМА 45У102-001 -011		ТЭН SA14 03239 ТТ-0444-2012 ф.Bleckmann или ТЭН WABEN6611 ТТ-0498-2012 ф.HANGZOU KAWAI ELECTRIC CO. LTD или ТЭН NW84TF Q1002 ТТ-0705-2017 ф.IRCA	
СМА 35М82-XXX		ТЭН SA14 03239 ТТ-0444-2012 ф.Bleckmann или ТЭН WABEN6611 ТТ-0498-2012 ф.HANGZOU KAWAI ELECTRIC CO. LTD или ТЭН NW84TF Q1002 ТТ-0705-2017 ф.IRCA	

Таблица А.3

Обозначение провода	Откуда идет	Куда поступает	Данные провода	Примечание
1	Z1:4-X8:1	SL1:1	1 мм ² синий	
2	EK1:⊕	M2:⊕	1 мм ² зелено-желтый	
3	A1-X1:2	SL1:1	1 мм ² синий	
4	EK1:2	SL1:3	1 мм ² белый	
5	Z1:⊕	EK1:⊕	1 мм ² зелено-желтый	
6	A1(A2)-X1:1	A4:3	1 мм ² коричневый	
7	A1(A2)-X1:3	EK1:1	1 мм ² красный	
8	A1(A2)-X2:10	Y1:1	0,5 мм ² синий	
9	Y1:2	Y2:2	0,5 мм ² синий	
10	A1(A2)-X2:9	Y2:1	0,5 мм ² синий	
11	A1(A2)-X2:8	SA1:3	1 мм ² коричневый	
12	A1(A2)-X2:7	Y2:2	0,5 мм ² синий	
13	A1(A2)-X2:6	SA1:2	1 мм ² красный	
14	A1(A2)-X2:5	SA1:1	0,75 мм ² синий	
15	A1(A2)-X2:4	SL1:4	0,75 мм ² красный	
16	A1(A2)-X2:3	SL1:2	0,75 мм ² синий	
17	A1(A2)-X2:2	M1:1	0,75 мм ² синий	
18	A1(A2)-X2:1	M1:2	0,75 мм ² синий	
19	Z1:3-X8:2	A4:2	1 мм ² коричневый	
20	A1(A2)-X3:9	BK1-X9	0,75 мм ² синий	
21	A1(A2)-X3:8	BK1-X9	0,75 мм ² синий	
22	A1(A2)-X3:7	M2-X11:2	0,75 мм ² красный	
23	A1(A2)-X3:6	M2-X11:1	0,75 мм ² красный	
24	A1(A2)-X3:5	M2-X11:4	0,75 мм ² красный	
25	A1(A2)-X3:4	M2-X11:3	0,75 мм ² красный	
26	A1(A2)-X3:3	M2-X11:7	0,75 мм ² красный	
27	A1(A2)-X3:2	M2-X11:5	0,75 мм ² красный	
28	A2-X3:1	M2-X11:6	0,75 мм ² красный	
29	EK1:2	SL1:14-X13:2	1 мм ² белый	
30	A1(A2)-X1:2	SL1:11-X13:3	1 мм ² синий	
31	Z1:3-X8:1	SL1:11-X13:3	1 мм ² синий	
32	A1(A2)-X2:4	SL1:16-X13:4	0,75 мм ² красный	
33	A1(A2)-X2:3	SL1:12-X13:1	0,75 мм ² синий	
34	PE-X12	Z1:⊕	Зелено-желтый	
35	N-X12	Z1:N	Синий	
36	L-X12	Z1:L	Коричневый	

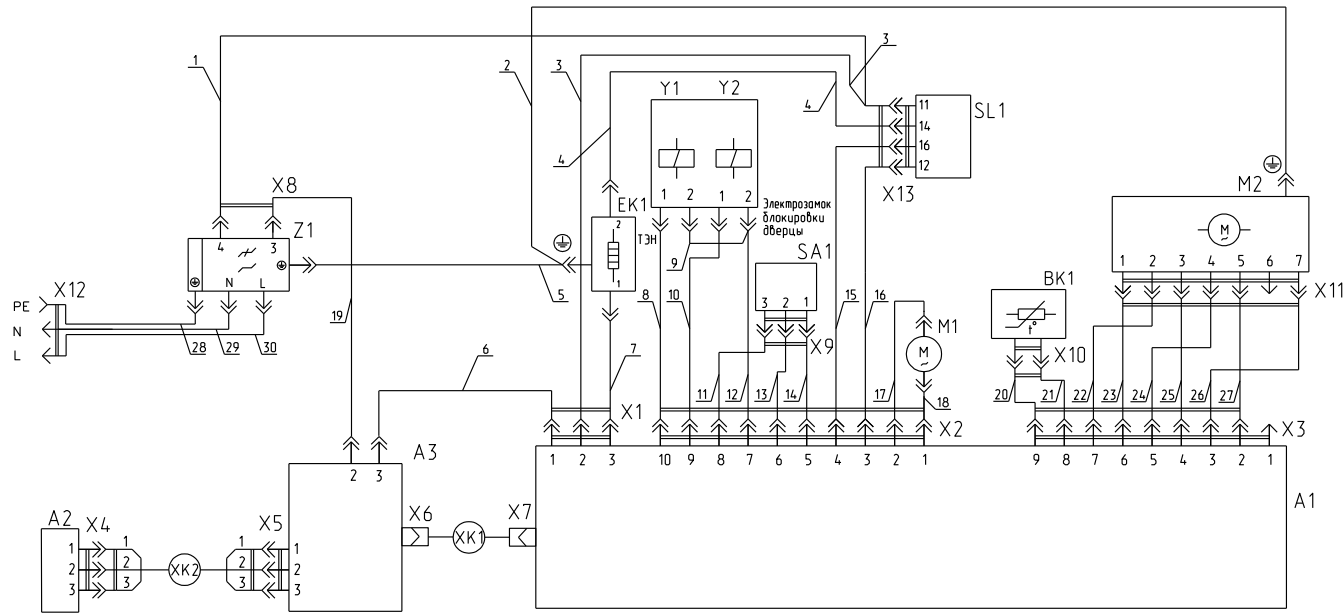


Рисунок А.4-Схема электрическая принципиальная и соединений машины СМА 40М102-ХХ

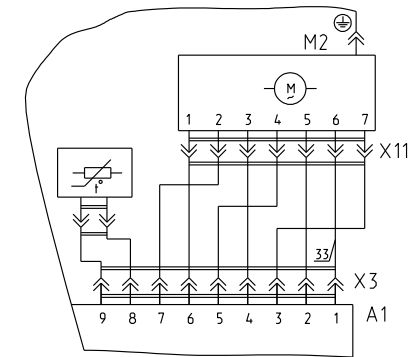


Рисунок А.5 - Схема электрическая принципиальная и соединений машины СМА 40М102-ХХ
Остальное см. рисунок А.4

Таблица А.4

Поз. обозначение	Наименование	Кол.	Примечание
A1	Модуль управления (см. таблицу А.5)	1	
A2	Модуль 3999 ТТ-0173-2009 ф.Robertshaw	1	
A3	Модуль интерфейса 3996 ТТ-0173-2009 ф.Robertshaw	1	
BK1	Датчик температурный К276/4.8 ТТ-0108-2009 ф.Epcos	1	
EK1	ТЭН (см.таблицу А.5)	1	
M1	Электродвигатель электронасоса DP25-2001 ТТ-0497-2012 ф. Tanton motor или электродвигатель электронасоса PSB-01 ТТ-0262-2010 ф.Zhongshan City Fudi Electrical Co., Ltd или электродвигатель электронасоса B30-6AZ ТТ-0016-2008 ф.Jiangmen Hanpu Electrical электродвигатель электронасоса PCX-30G ТТ-0683-2017 ф.Changzhou Fuhua Electronic Co., Ltd	1	
M2	Электродвигатель (см. таблицу А.5)	1	
SA1	Электрозамок блокировки двери (см. таблицу А.5)	1	
SL1	Датчик-реле уровня (см. таблицу А.5)	1	
X12	Вилка опрессованная 57-16-250-60227 IEC53 3x1.0-1.7-4-B33B ТУ ВУ 200194876.006-2007 или вилка опрессованная 83-16-250-60227 IEC53 3x1.0-1.7-Г1-1 ТУ ВУ 400083186.079-2011 или вилка опрессованная 007-16-250-60227 IEC53 3x1.0-1.7-Б2-5 ТУ ВУ 700063643.001-2010 или вилка опрессованная 40-16-250-60227 IEC53 3x1.0-1.7-Б2-5 ТУ ВУ 700063643.001-2010 или вилка опрессованная P-23 -16-250-H05VV-F 3G 1.0-1.7 ТТ-0199-2009 ф."Start" или вилка опрессованная S.22-16-250-H05VV-F 3G 1.0-1.7 ТТ-0429-2012 ф.Patelec Elpena или вилка опрессованная AU-003-16-250-H05VV-F 3G 1,0-1,7 ТТ-0339-2011 ф.Ningbo Aurich Electronics Co., Ltd	1	ПЧУП "ПромДрус"
			ОАО "Беларускабель"
			ЧУП "Контакт-Бодруйск"
			ЧУП "Контакт-Бодруйск"
XK1	Кабель MC89D033 ТТ-0173-2009 ф.Robertshaw или кабель MC89D033 ТТ-0596-2014 ф. "JML UK LTD"	1	
XK2	Кабель MC89D036 ТТ-0173-2009 ф.Robertshaw или кабель MC89D036 ТТ-0596-2014 ф. "JML UK LTD"	1	
Y1,Y2	Электроклапан EDL 90/88-M ТТ-0039-2009 ф.T&P-S.P.A. или электроклапан DST2030-5511 ТТ-0592-2014 ф. Yangzhou Java Electric Co., LTD или электроклапан FCD-90B ТТ-0302-2010 ф. Zhongshan City Fudi Electrical Co., LTD или электроклапан V28HI ТТ-0561-2013 ф.Robertshaw	2	
Z1	Фильтр радиопомех X17-1 ТТ-0269-2010 ф.Miflex S.A. или фильтр радиопомех LCR 095.21204.00 ТТ-0202-2009 ф.LCR Electronics (Kunshan) Co. Ltd. или фильтр радиопомех LCR 095.21204 ТТ-0490-2012 ф.LCR Electronics (Kunshan) Co. Ltd. или фильтр радиопомех KNL3524 ТТ-0682-2017 ф.Iskra или фильтр радиопомех сетевой LCR 116.014 FPS250/12 ТУ 02-10.116.012ТУ	1	ЗАО "FINOTEC"

Таблица А.5

Обозначение	Рис.	A1	Файл ПСИ	M2
СМА 40M102-XX	А.4	Модуль управления 5521-02 ТТ-0020-2009 ф.Robertshaw ПО АТ60АВ06А	40M102_R_T_(300_450_600)_08-03-2016.i2c	Электродвигатель 1BA6738-2-0024 ТУ ВУ100010198.075-2011 или электродвигатель 1BA6738-2-0024-01 ТУ ВУ100010198.075-2011

Продолжение таблицы А.5

Обозначение	EK1	SA1	SL1
СМА 40M102-XX	ТЭН SA14 03239 ТТ-0444-2012 ф.Bleckmann или ТЭН WABEN6611 ТТ-0498-2012 ф.HANGZOU KAWAI ELECTRIC CO. LTD ТЭН NW84TF Q1002 ТТ-0705-20127 ф.IRCA	Электрозамок блокировки двери ZV-449T2-01 ТТ-0443-2012 ф.Metalflex или электрозамок блокировки двери KM ТТ-0311-2010 ф.WENZHOU TIANJIAN ELECTRIC CO. LTD или электрозамок блокировки двери DA054 ТТ-0721-2018 ф.ROLD	Датчик-реле уровня HD 505 GX1 ТТ-0597-2014 ф.Metalflex или датчик-реле уровня KS-3-94-74/300 ТТ-0595-2014 ф. Wenzhou Tianjian Electric Co., LTD

Таблица А.6

Обозначение провода	Откуда идет	Куда поступает	Данные провода	Примечание
1	Z1:4-X8:1	SL1:11-X13:3	1 мм ² синий	
2	EK1:⊕	M2:⊕	1 мм ² зелено-желтый	
3	A1-X1:2	SL1:11-X13:3	1 мм ² синий	
4	EK1:2	SL1:14-X13:2	1 мм ² белый	
5	Z1:⊕	EK1:⊕	1 мм ² зелено-желтый	
6	A1-X1:1	A4:3	1 мм ² коричневый	
7	A1-X1:3	EK1:1	1 мм ² красный	
8	A1-X2:10	Y1:1	0,5 мм ² синий	
9	Y1:2	Y2:2	0,5 мм ² синий	
10	A1-X2:9	Y2:1	0,5 мм ² синий	
11	A1-X2:8	SA1:3	0,75 мм ² коричневый	
12	A1-X2:7	Y2:2	0,5 мм ² синий	
13	A1-X2:6	SA1:2	0,75 мм ² красный	
14	A1-X2:5	SA1:1	0,75 мм ² синий	
15	A1-X2:4	SL1:16-X13:4	0,75 мм ² красный	
16	A1-X2:3	SL1:12-X13:1	0,75 мм ² синий	
17	A1-X2:2	M1:1	0,75 мм ² синий	
18	A1-X2:1	M1:2	0,75 мм ² синий	
19	Z1:3-X8:2	A4:2	1 мм ² коричневый	
20	A1-X3:9	BK1-X9	0,75 мм ² синий	
21	A1-X3:8	BK1-X9	0,75 мм ² синий	
22	A1-X3:7	M2-X11:2	0,75 мм ² красный	
23	A1-X3:6	M2-X11:1	0,75 мм ² красный	
24	A1-X3:5	M2-X11:4	0,75 мм ² красный	
25	A1-X3:4	M2-X11:3	0,75 мм ² красный	
26	A1-X3:3	M2-X11:7	0,75 мм ² красный	
27	A1-X3:2	M2-X11:5	0,75 мм ² красный	
28	PE-X12	Z1:⊕	Зелено-желтый	
29	N-X12	Z1:N	Синий	
30	L-X12	Z1:L	Коричневый	
33	A1-X3:1	M2-X11:6	0,75 мм ² красный	

Приложение Б
Допустимые замены деталей

Таблица Б.1

Но- мер ри- сун- ка	Но- мер пози- ции	Код	Наименование	Допустимая замена		Коли- чес- тво	Примечание
1	03	991283835019	ГАЙКА М6-6Н.6.019 ГОСТ 5927-70	991297000002	ГАЙКА М6 UNI 5588 ARTCO0540 ТТ-0094-2009 Ф.ТЕВИ	4	
		991283835028	ГАЙКА М10-6Н.6 ГОСТ 5927-70	991283800036	ГАЙКА М10-6Н.6.СТ.1010 Ц9.ХР.БЦВ ГОСТ 5927-70 ОАО "РЕЧИЦКИЙ МЕТИЗНЫЙ ЗАВОД"	1	
	08	991297000422	ВИНТ ВZ 4.8X9.5 TC+PZ ART021291 ТТ-0094-2009 Ф.ТЕВИ	991297000440	ВИНТ ST4.8X9.5 ART021291-2 ТТ-0094-2009 Ф.ZPS LTD WIESLAW GAWEL	13	
				991297000495	ВИНТ PP 4.8X10 ART021291-33 ТТ-0437-2011 Ф.QIDONG HUITONG SCREW FACTORY	13	
				991297000531	ВИНТ BW4.8X9KB/1 ART021291-1 ТТ-0094-2009 Ф.MARCOPOL	13	
	09	730161100100	ВИНТ БЛОКИРОВОЧНЫЙ	991297000565	ВИНТ САМОРЕЗ.ТРАНСПОРТ.STSW 80-33	4	
	10	991297000458	ВИНТ В 6.3X80 TE C/B ART021293 ТТ-0094-2009 Ф.ТЕВИ	991284832125	ВИНТ HF 6.3X80 ART021293-33 ТТ-0437-2011 Ф.QIDONG HUITONG SCREW FACTORY	4	
				991297000442	ВИНТ ST6.3X80 ART021293-2 ТТ-0094-2009 Ф.ZPS LTD WIESLAW GAWEL	4	
				991297000459	ВИНТ В6P6.3X80/60BH ART021293-1 ТТ-0094-2009 Ф.MARCOPOL	4	
	16	768563100700	ШНУР СЕТЕВОЙ	768563100900	ШНУР СЕТЕВОЙ	1	По заказ-наряду
	19	991297000437	ВИНТ М4X10 ART021288-2 ТТ-0094-2009 Ф.ZPS LTD WIESLAW GAWEL	991297000409	ВИНТ PZ 4,2X10 ART121509-33 ТТ-0437-2011 Ф.QIDONG HUITONG SCREW FACTORY	2	
		991297000482	ВИНТ М4X10 ART121509-2 ТТ-0094-2009 Ф.ZPS LTD WIESLAW GAWEL	991297000409	ВИНТ PZ 4,2X10 ART121509-33 ТТ-0437-2011 Ф.QIDONG HUITONG SCREW FACTORY	2	Действует до 05.04.2018

Продолжение таблицы Б.1

Но-мер рисунка	Но-мер позиции	Код	Наименование	Допустимая замена		Количество	Примечание
		991297000571	ВИНТ M4X10 ART021509-2 ТТ-0094-2009 Ф.ZPS LTD WIESLAW GAWEL	991297000409	ВИНТ PZ 4,2X10 ART121509-33 ТТ-0437-2011 Ф.QIDONG HUITONG SCREW FACTORY	2	Действует до 05.04.2018
	20	908092001041	ФИЛЬТР РАДИОПОМЕХ LCR 095.21204 ТТ-0490-2012 Ф.LCR ELECTRONICS (KUNSHAN) CO.LTD	908092001036	ФИЛЬТР РАДИОПОМЕХ СЕТЕВОЙ ФС 250/16 ROHS ТУ BY 600073968.009-2013	1	Для рынка СНГ Действует до 15.03.2018
908092001039				ФИЛЬТР РАДИОПОМЕХ СЕТЕВОЙ ФС 250/12 ТУ 16-10 КЖИ.116.013 ТУ	1	Для рынка СНГ Действует до 15.03.2018	
908092001040				ФИЛЬТР РАДИОПОМЕХ LCR 095.21204.00 ТТ-0202-2009 LCR ELECTRONICS (KUNSHAN) CO. LTD	1		
908092001044				ФИЛЬТР РАДИОПОМЕХ СЕТЕВОЙ LCR 116.014 FPS250/12 ТУ 02- 10.116.012ТУ	1	Для рынка СНГ	
908092001045				ФИЛЬТР РАДИОПОМЕХ X17-1 ТТ-0269-2010 Ф.MIFLEX S.A.	1		
908092001046				ФИЛЬТР РАДИОПОМЕХ KNL3524 ТТ- 0682-2017 Ф.ISKRA	1		
21				768562408802	ЖГУТ	768562408801	ЖГУТ
21А	902224910109	СТЯЖКА ПОЛИАМИДНАЯ 4- 160967-2 ТТ-0143-2009 Ф.AMP	902224910108	СТЯЖКА ПОЛИАМИДНАЯ GT100- M(SP21) ТТ-0567-2013 Ф.GENERAL WIRING COMPONENTS LTD.	6		
	22	903428102101	ДАТЧИК-РЕЛЕ УРОВНЯ KS-3-90- 70/300 ТТ-0595-2014 Ф.WENZHOU TIANJIAN ELECTRIC CO., LTD		ДАТЧИК-РЕЛЕ УРОВНЯ HD 505 G G4 01 ТТ-0597-2014 Ф.METALFLEX	1	Действует до 15.03.2018
		903428102107	ДАТЧИК-РЕЛЕ УРОВНЯ HD 505 GX1 ТТ-0597-2014 Ф.METALFLEX	903428902002	ДАТЧИК-РЕЛЕ УРОВНЯ KS-3-94- 74/300 ТТ-0595-2014 Ф.WENZHOU TIANJIAN ELECTRIC CO., LTD	1	
23А	301113000700	ВИНТ	991283800039	ВИНТ 4X13.Ц6.ХР.БЦВ SAE1018 Ч.7811-7499 ОАО "РЕЧИЦКИЙ МЕТИЗНЫЙ ЗАВОД"	2		
26	991297000428	ВИНТ РТ 1.8X7.5 ТС ТХ 6 ART021508 ТТ-0094-2009 Ф.TEVI	991297000427	ВИНТ МК1.9X7 ART021508-2 ТТ-0094-2009 Ф.ZPS LTD WIESLAW GAWEL	2		

Продолжение таблицы Б.1

Но- мер ри- сун- ка	Но- мер пози- ции	Код	Наименование	Допустимая замена	Коли- чес- тво	Примечание	
				991297000444	ВИНТ TW1.9X7TN-1 ART021508-1 ТТ-0094-2009 Ф.MARCOPOL	2	
				991297000497	ВИНТ PT 1.8X7.5 TORX6 ART021508- 33 ТТ-0437-2011 Ф.QIDONG HUITONG SCREW FACTORY	2	
	32	908092001903	ЭЛЕКТРОЗАМОК БЛОКИРОВКИ ДВЕРЦЫ ZV-449 T2-01 ТТ-0443-2012 Ф.METALFLEX	908092001906	ЭЛЕКТРОЗАМОК БЛОКИРОВКИ ДВЕРЦЫ B20A3 ТТ-0105-2009 Ф.ARYLUX	1	Действует до 15.03.2018
				908092001907	ЭЛЕКТРОЗАМОК БЛОКИРОВКИ ДВЕРЦЫ КМ ТТ-0311-2010 Ф.WENZHOU TIANJIAN ELECTRIC CO. LTD	1	
				908092005519	ЭЛЕКТРОЗАМОК БЛОКИРОВКИ ДВЕРЦЫ DA054 ТТ-0721-2018 Ф.ROLD	1	
	33	991297000406	ВИНТ EJ 4.5X12 TMT C/B+PH2 ART021292 ТТ-0094-2009 Ф.TEVI	991297000407	ВИНТ TP4.6X12KB-1 ART021292-1 ТТ-0094-2009 Ф.MARCOPOL	2	
				991297000486	ВИНТ PP 4.5X12 ART021292-33 ТТ-0437-2011 Ф.QIDONG HUITONG SCREW FACTORY	2	
				991297000487	ВИНТ PS4.5X12 ART021292-2 ТТ-0094-2009 Ф.ZPS LTD WIESLAW GAWEL	2	
	35	991297000420	ВИНТ PT 4X10 TC+PZ ART021290 ТТ-0094-2009 Ф.TEVI	991284831021	ВИНТ 4X10 Ц9ХР.БЦВ. ЧЕРТ. №ART021290-5 ОАО "РЕЧИЦКИЙ МЕТИЗНЫЙ ЗАВОД"	4	
				991297000438	ВИНТ TW4.1X10KB-1 ART021290-1 ТТ-0094-2009 Ф.MARCOPOL	4	
991297000494				ВИНТ PP 4X10 SP ART021290-33 ТТ-0437-2011 Ф.QIDONG HUITONG SCREW FACTORY	4		
991297000533				ВИНТ MS4.0X10 ART021290-2 ТТ-0094-2009 Ф.ZPS LTD WIESLAW GAWEL	4		

Продолжение таблицы Б.1

Но- мер ри- сун- ка	Но- мер пози- ции	Код	Наименование	Допустимая замена		Коли- чес- тво	Примечание
2	02	991297000499	ВИНТ PP 4X10 ART021288-33 ТТ-0437-2011 Ф.QIDONG HUITONG SCREW FACTORY	991297000437	ВИНТ M4X10 ART021288-2 ТТ-0094-2009 Ф.ZPS LTD WIESLAW GAWEL	3	
				991297000530	ВИНТ SF 4X10 TC+PZ ART021288 ТТ-0094-2009 Ф.TEVI	3	
				991297000534	ВИНТ WWM4X10KB-SF ART021288-1 ТТ-0094-2009 Ф.MARCOPOL	3	
	08	991297000428	ВИНТ PT 1.8X7.5 TC TX 6 ART021508 ТТ-0094-2009 Ф.TEVI	991297000427	ВИНТ MK1.9X7 ART021508-2 ТТ-0094- 2009 Ф.ZPS LTD WIESLAW GAWEL	3	
				991297000444	ВИНТ TW1.9X7TN-1 ART021508-1 ТТ-0094-2009 Ф.MARCOPOL	3	
				991297000497	ВИНТ PT 1.8X7.5 TORX6 ART021508- 33 ТТ-0437-2011 Ф.QIDONG HUITONG SCREW FACTORY	3	
	09	908092003300	КАБЕЛЬ MC89D033 ТТ-0173-2009 Ф.ROBERTSHAW	906313000424	КАБЕЛЬ MC89D033 ТТ-0596-2014 Ф.JML UK LTD	1	
	11	908092003301	КАБЕЛЬ MC89D036 ТТ-0173-2009 Ф.ROBERTSHAW	906313000423	КАБЕЛЬ MC89D036 ТТ-0596-2014 Ф.JML UK LTD	1	
	19	991297000420	ВИНТ PT 4X10 TC+PZ ART021290 ТТ-0094-2009 Ф.TEVI	991284831021	ВИНТ 4X10 Ц9ХР.БЦВ. ЧЕРТ. №ART021290-5 ОАО "РЕЧИЦКИЙ МЕТИЗНЫЙ ЗАВОД"	3	
				991297000438	ВИНТ TW4.1X10KB-1 ART021290-1 ТТ-0094-2009 Ф.MARCOPOL	3	
				991297000494	ВИНТ PP 4X10 SP ART021290-33 ТТ-0437-2011 Ф.QIDONG HUITONG SCREW FACTORY	3	
				991297000533	ВИНТ MS4.0X10 ART021290-2 ТТ-0094-2009 Ф.ZPS LTD WIESLAW GAWEL	3	

Продолжение таблицы Б.1

Но- мер ри- сун- ка	Но- мер пози- ции	Код	Наименование	Допустимая замена		Коли- чес- тво	Примечание
3	01А	908092001302	ШЛАНГ НАЛИВНОЙ ТВХ-100 L=1,55 М ТТ-0054-2009 ООО "УГЛИЧСКИЙ ЗАВОД ПОЛИМЕРОВ" (TUBOFLEX)	908092001300	ШЛАНГ НАЛИВНОЙ RE-FLEX 2000 6R 105 L=1,55 М ТТ-0029-2009 Ф.REFLEX	1	
				908092001303	ШЛАНГ НАЛИВНОЙ РY-3С ТТ-0328- 2011 Ф.PANYU PLASTIC FACTORY	1	
				908092001325	ШЛАНГ НАЛИВНОЙ ТВХ-500 L=1.55 М ТТ-0054-2009 ООО "УГЛИЧСКИЙ ЗАВОД ПОЛИМЕРОВ" (TUBOFLEX)	1	
	02	991297000530	ВИНТ SF 4X10 TC+PZ ART021288 ТТ-0094-2009 Ф.TEVI	991297000437	ВИНТ M4X10 ART021288-2 ТТ-0094-2009 Ф.ZPS LTD WIESLAW GAWEL	2	
				991297000499	ВИНТ PP 4X10 ART021288-33 ТТ-0437-2011 Ф.QIDONG HUITONG SCREW FACTORY	2	
				991297000534	ВИНТ WWM4X10KB-SF ART021288-1 ТТ-0094-2009 Ф.MARCOPOL	2	
	03	908092000950	ЭЛЕКТРОКЛАПАН EDL 90/88-М ТТ-0039-2009 Ф.T&P-S.P.A.		ЭЛЕКТРОКЛАПАН V28NI ТТ-0561-2013 Ф.ROBERTSHAW	1	Применяется комплектно с втулкой ТТ-0561-2013 Ф.ROBERTSHAW
				908092000952	ЭЛЕКТРОКЛАПАН DST2030-5511 ТТ-0592-2014 Ф.YANGZHOU JAVA ELECTRIC CO., LTD	1	Применяется комплектно с втулкой DS-10 ТТ-0592-2014 ф.Yangzhou Java Electric Co., Ltd
				908092004500	ЭЛЕКТРОКЛАПАН TYPE 389 ТТ-0038-2009 Ф.ELBI	1	Применяется комплектно с втулкой 00160000035 ТТ-0038- 2009 ф.ELBI Действует до 16.03.2018

Продолжение таблицы Б.1

Но-мер ри-сун-ка	Но-мер пози-ции	Код	Наименование	Допустимая замена		Коли- чес- тво	Примечание
				908092004600	ЭЛЕКТРОКЛАПАН FCD-90B ТТ-0302-2010 Ф. ZHONGSHAN CITY FUDI ELECTRICAL CO., LTD	1	Применяется комплектно с втулкой 142R ТТ-0302-2010 ф. Zhongshan City Fudi Electrical Co., Ltd
	05	301113000700	ВИНТ	991283800039	ВИНТ 4X13.Ц6.ХР.БЦВ SAE1018 Ч.7811-7499	1	
		991297000420	ВИНТ РТ 4X10 TC+PZ ART021290 ТТ-0094-2009 Ф.ТЕВИ	991284831021	ВИНТ 4X10 Ц9ХР.БЦВ. ЧЕРТ. №ART021290-5 ОАО "РЕЧИЦКИЙ МЕТИЗНЫЙ ЗАВОД"	1	Действует до 01.10.2018
				991297000438	ВИНТ TW4.1X10KB-1 ART021290-1 ТТ-0094-2009 Ф.МАСКОПОЛ	1	Действует до 01.10.2018
				991297000494	ВИНТ РР 4X10 SP ART021290-33 ТТ- 0437-2011 Ф.QIDONG HUITONG SCREW FACTORY	1	Действует до 01.10.2018
				991297000533	ВИНТ MS4.0X10 ART021290-2 ТТ- 0094-2009 Ф.ZPS LTD WIESLAW GAWEL	1	Действует до 01.10.2018
	06	908092002740	ВТУЛКА УПЛОТНИТЕЛЬНАЯ 16405190 ТТ-0039-2009 Ф.Т&P- S.P.A.		ВТУЛКА УПЛОТНИТЕЛЬНАЯ ТТ-0561-2013 Ф.ROBERTSHAW		Применяется комплектно с электроклапаном V28HI ТТ-0561-2013 Ф.Robertshaw
				902531600001	ВТУЛКА УПЛОТНИТЕЛЬНАЯ DS-10 ТТ-0592-2014 Ф. YANGZHOU JAVA ELECTRIC CO., LTD	2	Применяется комплектно с электроклапаном DST2030-5511 ТТ-0592- 2014 ф. Yangzhou Java Electric Co., LTD
				908092002745	ВТУЛКА УПЛОТНИТЕЛЬНАЯ 00160000035 ТТ-0038-2009 Ф.ELBI	2	Применяется комплектно с электроклапаном TYPE 389 ТТ-0038-2009 ф.ELBI

Продолжение таблицы Б.1

Но- мер ри- сун- ка	Но- мер пози- ции	Код	Наименование	Допустимая замена		Коли- чес- тво	Примечание
				908092002750	ВТУЛКА УПЛОТНИТЕЛЬНАЯ 142R ТТ-0302-2010 Ф. ZHONGSHAN CITY FUDI ELECTRICAL CO., LTD	2	Применяется комплектно с электроклапаном FCD- 90B ТТ-0302-2010 ф. Zhongshan City Fudi Electrical Co., Ltd
	07	991297000421	ВИНТ РТ 4Х16 ТС+PZ ART021289 ТТ-0094-2009 Ф.ТЕВИ	991297000439	ВИНТ ТW4.1Х16КВ-1 ART021289-1 ТТ-0094-2009 Ф.МАСОПОЛ	2	
991297000460				ВИНТ MS4.0Х16 ART021289-2 ТТ-0094-2009 Ф.ЗПС LTD WIESLAW GAWEL	2		
991297000493				ВИНТ РР 4Х16 SM ART021289-33 ТТ-0437-2011 Ф. QIDONG HUITONG SCREW FACTORY	2		
	16	775378400700	РУЧКА ДИСПЕНСЕРА	775378400701	РУЧКА ДИСПЕНСЕРА	1	По заказ-наряду
				775378400702	РУЧКА ДИСПЕНСЕРА	1	По заказ-наряду
				775378400703	РУЧКА ДИСПЕНСЕРА	1	По заказ-наряду
				775378400704	РУЧКА ДИСПЕНСЕРА	1	По заказ-наряду
				775378400705	РУЧКА ДИСПЕНСЕРА	1	По заказ-наряду
				775378400706	РУЧКА ДИСПЕНСЕРА	1	По заказ-наряду
				775378400707	РУЧКА ДИСПЕНСЕРА	1	По заказ-наряду
				775378400708	РУЧКА ДИСПЕНСЕРА	1	По заказ-наряду
				775378400709	РУЧКА ДИСПЕНСЕРА	1	По заказ-наряду
				775378400710	РУЧКА ДИСПЕНСЕРА	1	По заказ-наряду
				775378400711	РУЧКА ДИСПЕНСЕРА	1	По заказ-наряду
4	02	908092003020	РЕМЕНЬ 5ЕРJ1166 ТТ-0033-2009 Ф. OPTIBELT	908092003021	РЕМЕНЬ 5ЕРJ1166 ТТ-0316-2010 ООО"РПИ КУРСКПРОМ"	1	
				908092003034	РЕМЕНЬ 5ЕРJ1165 ТТ-0343-2011 Ф. GATES	1	
				908092003035	РЕМЕНЬ 5РJE1173 EJ163 ТТ-0034-2009 Ф. HUTCHINSON	1	
				908092003040	РЕМЕНЬ 5ЕРJ1166 ТТ-0270-2010 Ф. BETTER	1	

Продолжение таблицы Б.1

Но- мер ри- сун- ка	Но- мер пози- ции	Код	Наименование	Допустимая замена		Коли- чес- тво	Примечание
03	991297000403		ВИНТ М8Х20 TS X 40 ART021295 ТТ-0094-2009 Ф.ТЕВИ	991297000436	ВИНТ М8Х20 ART021295-2 ТТ-0094-2009 Ф.ZPS LTD WIESLAW GAWEL	1	
				991297000540	ВИНТ WSM8Х20ТВ-10.9 ART021295-1 ТТ-0094-2009 Ф.MARCOPOL	1	
				991297000572	ВИНТ РТ М8Х20 TORX40 ART021295- 33 ТТ-0437-2011 Ф.QIDONG HUITONG SCREW FACTORY	1	
06	908092002330		ЗАЖИМ PRO/0196 ТТ-0098-2009 Ф.CIMA SPA	775365500900	ЗАЖИМ	1	
				908092002310	ЗАЖИМ 8010554-1 ТТ-0024-2008 Ф.CHANGYI YONGFU SPRING CO.,LTD	1	
07	991297000417		ВИНТ В 3.9Х19 ТЕ С/В ART021285 ТТ-0094-2009 Ф.ТЕВИ	991297000434	ВИНТ В6Р3.9Х19В ART021285-1 ТТ-0094-2009 Ф.MARCOPOL	1	
				991297000462	ВИНТ ST3,9Х19 Ц9ХР.БЦВ. ЧЕРТ. №ART021285-5 ОАО "РЕЧИЦКИЙ МЕТИЗНЫЙ ЗАВОД"	1	
				991297000492	ВИНТ HF 3.9Х19 ART021285-33 ТТ-0437-2011 Ф.QIDONG HUITONG SCREW FACTORY	1	
				991297000537	ВИНТ ST3.9Х19 ART021285-2 ТТ-0094-2009 Ф.ZPS LTD WIESLAW GAWEL	1	
08	908092004001		ПОДШИПНИК 6204-2Z/C3 ТТ-0040-2009 Ф.SKf	908092004004	ПОДШИПНИК 6204-2Z-C3 ТТ-0278-2010 Ф.WUXI HUAYANG ROLLING BEARING CO., LTD	1	
				908092004010	ПОДШИПНИК 6204-C-2Z-C3 ТТ-0041-2009 Ф.FAG	1	
				908092004040	ПОДШИПНИК 6204ZZ-C3 ТТ-0310-2010 Ф.YUMI DL, LTD	1	
				908092004041	ПОДШИПНИК ВВ1-0724/VK189 ТТ-0198-2009 Ф.SKf	1	
09	771314100100		ВТУЛКА	771314100200	ВТУЛКА	2	

Продолжение таблицы Б.1

Но-мер ри-сун-ка	Но-мер пози-ции	Код	Наименование	Допустимая замена		Коли- чес- тво	Примечание
	10Б	772318100900	ТРУБКА	908092003412	ТРУБКА-САПУН ТТ-0528-2013 ОДО "СТОМИЛБЕЛ", РБ	1	
	11	991297000412	ВИНТ РТ 10Х75 ТМТ С/Ф TORX 40 ART021280 ТТ-0094-2009 Ф.ТЕВИ	991297000430	ВИНТ MS10X76.5 ART021280-2 ТТ-0094-2009 Ф.ZPS LTD WIESLAW GAWEL	2	
				991297000544	ВИНТ ТР10.2Х75/50 ТВ-1 8.8 ART021280-1 ТТ-0094-2009 Ф.МАСОПОЛ	2	
	14	908092004002	ПОДШИПНИК 6205-2Z/C3 ТТ-0040-2009 Ф.SKf	908092004005	ПОДШИПНИК 6205-2Z-C3 ТТ-0278-2010 Ф.WUXI HUAYANG ROLLING BEARING CO., LTD	1	
				908092004011	ПОДШИПНИК 6205-C-2Z-C3 ТТ-0041-2009 Ф.FAG	1	
				908092004042	ПОДШИПНИК 6205ZZ-C3 ТТ-0310-2010 Ф.YUMI DL, LTD	1	
				908092004043	ПОДШИПНИК ВВ1-0725/VK189 ТТ-0198-2009 Ф.SKf	1	
	15	908092003102	МАНЖЕТА УПЛОТНИТЕЛЬНАЯ BAESLX7 30-52-8.5/10.5 ТТ-0079-2009 Ф.FREUDENBERG SIMRIT GMBH&CO KG	908092003080	МАНЖЕТА УПЛОТНИТЕЛЬНАЯ TGS 30X52,1X8,5/10,5 ТТ-0315-2010 Ф.TRELLEBORG SEALING SOLUTIONS	1	
				908092003119	МАНЖЕТА УПЛОТНИТЕЛЬНАЯ SP30-52-8,5/10,5 ТТ-0533-2013 Ф.QINGDAO GLOBAL SEALING-TEC CO., LTD	1	
				908092003120	МАНЖЕТА УПЛОТНИТЕЛЬНАЯ AON-30X52X8,5/10,5 ТТ-0053-2009 Ф.ZWWG S.C.	1	
	16	991297000535	ВИНТ М8Х27 ТSX40 ART021283 ТТ-0094-2009 Ф.ТЕВИ	991284832133	ВИНТ РТ М8Х27 TORX40 ART021283-33 ТТ-0437-2011 Ф.QIDONG HUITONG SCREW FACTORY	3	
				991297000433	ВИНТ MS 8X27 ART.021283-2	3	Введен по д/з 48/12430 от 13,07,2017

Продолжение таблицы Б.1

Но- мер ри- сун- ка	Но- мер пози- ции	Код	Наименование	Допустимая замена		Коли- чес- тво	Примечание
				991297000536	ВИНТ M8X27 ART021283-2 TT-0094-2009 Ф.ZPS LTD WIESLAW GAWEL	3	
	22	991297000548	ВИНТ DJ6.0X27 ART121284-2 TT-0094-2009 Ф.ZPS LTD WIESLAW GAWEL	991284832132	ВИНТ HF 6X27 ART121284-33 TT-0437-2011 Ф.QIDONG HUITONG SCREW FACTORY	16	
	26	991297000451	ВИНТ MS10X30.5 ART021282-2 TT-0094-2009 Ф.ZPS LTD WIESLAW GAWEL	991297000545	ВИНТ TP10.2X30.5/23 TB-1 8.8 ART021282-1 TT-0094-2009 Ф.MARCOPOL	3	
991297000546				ВИНТ PT 10X30.5 TMT C/F X ART021282 TT-0094-2009 Ф.TEVI	3		
	30	908092002850	АМОРТИЗАТОР RD18S 80N (С КРОНШТЕЙНОМ) TT-0030-2009 Ф.SUSPA	908092002861	АМОРТИЗАТОР AJ 80N (С КРОНШТЕЙНОМ) TT-0661-2016 Ф. AKS	2	Введена по д/з 48/10158 от 08.06.2017
908092002880				АМОРТИЗАТОР AJ 80N (С КРОНШТЕЙНОМ) TT-0036-2009 Ф.CIMA	2		
	32	991297000002	ГАЙКА M6 UNI 5588 ARTCO0540 TT-0094-2009 Ф.TEVI	991283835019	ГАЙКА M6-6H.6.019 ГОСТ 5927-70 ОАО "РЕЧИЦКИЙ МЕТИЗНЫЙ ЗАВОД"	2	
	34	908092002302	ЗАЖИМ "YDNAC" 8010350 TT-0098-2009 Ф.CIMA SPA	908092002291	ЗАЖИМ 5200350 TT-0047-2009 Ф.TELFORM	1	
908092002313				ЗАЖИМ 8010350-1 TT-0024-2008 Ф.CHANGYI YONGFU SPRING CO.,LTD	1		
	35	908092000902	ЭЛЕКТРОНАСОС EP1A5BF205 TT-0085-2009 Ф.ARYLUX	908092000905	ЭЛЕКТРОНАСОС B30-6AZ TT-0016-2008 Ф.JIANGMEN HANYU ELECTRICAL	1	Действует до 19.03.2018
908092000906				ЭЛЕКТРОНАСОС DP25-2001 TT-0497-2012 Ф.TONLON MOTOR	1	Действует до 19.03.2018	
908092000920				ЭЛЕКТРОНАСОС PSB-01 TT-0262-2010 Ф.ZHONGSHAN CITY FUDI ELECTRICAL CO. LTD	1	Действует до 19.03.2018	

Продолжение таблицы Б.1

Но- мер ри- сун- ка	Но- мер пози- ции	Код	Наименование	Допустимая замена		Коли- чес- тво	Примечание
		908092000906	ЭЛЕКТРОНАСОС DP25-2001 ТТ-0497-2012 Ф.TONLON MOTOR	908092000905	ЭЛЕКТРОНАСОС B30-6AZ ТТ-0016-2008 Ф.JIANGMEN HANYU ELECTRICAL	1	
				908092000920	ЭЛЕКТРОНАСОС PSB-01 ТТ-0262-2010 Ф.ZHONGSHAN CITY FUDI ELECTRICAL CO. LTD	1	
				908092005516	ЭЛЕКТРОНАСОС PCX-30G ТТ-0683-2017 Ф.CHANGZHOU FUHUA ELECTRICAL CO. LTD	1	
36	908092002301	ЗАЖИМ "YDNAC" 8010148 ТТ-0098-2009 Ф.CIMA SPA	908092002290	ЗАЖИМ 5200148 ТТ-0047-2009 Ф.TELFORM	1		
			908092002312	ЗАЖИМ 8010148-1 ТТ-0024-2008 Ф.CHANGYI YONGFU SPRING CO.,LTD	1		
38	908092002303	ЗАЖИМ "YDNAC" 8010388 ТТ-0098-2009 Ф.CIMA SPA	775365500401	ЗАЖИМ	1		
			908092002293	ЗАЖИМ 5200388 ТТ-0047-2009 Ф.TELFORM	1		
			908092002315	ЗАЖИМ 8010388-1 ТТ-0024-2008 Ф.CHANGYI YONGFU SPRING CO.,LTD	1		
40	908092001222	ШАР 551G1157 ТТ-0043-2009 Ф.OLDRATI	902291200002	ШАР ПУСТОТЕЛЫЙ Ø46 ММ ТТ-0621-2015 ООО"ВИКТОРИЯ"	1		
			908092001221	ШАР Ø46 ММ ART-000002 ТТ-0052-2009 Ф.SHANGYN HONGDA PLASTICS INDYSTRY CO., LTD	1		
41	908092002307	ЗАЖИМ "UNIFIL" BEA 079 ТТ-0098-2009 Ф.CIMA SPA	908092002316	ЗАЖИМ BEA 079-1 ТТ-0024-2008 Ф.CHANGYI YONGFU SPRING CO.,LTD	1		
43	090167380024	ЭЛЕКТРОДВИГАТЕЛЬ 1BA6738-2- 0024 ТУ ВУ 100010198.075-2011	090167382401	ЭЛЕКТРОДВИГАТЕЛЬ 1BA6738-2- 0024-01 ТУ ВУ 100010198.075-2011	1		
			908092000844	ЭЛЕКТРОДВИГАТЕЛЬ CA32-000 ТТ-0056-2009 Ф.IDEAMOTORE	1	Действует до 19.03.2018	

Продолжение таблицы Б.1

Но- мер ри- сун- ка	Но- мер пози- ции	Код	Наименование	Допустимая замена		Коли- чес- тво	Примечание
	45	991297000425	ВИНТ РТ 8Х20 ТЕ С/В ART021382 ТТ-0094-2009 Ф.ТЕВИ	991297000445	ВИНТ MS8X20 ART021382-2 ТТ-0094-2009 Ф.ZPS LTD WIESLAW GAWEL	2	
				991297000543	ВИНТ Т6Р8.2Х20ВН ART021382-1 ТТ-0094-2009 Ф.МАСОПОЛ	2	
	46	908092001613	ТЭН RW84TF C077 ТТ-0479-2012 Ф.ИРСА	908092001632	ТЭН SA14 03239 ТТ-0444-2012 Ф.БЛЕКСМАНН	1	Действует до 19.03.2018
				908092001655	ТЭН WABEN6611 ТТ-0498-2012 Ф.НАНГЖОУ КАВАЙ ЭЛЕКТРИК СО.ЛТД.	1	Действует до 19.03.2018
				908092001661	ТЭН YDL6611-F2 ТТ-0404-2011 Ф.ЮМИ ДЕВЕЛОПМЕНТ ЛИМИТЕД	1	Действует до 19.03.2018
		908092001632	ТЭН SA14 03239 ТТ-0444-2012 Ф.БЛЕКСМАНН	908092001617	ТЭН NW84TF Q1002 ТТ-0705-2017 Ф.ИРСА	1	
				908092001655	ТЭН WABEN6611 ТТ-0498-2012 Ф.НАНГЖОУ КАВАЙ ЭЛЕКТРИК СО.ЛТД.	1	
		47	908092001311	ШЛАНГ СЛИВНОЙ L=1,93 М ТТ-0032-2009 Ф.РЕФЛЕКС		ШЛАНГ СЛИВНОЙ ТВХ-400 ТТ-0211-2009 ООО "УГЛИЧСКИЙ ЗАВОД ПОЛИМЕРОВ" (TUBOFLEX)	1
908092001312	ШЛАНГ СЛИВНОЙ ТВХ-200 L=1,93 М ТТ-0211-2009 ООО "УГЛИЧСКИЙ ЗАВОД ПОЛИМЕРОВ" (TUBOFLEX)				1		
908092001313	ШЛАНГ СЛИВНОЙ L=1,93 М ТТ-0327-2011 Ф.РАНЫУ ПЛАСТИК FACTORY, КИТАЙ				1		
48	908092002305	ЗАЖИМ "YDNAC" 8010372 ТТ-0098-2009 Ф.СИМА СПА	908092002292	ЗАЖИМ 5200372 ТТ-0047-2009 Ф.ТЕЛФОРМ	1		
			908092002314	ЗАЖИМ 8010372-1 ТТ-0024-2008 Ф.ЧАНГЫИ ЯОНГФУ СПРИНГ СО.,ЛТД	1		

Продолжение таблицы Б.1

Но-мер рисунка	Но-мер позиции	Код	Наименование	Допустимая замена		Количество	Примечание
	48Б	908092002300	ЗАЖИМ "YDNAC" 8010086 ТТ-0098-2009 Ф.СІМА SPA	908092002316	ЗАЖИМ ВЕА 079-1 ТТ-0024-2008 Ф.CHANGYI YONGFU SPRING CO.,LTD	1	Действует до 19.03.2018
5	02	991297000421	ВИНТ РТ 4Х16 ТС+PZ ART021289 ТТ-0094-2009 Ф.ТЕVІ	991297000439	ВИНТ ТW4.1Х16КВ-1 ART021289-1 ТТ-0094-2009 Ф.MARCOPOL	7	
				991297000478	ВИНТ 4Х16 Ц9ХР.БЦВ. ЧЕРТ. №ART021289-5 ОАО "РЕЧИЦКИЙ МЕТИЗНЫЙ ЗАВОД"	7	
				991297000493	ВИНТ РР 4Х16 SM ART021289-33 ТТ-0437-2011 Ф.QIDONG HUITONG SCREW FACTORY	7	
	02А	991297000420	ВИНТ РТ 4Х10 ТС+PZ ART021290 ТТ-0094-2009 Ф.ТЕVІ	991284850101	ВИНТ 4Х10 Ц9ХР.БЦВ. ЧЕРТ. №ART021509-5 ОАО "РЕЧИЦКИЙ МЕТИЗНЫЙ ЗАВОД"	2	
				991297000438	ВИНТ ТW4.1Х10КВ-1 ART021290-1 ТТ-0094-2009 Ф.MARCOPOL	2	
				991297000494	ВИНТ РР 4Х10 SP ART021290-33 ТТ-0437-2011 Ф.QIDONG HUITONG SCREW FACTORY	2	
	12	991297000422	ВИНТ ВZ 4.8Х9.5 ТС+PZ ART021291 ТТ-0094-2009 Ф.ТЕVІ	991297000440	ВИНТ ST4.8Х9.5 ART021291-2 ТТ-0094-2009 Ф.ZPS LTD WIESLAW GAWEL	2	
				991297000495	ВИНТ РР 4.8Х10 ART021291-33 ТТ-0437-2011 Ф.QIDONG HUITONG SCREW FACTORY	2	
				991297000531	ВИНТ ВW4.8Х9КВ/1 ART021291-1 ТТ-0094-2009 Ф.MARCOPOL	2	

Лист регистрации изменений									
Изм.	Номера листов (страниц)				Всего листов (страниц) в докум.	№ докум.	Входящий № сопроводительного докум. и дата	Подп.	Дата
	измененных	замененных	новых	аннулированных					